

Pfaff 463

Pfaff 463 H

Pfaff 461



Pfaff 463; 463 H
ab Erz. Nr. 901-0463-230 (siehe Anhang)
starting with No. 901-0463-230 (see appendix)
à partir du n° 901-0463-230 (voir annexe)
a partir del № 901-0463-230 (véase anexo)

Pfaff 461
ab Erz. Nr. 901-0461-150 (siehe Anhang)
starting with No. 901-0461-150 (see appendix)
à partir du n° 901-0461-150 (voir annexe)
a partir del № 901-0461-150 (véase anexo)

Bei lackierten Teilen bitte Farbe angeben
For paint-finished parts please state colour
Pour les pièces peintes préciser réf. et couleur
En el caso de piezas barnizadas, indíquese el color

Bestandteileliste

List of spare parts

Liste de pièces détachées

Lista de piezas de repuesto

Die Inhaltsübersicht auf Seite 3 gibt einen Überblick über die Aufgliederung der Liste.
Die Teile sind so abgebildet, wie sie in der Maschine funktionsmäßig zusammengehören.
Die gestrichelten Abbildungen zeigen, wo die daneben abgebildeten Teile hingehören.
Die Einrahmungen auf den Bildseiten zeigen, aus welchen Einzelteilen sich die Gruppenteile zusammensetzen.
Nähwerkzeuge und Apparate sind der Unterklassen-Ausstattung zu entnehmen (siehe Anhang).
Die auf den Bildseiten verwendeten Schlüsselzeichen (□; □₀; □₆ usw.) sind in Register „0“ zusammengefaßt und erläutert.
Das Erstellungsdatum ist auf den einzelnen Seiten oben rechts angegeben. Bei Austausch bitte Datum beachten.
Konstruktionsänderungen vorbehalten.

For the various sections of this catalogue, please refer to the "Contents" on page 3.
The parts are illustrated as they belong together in the machine.
The dashed illustrations show where the adjacent parts belong.
The framed-in sections on the illustration pages show the individual parts comprising a group.
For sewing parts and attachments please refer to the subclass listing (see appendix).
The reference keys (□; □₀; □₆ etc.) used on the illustration pages are compiled and explained in section "0".
The date of preparation of the individual pages is indicated in the upper right-hand corner. Please note the new date on revised sheets.
Subject to alterations in design.

La table des matières, page 3, donne un aperçu de la subdivision de la liste.
Les pièces figurent sur l'illustration comme elles vont ensemble.
Les figures en tirets montrent le lieu de montage des pièces figurant à côté.
Les parties encadrées sur les pages à illustrations représentent les pièces individuelles formant groupe.
Pour les organes de couture et les appareils, veuillez vous référer à la fiche équipement de sous-classes (voir en annexe).
Les symboles (□; □₀; □₆ etc.) utilisés sur les pages illustrées sont regroupés et expliqués au registre „0”.
La date de parution des différentes planches est indiquée dans l'angle supérieur droit. Veiller à toujours n'utiliser que les planches les plus récentes.
Sous réserve de modifications.

En la página 3, bajo el título "contenido", puede verse un resumen de la división de la "lista de piezas".
Las piezas están ilustradas como funcionan en la máquina.
Las figuras a base de líneas entrecortadas muestran dónde y cómo van montadas las piezas ilustradas al lado.
Los recuadros en las páginas ilustradas indican las piezas individuales de que se componen los grupos.
Para los órganos de costura y aparatos, véase la „Dotación de subclases" (en el anexo).
Los símbolos clave (□; □₀; □₆, etc.) utilizados en las páginas ilustradas se hallan recopilados y explicados en el registro „0”.
La fecha en que cada una de las páginas ha sido editada se halla indicada en la esquina derecha superior. Al reemplazar unas hojas por otras se ruega tener en cuenta la fecha.
Salvo modificaciones técnicas.

Register Section Registre Registro		Seite Page Página	
0	Erläuterungen Explanations Légende Explicaciones	6 8 10 12	
0.1	Verschleiß- und Depoteile Wear parts and distributor stock parts Pièces d'usure et en stock chez le distributeur Piezas de desgaste y piezas para almacenar en la representación	14	
	Schmiermitteltabelle Table of lubricants Tableau des lubrifiants Tabla de lubricantes	16	
1	Kopfteile Front parts Pièces de tête Piezas de la cabeza	Pfaff 463 17	
2	Armteile Arm parts Pièces de bras Piezas del brazo	Pfaff 463 19	
3	Grundplattenteile Bedplate parts Pièces du plateau fondamental Piezas de la placa-base	Pfaff 463 22	
4	Ergänzungsteile Complementary parts Pièces complémentaires Piezas especiales	Pfaff 463H 28	
5	Ergänzungsteile Complementary parts Pièces complémentaires Piezas especiales	Pfaff 461 30	
6	Unterklasse Subclass Sous-classe Subclase	-731/01* -6/01 zur for pour les para las Pfaff 463; 461 * (frühere Bezeichnung -431) (old designation -431) (ancienne désignation -431) (designación antigua -431)	32
7	Unterklasse Subclass Sous-classe Subclase	-900/01; -900/04; -900/51 zur for pour les para las Pfaff 463; 461	34
8	Unterklasse Subclass Sous-classe Subclase	-900/07 zur for pour les para las Pfaff 463; 461 -900/57 Pfaff 463; 463H; 461	41
9	Unterklasse Subclass Sous-classe Subclase	-900/71 zur for pour les para las Pfaff 463; 461 -900/99 Pfaff 463; 463H; 461	45
10	Unterklasse Subclass Sous-classe Subclase	-906/05 zur for pour les para las Pfaff 463; 461	50
11	Unterklasse Subclass Sous-classe Subclase	-909/04 zur for pour les para las Pfaff 463-900/..; 463H-900/..; 461-900/.. Pfaff 463-./.-900/57-910/06-911/17; /37 Pfaff 463H-./.-900/57-910/06-911/17; /37 Pfaff 461-./.-900/57-910/06-911/17; /37	51
12	Unterklasse Subclass Sous-classe Subclase	-910/01 zur for pour les para las Pfaff 463; 461	52

Register Section Registre Registro				Seite Page Página											
13	Unterklasse Subclass Sous-classe Subclase	-910/02	zur for pour les para las	Pfaff 463; 461 54											
14	Unterklasse Subclass Sous-classe Subclase	-910/03	zur for pour les para las	Pfaff 463; 461 56											
15	Unterklasse Subclass Sous-classe Subclase	-910/04		58											
16	Unterklasse Subclass Sous-classe Subclase	-910/06	zur for pour les para las	Pfaff 463-900/57; 463H-900/57; 461-900/57 Pfaff 463-./.-900/57-909/04-911/17; /37 Pfaff 463H-./.-900/57-909/04-911/17; /37 Pfaff 461-./.-900/57-909/04-911/17; /37 60											
17	Unterklasse Subclass Sous-classe Subclase	-911/03	zur for pour les para las	Pfaff 463; 461 61											
18	Unterklasse Subclass Sous-classe Subclase	-911/05 -910/04-911/05	zur for pour les para las	Pfaff 463; 461 66											
19	Unterklasse Subclass Sous-classe Subclase	-911/14 -911/34	zur for pour les para las	Pfaff 463; 461 73											
20	Unterklasse Subclass Sous-classe Subclase	-911/15 -911/35		76											
21	Unterklasse Subclass Sous-classe Subclase	-911/17 -911/37	zur for pour les para las	Pfaff 463-./.-900/57-909/04-910/06 Pfaff 463H-./.-900/57-909/04-910/06 Pfaff 461-./.-900/57-909-04-910/06 79											
8; 11; 16; 21	Integrierte Lösung Integrated solution Solution intégrale Solución integral	-900/57-909/04-910/06-911/17 -900/57-909/04-910/06-911/37		<table style="display: inline-table; vertical-align: middle;"> <tr><td rowspan="5" style="font-size: 3em; vertical-align: middle;">}</td><td>-900/57</td><td>41</td></tr> <tr><td>-909/04</td><td>51</td></tr> <tr><td>-910/06</td><td>60</td></tr> <tr><td>-911/17</td><td>79</td></tr> <tr><td>-911/37</td><td>79</td></tr> </table>	}	-900/57	41	-909/04	51	-910/06	60	-911/17	79	-911/37	79
}	-900/57	41													
	-909/04	51													
	-910/06	60													
	-911/17	79													
	-911/37	79													
22	Unterklasse Subclass Sous-classe Subclase	-911/95	zur for pour les para las	Pfaff 463-900/57; 463-900/99 Pfaff 463H-900/57; 463H-900/99 Pfaff 461-900/57; 461-900/99 81											
23	Unterklasse Subclass Sous-classe Subclase	-925/01		82											
24	Unterklasse Subclass Sous-classe Subclase	-925/02		83											
25	Unterklasse Subclass Sous-classe Subclase	-925/03		84											

Register Section Registre Registro		Seite Page Página	
26	Unterklasse Subclass Sous-classe Subclase -944/01	zur for pour la para la Pfaff 463	85
27	Fadenöler Thread lubricator Graisseur de fil Lubricador del hilo		86
28	Zubehörteile Accessory parts Accessoires Accesorios		86
29	Motoranschlußsatz Motor connection kit Jeu de pièces à raccorder le moteur Juego de piezas de conexión del motor	(Ausrüstung mit Motorschutzschalter) (equipment with motor overload trip) (avec contacteur-disjoncteur) (con interruptor de seguridad)	88
30	Motoranschlußsatz Motor connection kit Jeu de pièces à raccorder le moteur Juego de piezas de conexión del motor	(Ausrüstung mit Motordreheschalter) (equipment with motor turn switch) (avec interrupteur rotatif) (con interruptor giratorio)	90
31	Motor-Zugschalthebel Motor switch lever Levier de commande à tirette du moteur Palanca de mando por tracción para el motor	zur for pour les para las Pfaff 463-900/07; -910/..; -913/02 Pfaff 461-900/07; -910/..; -913/02	91
32	Positionsgeber Synchronizer Synchronisateur Sincronizador	zur for pour les para las Pfaff 463-900/51; -900/57; -900/71; -900/99; -913/52 Pfaff 461-900/51; -900/57; -900/71; -900/99; -913/52	92
33	Positionsgeber Synchronizer Synchronisateur Sincronizador	zur for pour les para las Pfaff 463-913/02 Pfaff 461-913/02	92
34	Keilriemenscheiben-Tabelle Table of V-belt pulleys Tableau des poulies à gorge en V Tabla de poleas para correas en „V“		93
35	Nummernverzeichnis Numerical index Tableau des numéros Índice numérico		94
Anhang Appendix Annexe Anexo	Pfaff 463; 463 H ab Erz. Nr. 901-0463-230 (siehe Typenschild) starting with No. 901-0463-230 (see specification plate) à partir du n° 901-0463-230 (voir plaque signalétique) a partir del N° 901-0463-230 (véase placa de especificaciones)		105
	Pfaff 461 ab Erz. Nr. 901-0461-150 (siehe Typenschild) starting with No. 901-0461-150 (see specification plate) à partir du n° 901-0461-150 (voir plaque signalétique) a partir del N° 901-0461-150 (véase placa de especificaciones)		
	Unterklassen-Ausstattung Subclass parts Composition des sous-classes Composición de las subclases		

00-000 000-00

Hauptgruppenteil, bestehend aus: Gruppenteilen oder
Gruppenteilen und Einzelteilen oder
Gruppenteilen, Einzelteilen und Einzelteilen mit Ergänzung.
(Siehe Einrahmungen auf den Bildseiten.)

00-000 000-00

Gruppenteil, bestehend aus: Einzelteilen oder
Einzelteilen und Einzelteilen mit Ergänzung.
(Siehe Einrahmungen auf den Bildseiten.)

00-000 000-00

Einzelteil mit Ergänzung (siehe Einrahmungen auf den Bildseiten)
z.B. Stelling mit Schrauben, Nadelstange mit Befestigungsschraube zur Nadel, usw.

00-000 000-00

Einzelteil

A

Ausführung A

B

Ausführung B

C

Ausführung C

Unterklassenabhängig, Teilenummer siehe Unterklassen-Ausstattung.

0

Unterklassenzugehörigkeit siehe Unterklassen-Ausstattung.

2

Markierung (Punkte, Striche oder Zahl) bei Bestellung angeben.

3

Geklebt

4

Ausführungsart (A, B oder C) bei Bestellung angeben.

6

Nadeldicke und Spitzenform bei Bestellung angeben.

8/2

Schneidlänge bei Bestellung angeben.

9

Schneidabstand

26/10

Zur Stichlängenbegrenzung

27/5

Eingeklammerte Zahl = Länge in mm.

28

Sonderausführung

30

Frühere Ausführung, im Ersatzfall wieder bestellen.

30/0

Nicht mehr im Programm.

30/2

Frühere Ausführung, ersetzt durch Nr. 91-171 459-92.

30/3

Frühere Ausführung (kennlich durch abgesetzten Bolzen Nr. 91-069 049-05), ersetzt durch Nr. 11-108 177-15; 91-174 016-05; 91-174 017-45.

30/4

Frühere Ausführung, ersetzt durch neue Ausführung Nr. 91-069 453-05.

30/6

Frühere Ausführung, ersetzt durch Nr. 91-170 998-91.

30/7

Frühere Ausführung, ersetzt durch neue Ausführung Nr. 91-069 296-12.

30/8

Frühere Ausführung, zu Nr. 91-171 043-12, ersetzt durch Nr. 91-171 874-12 und 91-171 875-12.

30/9

Frühere Ausführung, ersetzt durch Nr. 91-069 316-91.

30/10

Distanzring zu Nr. 91-069 233-91 und 91-171 820-91.

30/11

Frühere Ausführung, ersetzt durch Nr. 91-171 796-91 und 91-171 820-91.

30/12

Frühere Ausführung, zu Nr. 91-069 233-91.

30/13

Frühere Ausführung, ersetzt durch Nr. 91-069 318-01.

30/14

Frühere Ausführung, ersetzt durch Nr. 91-174 046-91.

30/15

Frühere Ausführung, ersetzt durch Nr. 12-005 215-15; 12-610 210-45; 91-006 526-05; 91-069 043-15; 91-100 336-05; 91-174 029-92.

30/16

Frühere Ausführung, ersetzt durch Nr. 91-171 795-91 und 91-171 820-91 (siehe Seite 25).

- 30/17** Frühere Ausführung, ersetzt durch Nr. 91-090 631-91 und 91-090 632-91.
- 30/18** Frühere Ausführung, ersetzt durch Nr. 91-100 337-15; 91-174 032-05.
- 30/19** Frühere Ausführung, ersetzt durch Nr. 91-100 338-15; 91-174 033-05.
- 30/20** Frühere Ausführung, ersetzt durch Nr. 91-174 093-11.
- 30/21** Frühere Ausführung, ersetzt durch neue Ausführung Nr. 91-009 076-61.
- 30/22** Frühere Ausführung, ersetzt durch Nr. 91-171 904-91 .
- 30/23** Frühere Ausführung, ersetzt durch Nr. 11-039 378-15; 12-024 211-15.
- 30/24** Frühere Ausführung, ersetzt durch Nr. 91-171 462-70/993 (siehe Seite 83).
- 31** Einzel nicht austauschbar, im Ersatzfall vollständiges Aggregat (eingerahmte Teile) bestellen, oder zur Reparatur einsenden.
- 32** Beim Einbau dieses Teiles wird für die Paßgenauigkeit zum Anschlußteil keine Garantie übernommen; zweckmäßig vollständiges Aggregat bestellen.
- 32/1** Beim Einbau dieses Teiles ist Nacharbeit erforderlich.
- 35/3** Bei Montage verstemmen.
- 40/1** Füllen mit Shell-Tellus C 22, Bestellnummer siehe Seite 16.
- 40/2** Tränken mit Shell-Tellus C 22, Bestellnummer siehe Seite 16.
- 40/3** Fetten mit Shell-Alvania R 3, Bestellnummer siehe Seite 16.
- 40/5** Ölen mit Shell-Tellus C22, Bestellnummer siehe Seite 16.
- 40/6** Füllen mit Sewtrol EL, Bestellnummer siehe Seite 16.
- 40/8** Tränken mit technischem Weißöl, Bestellnummer siehe Seite 16.
- 40/11** Fetten mit Depottfett F2, Bestellnummer siehe Seite 16.
- 60** Wahlweise
- 80/4** Für Schlauch mit 4 mm Innendurchmesser.
- 80/6** Für Schlauch mit 6 mm Innendurchmesser.
- 81/3** Verwendung je nach Bedarf.
- 90/1** Für Wechselstrom
- 90/2** Für Drehstrom
- 90/3** Zur Motorbefestigung
- 90/7** Langsamnäheinrichtung abschaltbar
- 90/9** Für Motoren mit 8-stelliger Typennummer.
- 90/11** Für Elektronik-Stop-Motoren
- 90/12** Für Kupplungsmotoren
- 90/13** Für Hebel-Stop-Motoren
- 90/23** Zum Befestigen von Nr. 91-177 464-45 am Einständer-Gestell.
- 92/1** Verschiedene Gewinde: Nr. 91-700 785-15 = M 5
Nr. 91-701 362-15 = M 4
- 95/3** x-Wert = Dicke in mm, bei Bestellung angeben.
- 96** Länge angeben
- 96/4** Schlauch mit 4 mm Innendurchmesser, bei Bestellung Länge angeben.
- 96/6** Schlauch mit 6 mm Innendurchmesser, bei Bestellung Länge angeben.
- 96/25** Schlauch mit 2,5 mm Innendurchmesser, bei Bestellung Länge angeben.

00-000 000-00

Assembly, consisting of: sub-assemblies or sub-assemblies and component parts or sub-assemblies, component parts and component plus complementary parts.
(See the framed-in sections on the illustration pages.)

00-000 000-00

Sub-assembly, consisting of: component parts or component parts and component plus complementary parts.
(See the framed-in sections on the illustration pages.)

00-000 000-00

Component part with complementary parts (see the framed-in sections on the illustration pages), e.g. collar with screws, needle bar with needle set screw, etc.

00-000 000-00

Component part

A

Model A

B

Model B

C

Model C

Subclass-dependent, for part number see subclass parts listing.

0

For subclass see subclass parts listing.

2

Marking (dots, strokes or numbers) to be stated on order.

3

Part cemented.

4

Model (A, B or C) to be stated on order.

6

Needle size and style of point to be stated on order.

8/2

Cutting length to be stated on order.

9

Trimming margin

26/10

For stitch length limitation.

27/5

Number in parentheses = length in mm.

28

Special version

30

Earlier version, to be re-ordered for replacement purposes.

30/0

No longer produced.

30/2

Earlier version, replaced by No. 91-171 459-92.

30/3

Earlier version (identifiable by shouldered stud No. 91-069 049-05), replaced by Nos. 11-108 177-15; 91-174 016-05 and 91-174 017-45.

30/4

Earlier version, replaced by new version No. 91-069 453-05.

30/6

Earlier version, replaced by No. 91-170 998-91.

30/7

Earlier version, replaced by new version No. 91-069 296-12.

30/8

Earlier version for No. 91-171 043-12, replaced by Nos. 91-171 874-12 and 91-171 875-12.

30/9

Earlier version, replaced by No. 91-069 316-91.

30/10

Spacer for Nos. 91-069 233-91 and 91-171 820-91.

30/11

Earlier version, replaced by Nos. 91-171 796-91 and 91-171 820-91.

30/12

Earlier version for No. 91-069 233-91.

30/13

Earlier version, replaced by No. 91-069 318-01.

30/14

Earlier version, replaced by No. 91-174 046-91.

30/15

Earlier version, replaced by Nos. 12-005 215-15; 12-610 210-45; 91-006 526-05; 91-069 043-15; 91-100 336-05 and 91-174 029-92.

30/16

Earlier version, replaced by Nos. 91-171 795-91 and 91-171 820-91 (see page 25).

- 30/17** Earlier version, replaced by Nos. 91-090 631-91 or 91-090 632-91.
- 30/18** Earlier version, replaced by Nos. 91-100 337-15 and 91-174 032-05.
- 30/19** Earlier version, replaced by Nos. 91-100 338-15 and 91-174 033-05.
- 30/20** Earlier version, replaced by No. 91-174 093-11.
- 30/21** Earlier version, replaced by new version No. 91-009 076-61.
- 30/22** Earlier version, replaced by No. 91-171 904-91.
- 30/23** Earlier version, replaced by Nos. 11-039 378-15; 12-024 211-15.
- 30/24** Earlier version, replaced by No. 91-171 462-70/993 (see page 83).
- 31** Cannot be exchanged singly; if defective, order complete assembly (boxed-in parts) or return same for repair.
- 32** No guarantee is assumed that this part will fit the mating part with the accuracy specified. For this reason, a complete assembly should be ordered.
- 32/1** When fitting this part re-work is required.
- 35/3** End of part to be flattened out after assembly.
- 40/1** Top up with Shell-Tellus C 22, for stock number see page 16.
- 40/2** Soak with Shell-Tellus C 22, for stock number see page 16.
- 40/3** Grease with Shell-Alvania R 3, for stock number see page 16.
- 40/5** Oil with Shell-Tellus C22, for stock number see page 16.
- 40/6** Top up with Sewtrol EL; for stock number see page 16.
- 40/8** Soak with white oil, for stock number see page 16.
- 40/11** Lubricate with permanent lubrication grease F2, for stock number see page 16.
- 60** Optional
- 80/4** For tube with 4 mm inside diameter.
- 80/6** For tube with 6 mm inside diameter.
- 81/3** To be used, as required.
- 90/1** For single-phase A.C.
- 90/2** For three-phase A.C.
- 90/3** For fitting the motor.
- 90/7** Disengageable inching device.
- 90/9** For motors with 8-digit model number.
- 90/11** For electronic Stop motors
- 90/12** For clutch motors
- 90/13** For lever-operated Stop motors
- 90/23** For fastening part No. 91-177 464-45 on the pedestal stand.
- 92/1** Various threads: No. 91-700 785-15=M5
No. 91-701 362-15=M4
- 95/3** x value (= thickness in mm) to be stated on order.
- 96** State length
- 96/4** Tube with 4 mm inside dia.; length to be stated on order.
- 96/6** Tube with 6 mm inside dia.; length to be stated on order.
- 96/25** Tube with 2.5 mm inside dia.; length to be stated on order.

00-000 000-00

Groupe principal de pièces, comprenant: des groupes de pièces ou des groupes de pièces et des pièces détachées ou des groupes de pièces, des pièces détachées et des pièces détachées avec des pièces complémentaires. (Voir parties encadrées sur illustrations.)

00-000 000-00

Groupe de pièces, comprenant: des pièces détachées ou des pièces détachées et des pièces détachées avec pièces complémentaires. (Voir parties encadrées sur illustrations.)

00-000 000-00

Pièce détachée avec pièces complémentaires (Voir parties encadrées sur illustrations). Par exemple, bague avec vis, barre à aiguille avec vis de fixation d'aiguille, etc.

00-000 000-00

Pièce détachée

A

Version A

B

Version B

C

Version C

Fonction de la sous-classe; pour le numéro de la pièce, voir "Équipement de sous-classes".

0

Appartenance de sous-classe, voir "Équipement de sous-classes".

2

Préciser les repères (points, traits ou chiffres) à la commande.

3

Pièce collée

4

Préciser le modèle (A; B ou C) à la commande.

6

Préciser la grosseur de l'aiguille et la forme de la pointe à la commande.

8/2

Longueur de coupe; à préciser à la commande.

9

Distance de coupe

26/10

Pour la limitation de la longueur du point.

27/5

Chiffre entre parenthèses = longueur en mm.

28

Version spéciale

30

Ancienne version, à commander à nouveau pour échange.

30/0

Ne figure plus au programme.

30/2

Ancienne version, remplacée par le n° 91-171 459-92.

30/3

Ancienne version (identifiable au boulon avec épaulement, n° 91-069 049-05), remplacée par les n° 11-108 177-15; 91-174 016-05; 91-174 017-45.

30/4

Ancienne version, remplacée par nouvelle version n° 91-069 453-05.

30/6

Ancienne version, remplacée par le n° 91-170 998-91.

30/7

Ancienne version, remplacée par nouvelle version n° 91-069 296-12.

30/8

Ancienne version pour n° 91-171 043-12, remplacée par les n° 91-171 874-12 et 91-171 875-12.

30/9

Ancienne version, remplacée par le n° 91-069 316-91.

30/10

Bague intercalaire pour les n° 91-069 233-91 et 91-171 820-91.

30/11

Ancienne version, remplacée par les n° 91-171 796-91 et 91-171 820-91.

30/12

Ancienne version pour n° 91-069 233-91.

30/13

Ancienne version, remplacée par le n° 91-069 318-01.

30/14

Ancienne version, remplacée par le n° 91-174 046-91.

30/15

Ancienne version, remplacée par les n° 12-005 215-15; 12-610 210-45; 91-006 526-05; 91-069 043-15; 91-100 336-05; 91-174 029-92.

30/16

Ancienne version, remplacée par les n° 91-171 795-91 et 91-171 820-91 (voir page 25).

- 30/17** Ancienne version, remplacée par les n°s 91-090 631-91 et 91-090 632-91.
- 30/18** Ancienne version, remplacée par les n°s 91-100 337-15; 91-174 032-05.
- 30/19** Ancienne version, remplacée par les n°s 91-100 338-15; 91-174 033-05.
- 30/20** Ancienne version, remplacée par le n° 91-174 093-11.
- 30/21** Ancienne version, remplacée par nouvelle version n° 91-009 076-61.
- 30/22** Ancienne version, remplacée par le n° 91-171 904-91.
- 30/23** Ancienne version, remplacée par les n°s 11-039 378-15; 12-024 211-15.
- 30/24** Ancienne version, remplacée par le n° 91-171 462-70/993 (voir page 83).
- 31** Pièces seules non interchangeables, si nécessaire, commander élément complet (encadré) ou le renvoyer pour réparation.
- 32** Aucune garantie ne pourra être assurée quant à la précision d'ajustage de cette pièce avec la pièce correspondante; il est indiqué de commander un mécanisme complet.
- 32/1** Retouches nécessaires au montage.
- 35/3** Mater après l'assemblage.
- 40/1** Remplir de Shell-Tellus C 22, n° de commande, voir page 16.
- 40/2** Imbiber d'huile Shell-Tellus C 22, n° de commande, voir page 16.
- 40/3** Graisser avec de la graisse Shell-Alvania R 3, n° de commande, voir page 16.
- 40/5** Huiler par Shell-Tellus C22, n° de commande, voir page 16.
- 40/6** Remplir de Sewtrol EL, n° de commande, voir page 16.
- 40/8** Imbiber d'huile blanche: n° de commande, voir page 16.
- 40/11** Graisser par de la graisse F2, à effet permanent: n° de commande voir page 16.
- 60** Au choix
- 80/4** Pour tuyau d'un diamètre intérieur de 4 mm.
- 80/6** Pour tuyau d'un diamètre intérieur de 6 mm.
- 81/3** Utilisation en fonction du besoin.
- 90/1** Pour du courant alternatif.
- 90/2** Pour du courant triphasé.
- 90/3** Pour la fixation du moteur.
- 90/7** Réducteur de vitesse débrayable.
- 90/9** Pour moteurs avec numéro de modèle à 8 chiffres.
- 90/11** Pour moteurs Stop électroniques
- 90/12** Pour moteurs-transmetteurs
- 90/13** Pour moteurs Stop à levier
- 90/23** Pour fixer la pièce n° 91-177 464-45 au bâti colonne.
- 92/1** Différents filets: n° 91-700 785-15 = M 5
n° 91-701 362-15 = M 4
- 95/3** Valeur "x" = Grosseur en mm, à préciser à la commande.
- 96** Préciser longueur.
- 96/4** Flexible d'un diamètre intérieur de 4 mm; préciser la longueur.
- 96/6** Flexible d'un diamètre intérieur de 6 mm; préciser la longueur.
- 96/25** Flexible d'un diamètre intérieur de 2,5 mm; préciser la longueur.

00-000 000-00

Grupo principal de piezas, compuesto de: subgrupo de piezas o subgrupo de piezas y piezas individuales o subgrupo de piezas, piezas individuales y piezas complementarias (véanse los recuadros en las páginas ilustradas).

00-000 000-00

Subgrupo de piezas, compuesto de: piezas individuales o piezas individuales y piezas complementarias (véanse los recuadros en las páginas ilustradas).

00-000 000-00

Pieza individual con pieza complementaria (véanse los recuadros en las páginas ilustradas).
Por ejemplo: anillo de ajuste con tornillo, barra de aguja con tornillo de fijación para la aguja, etc.

00-000 000-00

Pieza individual

A

Tipo A

B

Tipo B

C

Tipo C

Dependientes de la subclase, para el N° de pieza véase "Dotación de subclases".

0

Para saber a qué subclase pertenece, véase "Dotación de subclases".

2

Señales (puntos, rayas o cifras) indiquense en los pedidos.

3

Pieza pegada

4

Indíquese el tipo en los pedidos (A, B ó C).

6

Grosor de aguja y forma de la punta, indiquense en los pedidos.

8/2

Largura de corte, indiquense en los pedidos.

9

Margen de corte

26/10

Para la limitación de largo de puntada.

27/5

Cifra entre paréntesis = largura en mm.

28

Tipo especial

30

Tipo anterior, en caso de sustitución pidase de nuevo.

30/0

Fuera de programa.

30/2

Tipo anterior, se sustituye por el N° 91-171 459-92.

30/3

Tipo anterior (reconocible por el perno rebajado N° 91-069 049-05), se sustituye por los N°s 11-108 177-15; 91-174 016-05; 91-174 017-45.

30/4

Tipo anterior, se sustituye por el nuevo N° 91-069 453-05.

30/6

Tipo anterior, se sustituye por el N° 91-170 998-91.

30/7

Tipo anterior, se sustituye por el nuevo N° 91-069 296-12.

30/8

Tipo anterior para N° 91-171 043-12, se sustituye por el N° 91-171 874-12 y 91-171 875-12.

30/9

Tipo anterior, se sustituye por el N° 91-069 316-91.

30/10

Anillo distanciador para el N° 91-069 233-91 y 91-171 820-91.

30/11

Tipo anterior, se sustituye por el N° 91-171 796-91 y 91-171 820-91.

30/12

Tipo anterior para N° 91-069 233-91.

30/13

Tipo anterior, se sustituye por el N° 91-069 318-01.

30/14

Tipo anterior, se sustituye por el N° 91-174 046-91.

30/15

Tipo anterior, se sustituye por los N°s 12-005 215-15; 12-610 210-45; 91-006 526-05; 91-069 043-15; 91-100 336-05; 91-174 029-92.

30/16

Tipo anterior, se sustituye por los N°s 91-171 795-91 y 91-171 820-91 (véase la página 25).




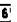
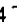


- 30/17** Tipo anterior, se sustituye por el N° 91-090 631-91 ó 91-090 632-91.
- 30/18** Tipo anterior, se sustituye por los N°s 91-100 337-15; 91-174 032-05.
- 30/19** Tipo anterior, se sustituye por los N°s 91-100 338-15; 91-174 033-05.
- 30/20** Tipo anterior, se sustituye por el N° 91-174 093-11.
- 30/21** Tipo anterior, se sustituye por el nuevo N° 91-009 076-61.
- 30/22** Tipo anterior, se sustituye por el N° 91-171 904-91.
- 30/23** Tipo anterior, se sustituye por los N°s 11-039 378-15; 12-024 211-15.
- 30/24** Tipo anterior, se sustituye por el N° 91-171 462-70/993 (véase la página 83).
- 31** No es recambiable individualmente, en caso de sustitución pídase el agregado completo (pieza enmarcada), o envíese para su reparación.
- 32** Al montar esta pieza no se asume garantía alguna en cuanto a la tolerancia y precisión de ajuste respecto a la pieza correspondiente; por esta razón se recomienda pedir el grupo completo.
- 32/1** Al montar esta pieza hay que retocarla antes.
- 35/3** La pieza tiene que ser calafateada después de montada.
- 40/1** Rellene con Shell-Tellus C 22, para el N° de pedido véase la página 16.
- 40/2** Empape con aceite Shell-Tellus C 22, para el N° de pedido véase la página 16.
- 40/3** Engrase con grasa Shell-Alvania R 3, para el N° de pedido véase la página 16.
- 40/5** Lubrifique con Shell-Tellus C22, para el N° de pedido véase la página 16.
- 40/6** Rellene con Sewtrol EL, para el N° de pedido véase la página 16.
- 40/8** Empape con aceite blanco, para el N° de pedido véase la página 16.
- 40/11** Engrase con grasa para engrase permanente F2, para el N° de pedido véase la página 16.
- 60** Opcional
- 80/4** Para tubo de plástico de 4 mm de diámetro interior.
- 80/6** Para tubo de plástico de 6 mm de diámetro interior.
- 81/3** Utilización, según sea necesario.
- 90/1** Para corriente alterna monofásica.
- 90/2** Para corriente alterna trifásica.
- 90/3** Para fijación del motor.
- 90/7** Dispositivo para costura lenta, desconectable.
- 90/9** Para motores con número de modelo de 8 cifras.
- 90/11** Para motores stop electrónicos
- 90/12** Para motores de embrague
- 90/13** Para motores stop de palanca
- 90/23** Para asegurar la pieza N° 91-177 464-45 a la bancada de columna.
- 92/1** Diversas roscas: N° 91-700 785-15 = M 5
N° 91-701 362-15 = M 4
- 95/3** Valor x = grosor en mm, indíquese en los pedidos.
- 96** Indíquese la largura.
- 96/4** Tubo flexible de 4 mm de diámetro interior; indíquese la largura en los pedidos.
- 96/6** Tubo flexible de 6 mm de diámetro interior; indíquese la largura en los pedidos.
- 96/25** Tubo flexible de 2,5 mm de diámetro interior; indíquese la largura en los pedidos.

Unterklassenabhängige Teile (Nähwerkzeuge) siehe Unterklassen-Ausstattung

Subclass-dependent parts (gauge parts), see "Equipment of subclasses"

Pour les pièces (organes de couture) fonction des ss.-cl., voir "Équipement des sous-classes"

Para las piezas (órganos de costura) dependientes de la subclase véase "Dotación de Subclases"

Teilebenennung Nomenclature Désignation de la pièce Denominación de la pieza	Bestellnummer Ordering number N° de c ^{de} N° de pedido	Unterklasse Subclass Sous-classe Subclase	Abgebildet auf Seite: See page: Voir page: Ilustrada en la pág.:
* Nadeln System 134  Needle system 134  Aiguille système 134  Agujas sistema 134 			18, 30, 86
* Nadelbefestigungsschraube / Needle set screw Vis de fixation de l'aiguille / Tornillo de sujeción de la aguja	11-330 085-15 91-001 179-15		18, 30, 32, 85 18, 30
Klemmschraube zur Nadelstange Needle bar clamp screw Vis de serrage pour la barre à aiguille Tornillo de sujeción para la barra de aguja	11-174 173-15		17, 28
* Fadenhebel vollst. / Take up lever, compl. Releveur de fil cpt. / Palanca tirahilos completa	91-069 019-91 91-174 228-91		17 28
Nadelstangenschwinge / Needle bar frame Cadre de barre à aiguille / Balancin de la barra de aguja	91-069 769-91 91-174 017-45 91-174 234-45	Pfaff 463H Pfaff 461 Pfaff 463 Pfaff 463H	30 18 28
Gelenkboizen / Hinge stud Boulon d'articulation / Perno articulado	91-174 016-05		18
Fadenführung Thread guide Guide-fil Guiahilos	91-009 035-25 91-069 105-25 91-069 106-25 91-168 059-05 91-168 063-25		19 19 17 17 17
Fadenvorspannung / Thread retainer stud Prétension / Tensahilos previo	91-056 197-91 91-169 290-91	-900/07; -900/57; -900/71; -900/99	41, 45 17, 86
Fadenführungsstift / Thread guide pin Broche guide-fil / Espiga guiahilos	91-069 585-25 91-119 026-25		87 50
Fadenanzugsfeder / Thread check spring Ressort contrôleur de fil / Muelle recuperador del hilo	91-006 814-05 91-008 648-05		19, 34, 50 19, 34
Spannungsscheibe / Tension disc Disque de tension / Platillo tensor	91-002 065-05		19, 34, 50
Spannungsbolzen Stud for thread tension Boulon de tension de fil Pasador para tensahilos	91-168 193-05 91-171 562-15		19, 34 50
Mitnehmfeder / Spring Ressort entraîneur / Muelle	91-069 457-05		17, 86
Flachzahnriemen / Driving belt with flat cleats Courroie dentée plate / Correa dentada plana	91-069 160-04 		20
* Greifer vollst. / Hook compl. Crochet cpt. / Garfio completo	91-171 820-91 91-171 912-91		25 29
* Befestigungsschraube zum Greifer Fastening screw for hook Vis de fixation du crochet Tornillo para fijación del garfio	91-000 790-15		25, 29
* Befestigungsschraube zum Greiferbügel Fastening screw for hook gib Vis de fixation de l'archet de crochet Tornillo para fijación del arco del garfio	91-000 678-15		25, 29
Spulenkapsel Bobbin case Boîte à canette Cápsula de la canilla	91-009 076-61 91-009 076-91		25 29




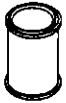
Unterklassenabhängige Teile (Nähwerkzeuge) siehe Unterklassen-Ausstattung

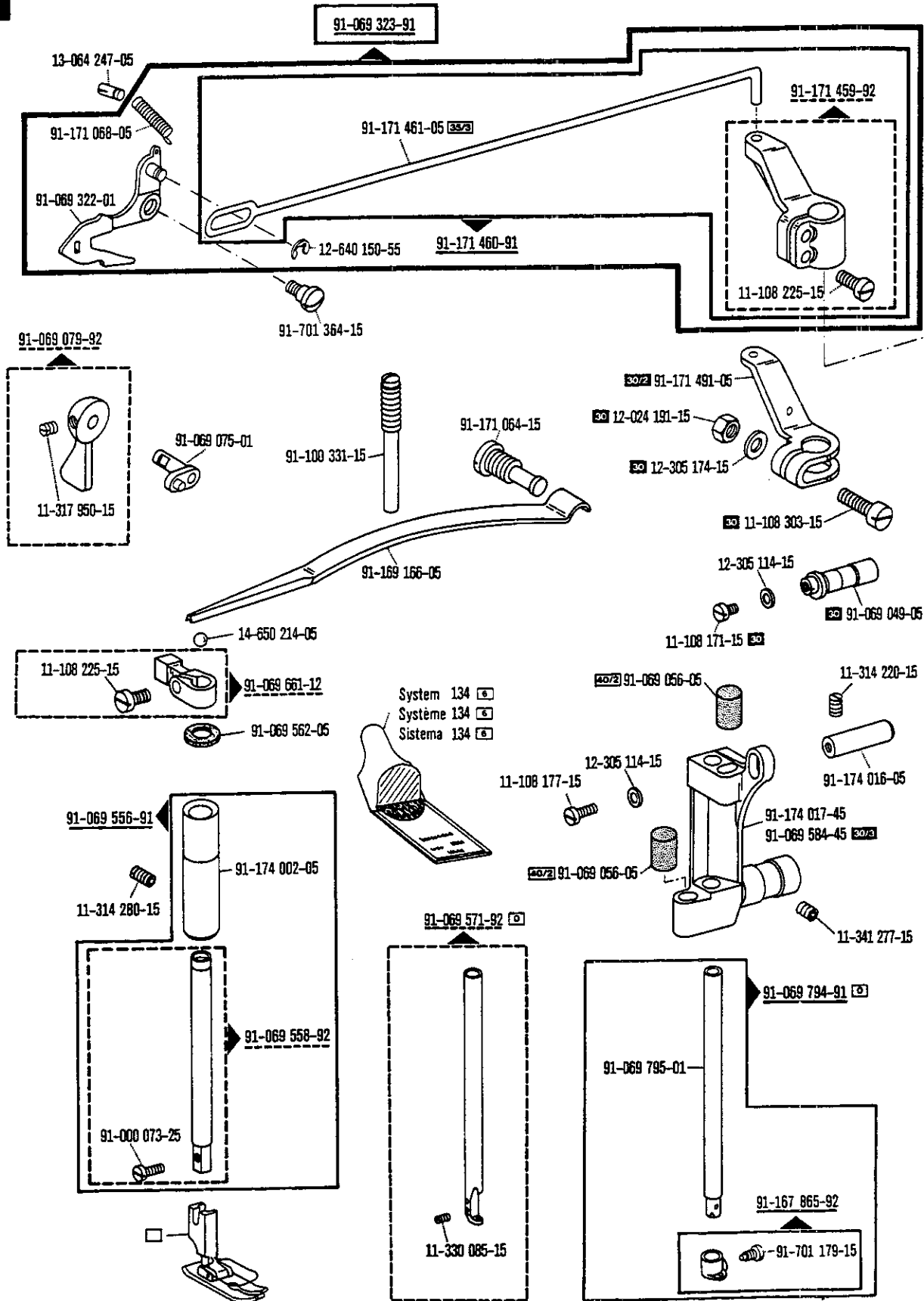
Subclass-dependent parts (gauge parts), see "Equipment of subclasses"

Pour les pièces (organes de couture) fonction des ss.-cl., voir "Équipement des sous-classes"

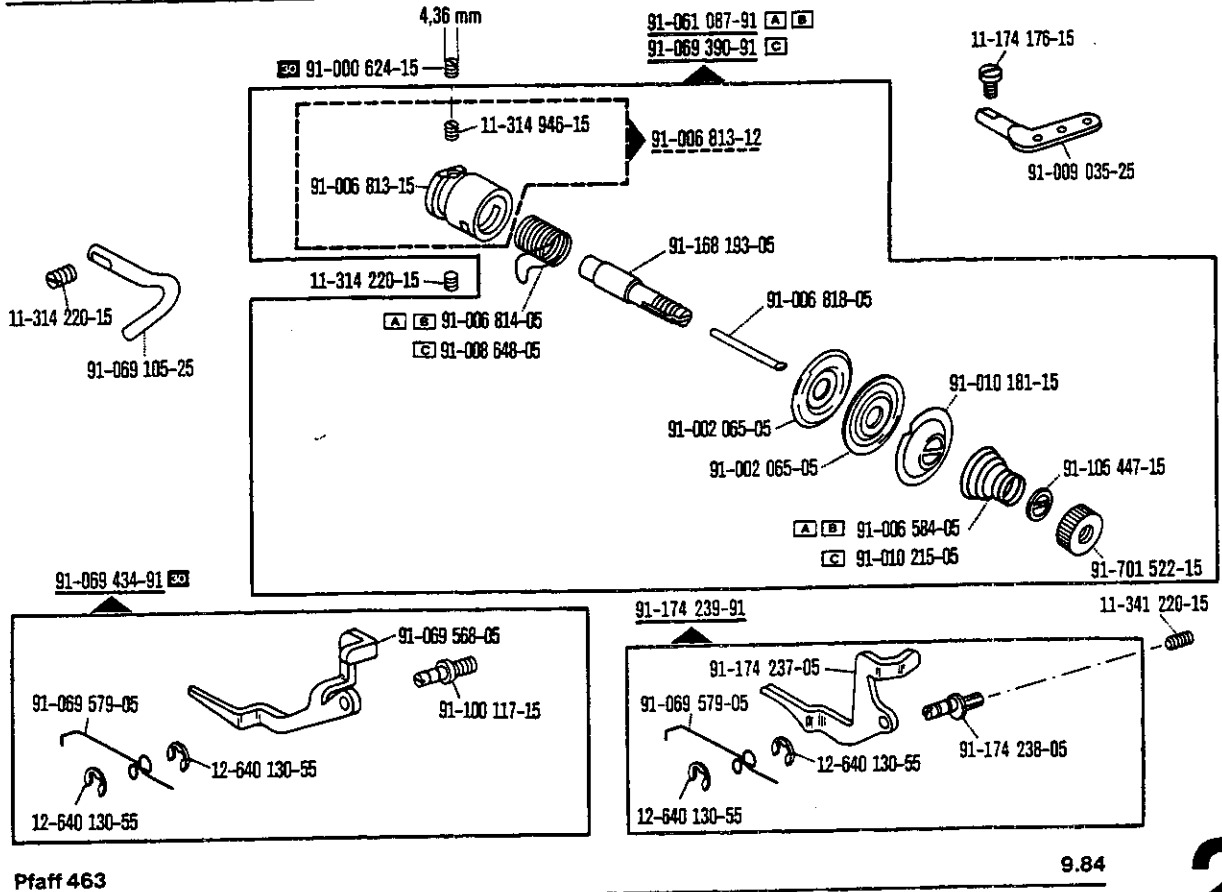
Para las piezas (órganos de costura) dependientes de la subclase véase "Dotación de Subclases"

Teilebenennung Nomenclature Désignation de la pièce Denominación de la pieza	Bestellnummer Ordering number N° de c ^{de} Nº de pedido	Unterklasse Subclass Sous-classe Subclase	Abgebildet auf Seite: See page: Voir page: Ilustrada en la pág.:
Spannungsfeder zur Spulenkapsel Tension spring for bobbin case Ressort de tension pour boîte à canette Muelle tensor para la cápsula de la canilla	91-009 026-05		25, 29
Befestigungsschraube zur Spannungsfeder Fastening screw for tension spring Vis de fixation du ressort de tension Tornillo para fijación del muelle tensor	91-000 390-15		25, 29
Regulierschraube zur Spannungsfeder Regulating screw for tension spring Vis de réglage pour ressort de tension Tornillo regulador del muelle tensor	91-000 250-15		25, 29
Spule / Bobbin Canette / Canilla	91-168 144-05		25, 87
* Befestigungsschraube zum Stoffschieber Fastening screw for feed dog Vis de fixation de griffe Tornillo para fijación del transportador	91-000 407-15		22, 28, 30, 32
* Befestigungsschraube zur Stichplatte Fastening screw for needle plate Vis de fixation de plaque à aiguille Tornillo para fijación de la placa de aguja	91-000 422-25		22, 28, 30, 32
* Messer Knife Couteau Cuchilla	91-169 395-04 ³⁷ 91-170 560-04 ³⁷ 91-171 853-15	-731/01-6/01 -731/01-6/01 -900/..	33, 87 33, 87 36, 44, 48
* Befestigungsschraube zum Messer Fastening screw for knife Vis de fixation du couteau Tornillo para fijación de la cuchilla	11-108 135-15 11-174 086-15	-731/01-6/01 -900/..	33 36, 44, 48
Kapsellüfter / Bobbin case lever Dégageur de capsule / Librador del hilo	91-171 874-12		23
Fadenfänger / Thread catcher Attrape-fil / Cazahilos	91-175 540-05	-900/..	36, 44, 48
Sprungschalter Micro switch Fin de course Interruptor de final	71-12 00-0575 71-12 00-0576 71-12 00-0577 99-135 625-91 99-135 626-91	-910/.. -910/01 -911/95	53, 55, 58, 91 52 81
* Kohlebürste H46 / Carbon brush H46 Balai de charbon H46 / Escobilla H46	71-23 00-0118 71-59 00-0333 71-17 00-0125	-900/01; -900/04; -900/07; -913/02 -910/01 -911/03	37, 38, 42, 92 52 65
Magnet Solenoid Electro-aimant Electroimán	71-17 00-0131 71-17 00-0192 71-17 00-0193 71-17 00-0199	-900/07; -900/57 -911/17; -911/37 -910/06 -909/04	42, 43 79 60 51
* Schmelzeinsatz / Fuse insert Fusible / Fusible	70-15 21-5001	-910/03; -911/03; -911/14; -911/34	56, 63, 64, 73
Endtaster / Limit switch Fin de course / Interruptor de final	71-12 00-0025	-900/07; -900/51; -911/..	40, 42, 61, 70, 71, 72, 75, 78, 80
Haltefinger / Position finger Doigt de maintien / Dedo de retención	91-069 231-05 91-171 851-05	-900/..	25 36, 44, 48

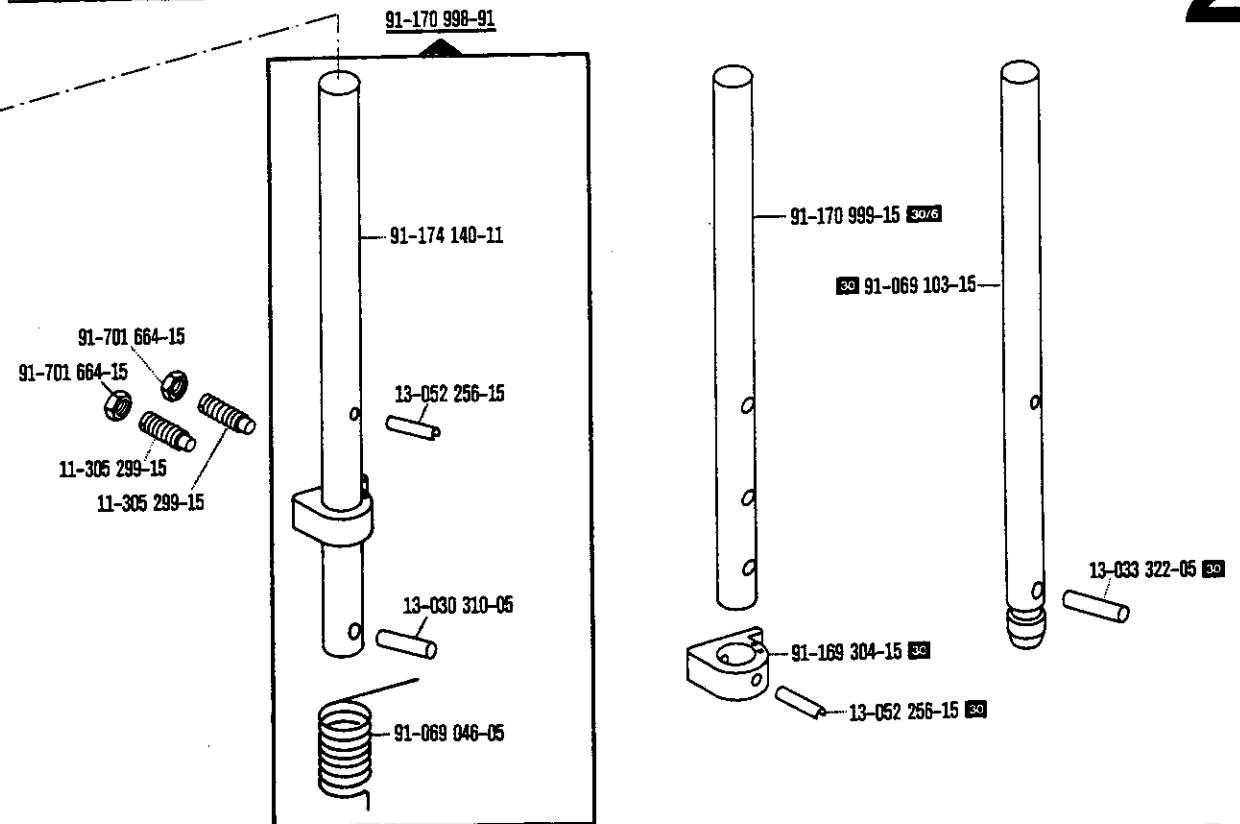
		Bestellnummer für Behälter mit: Ordering number for can containing: Numéro de commande pour récipients avec: Número de pedido para recipientes con:					
	Liter Litre Litro	Kg	Techn. Weißöl White oil Huile blanche Aceite blanco	Sewtrol EL	Shell-Tellus C 22	Shell-Alvania R 3	Depotfett F 2
	0,09		91-129 569-91		91-129 138-91		
	0,25				91-129 916-91		
	1		91-129 452-91	91-129 941-91	91-129 917-91		
	5		91-129 456-91		91-129 919-91		
	10		91-129 541-91		91-129 920-91		
		1				280-1-120 247	280-1-120-239



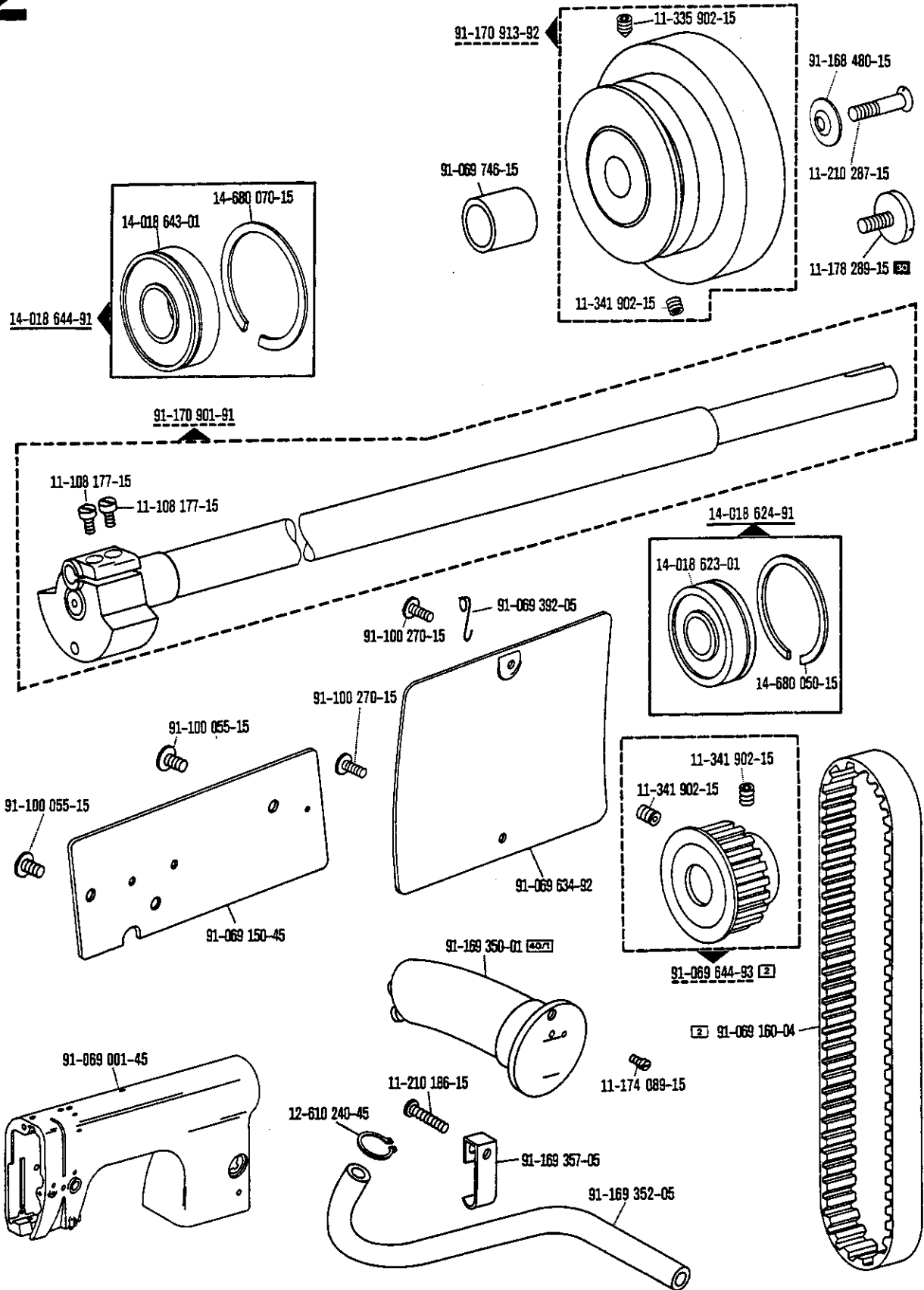
1

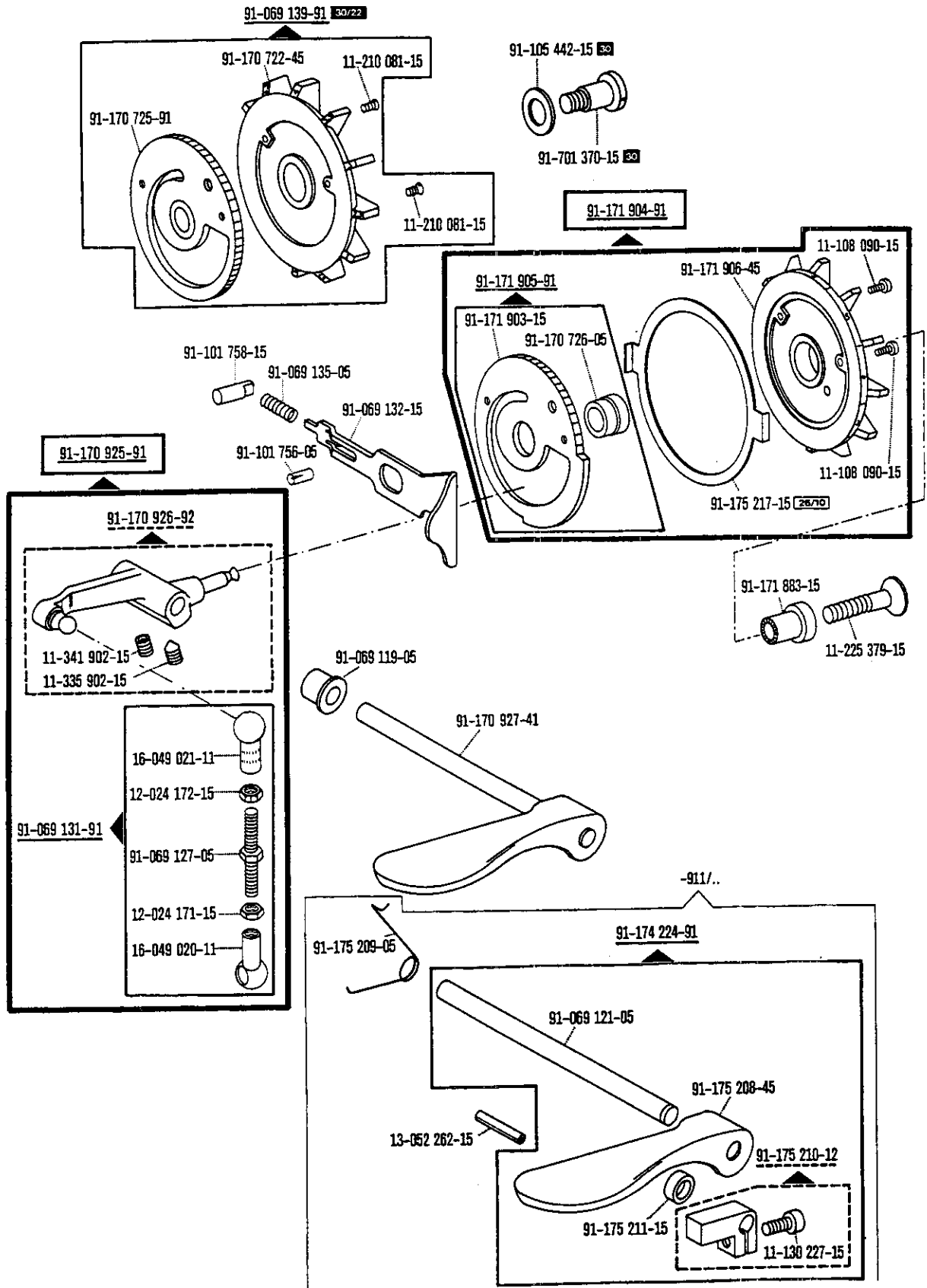


2

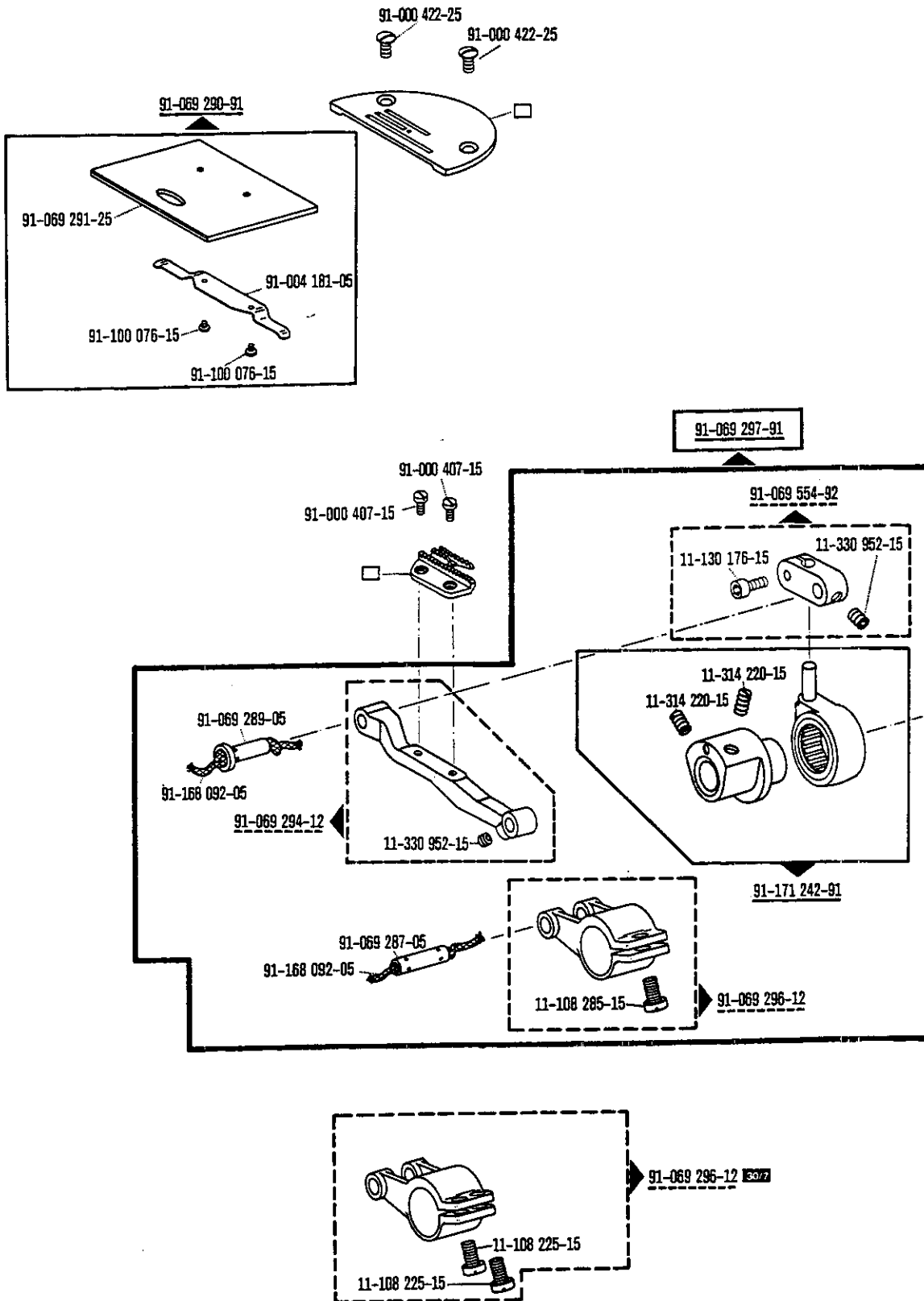


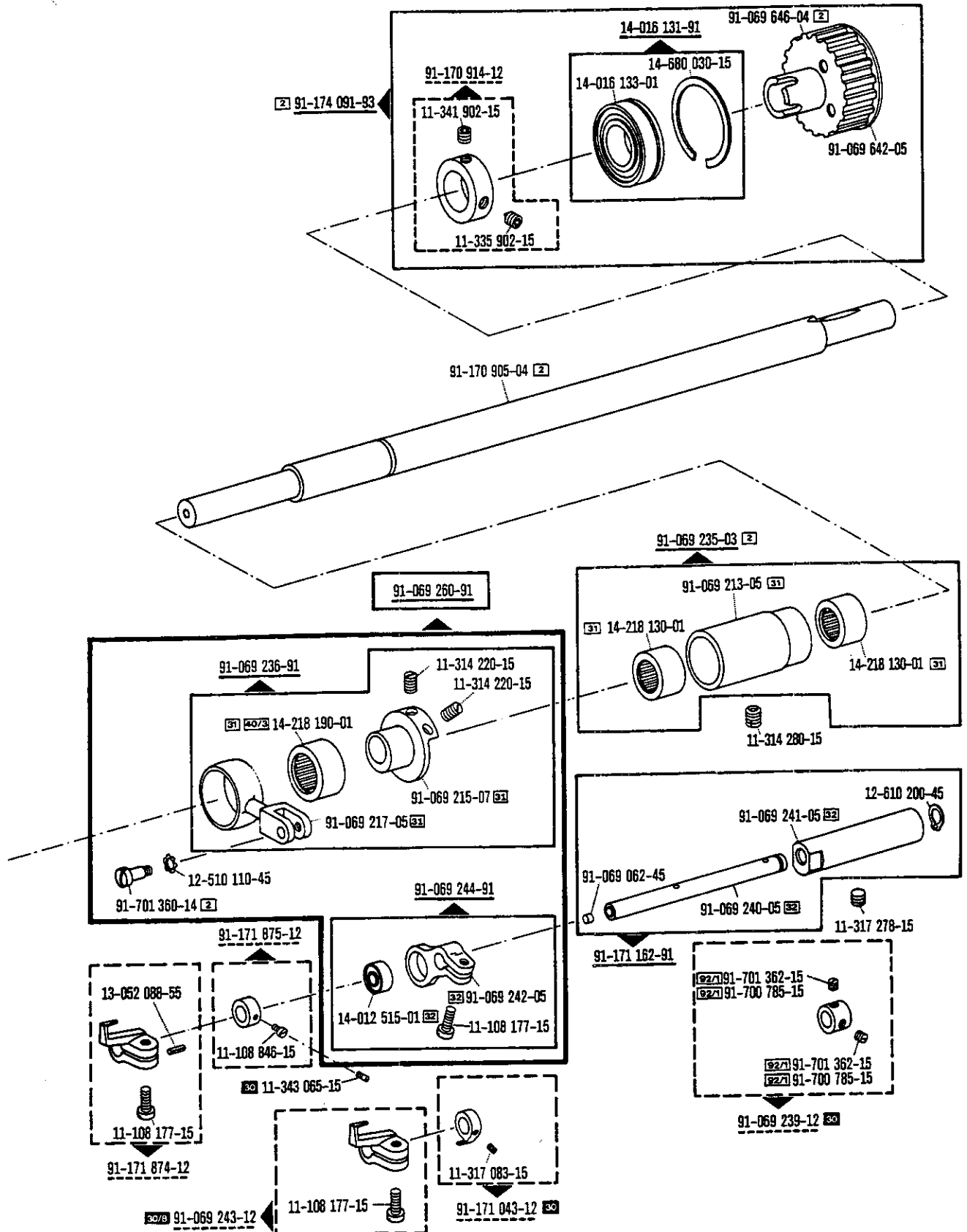
91-000 624-15
 91-006 813-15
 91-006 818-05
 siehe Erläuterungen Register O
 see explanations on section O
 voir légende registre O
 ver explicaciones del registro O



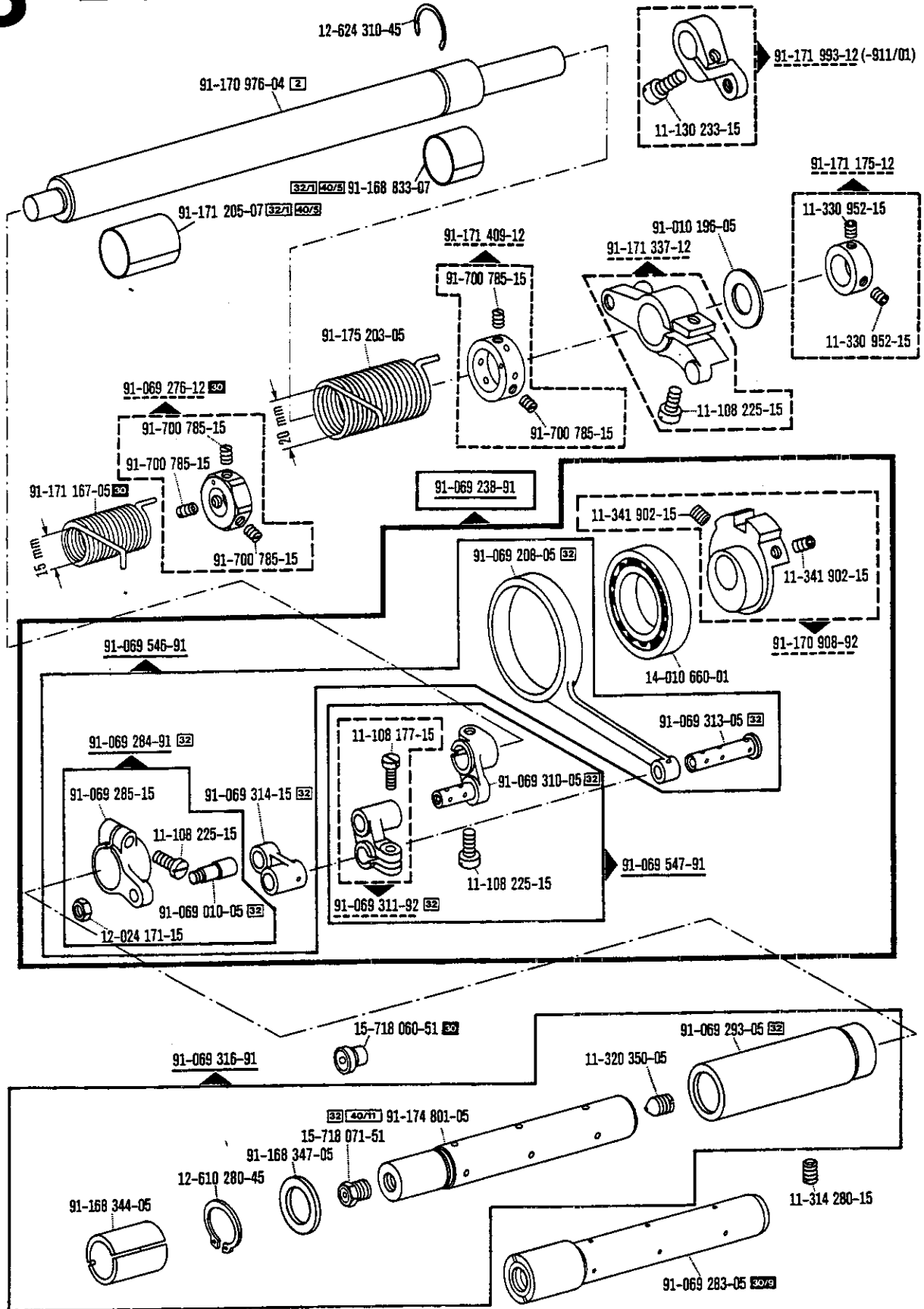


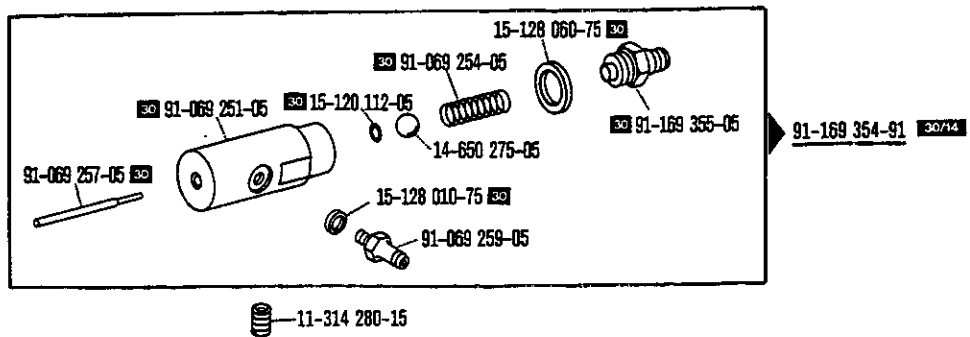
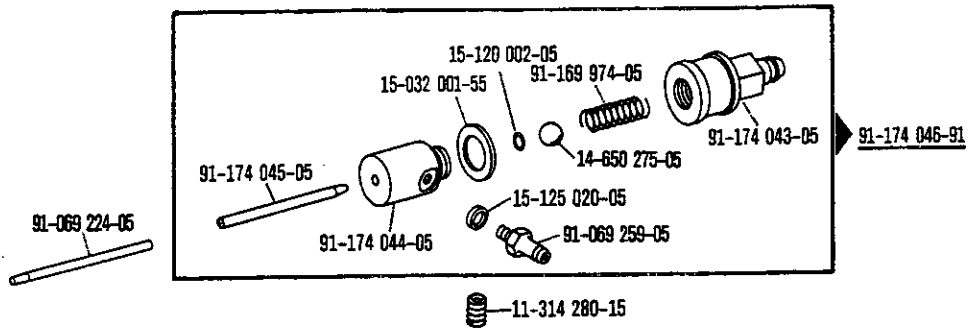
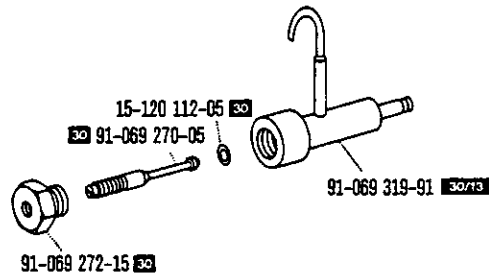
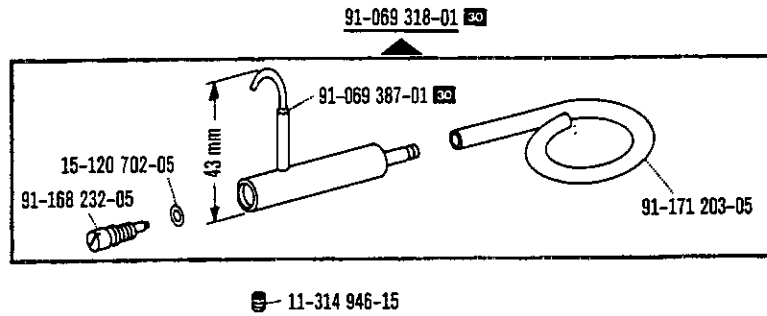
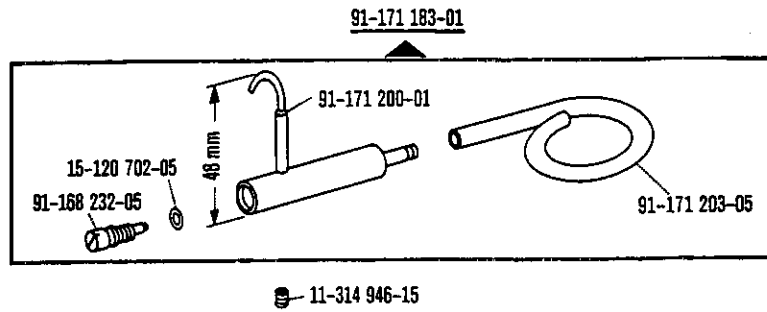
00-000 000-00 00-000 000-00 00-000 000-00 siehe Erläuterungen Register 0
 see explanations on section 0
 voir légende registre 0
 ver explicaciones del registro 0

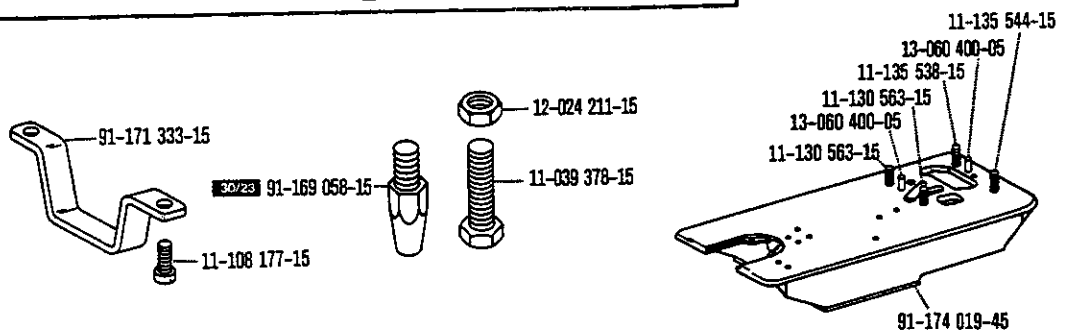
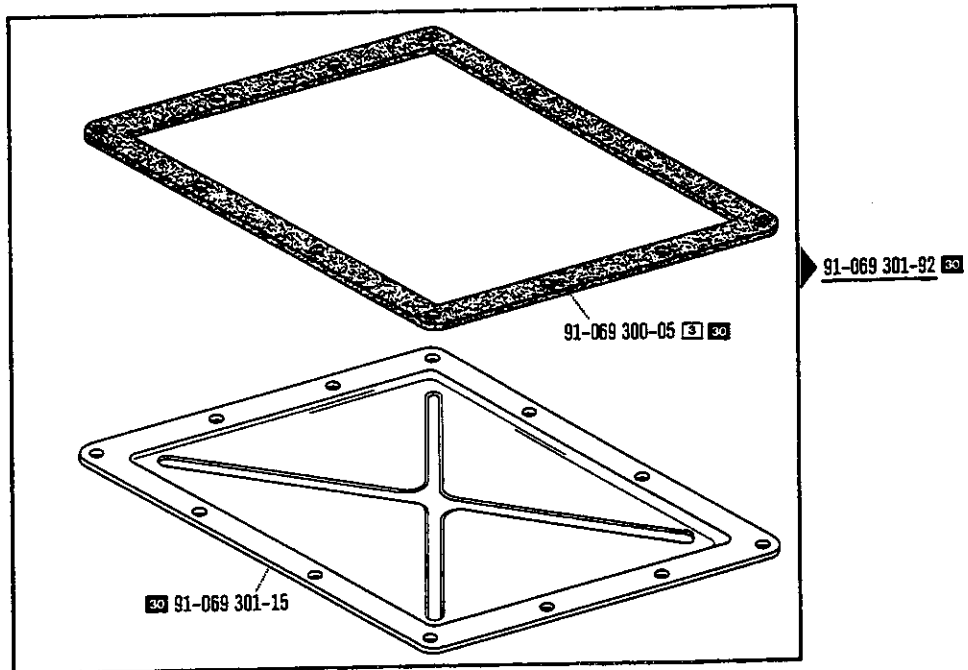
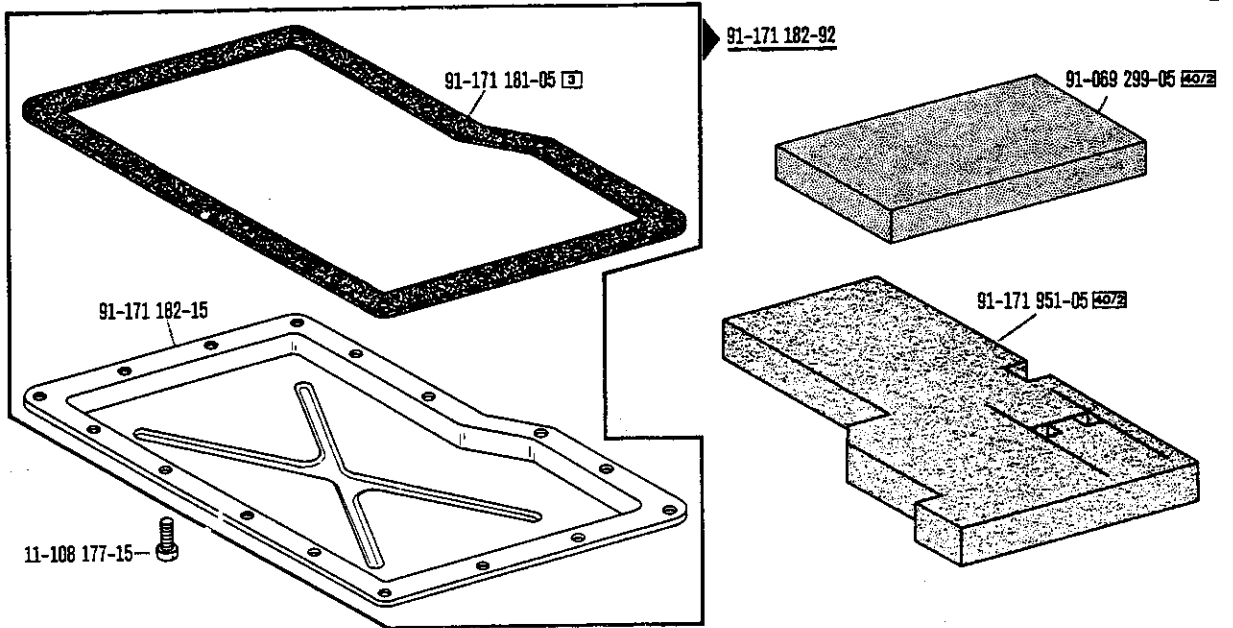




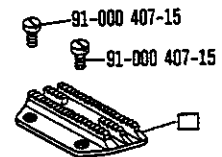
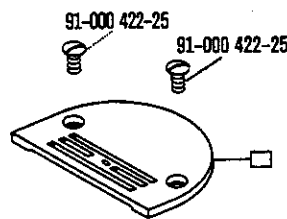
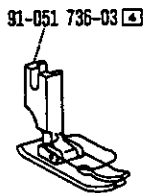
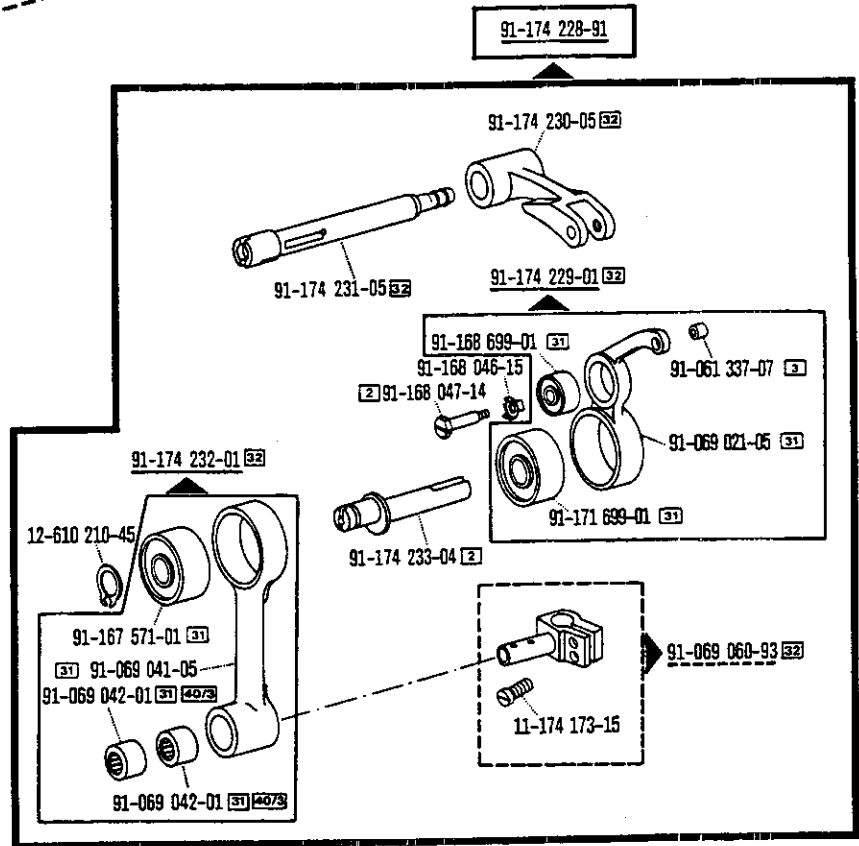
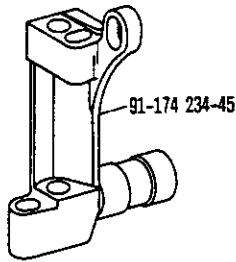
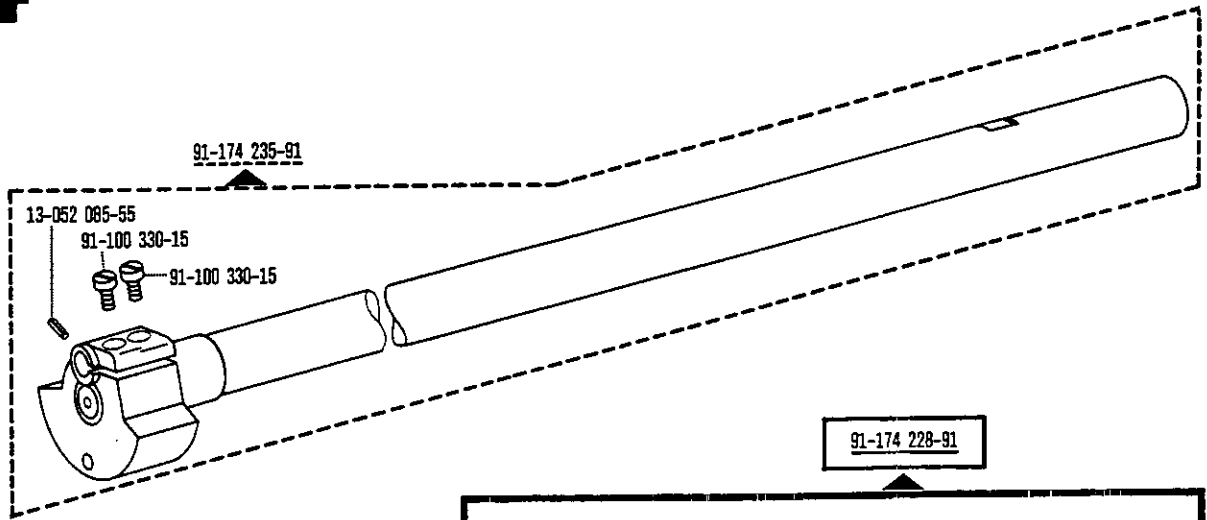
91-069 236-91 91-069 240-05 91-069 241-05 91-069 243-12 siehe Erläuterungen Register O
 see explanations on section O
 voir légende registre O
 ver explicaciones del registro O

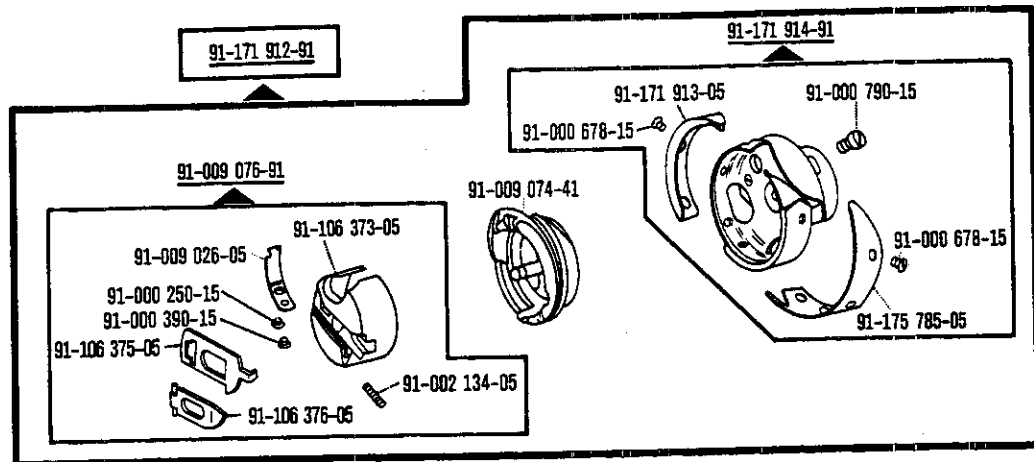
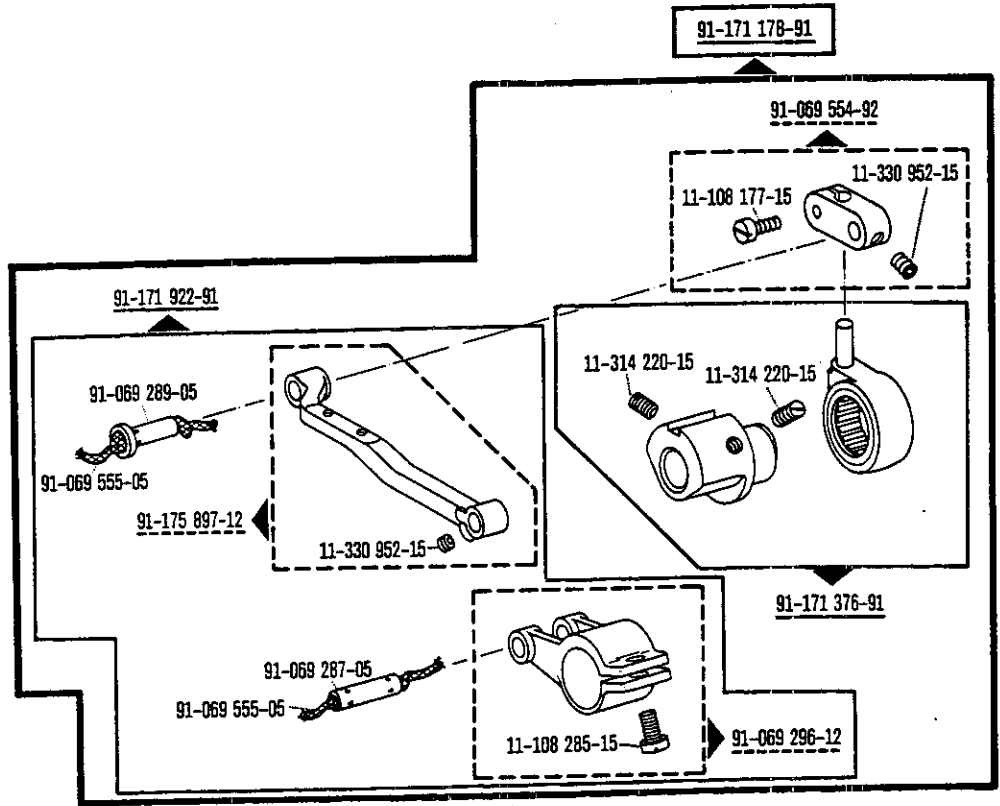


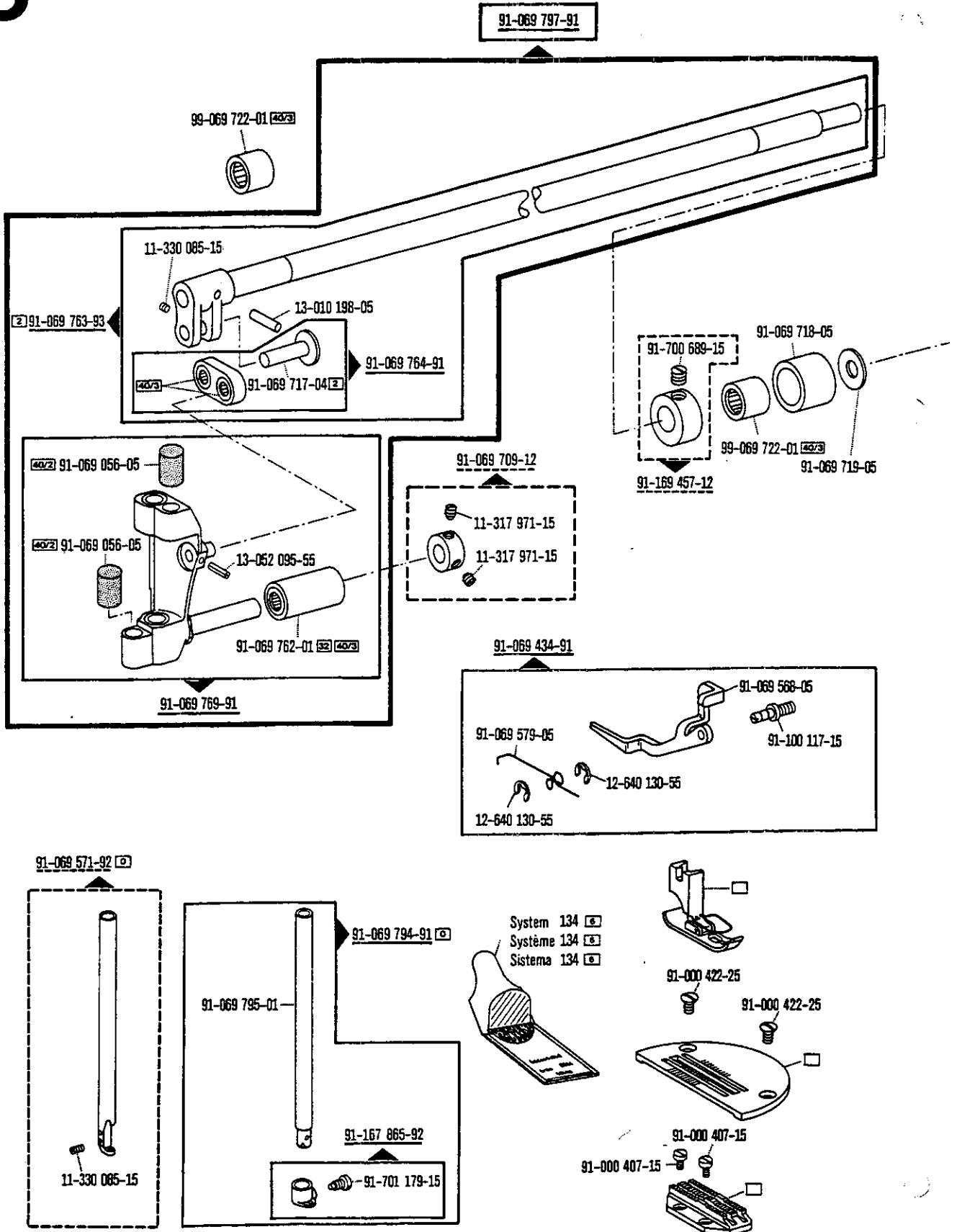


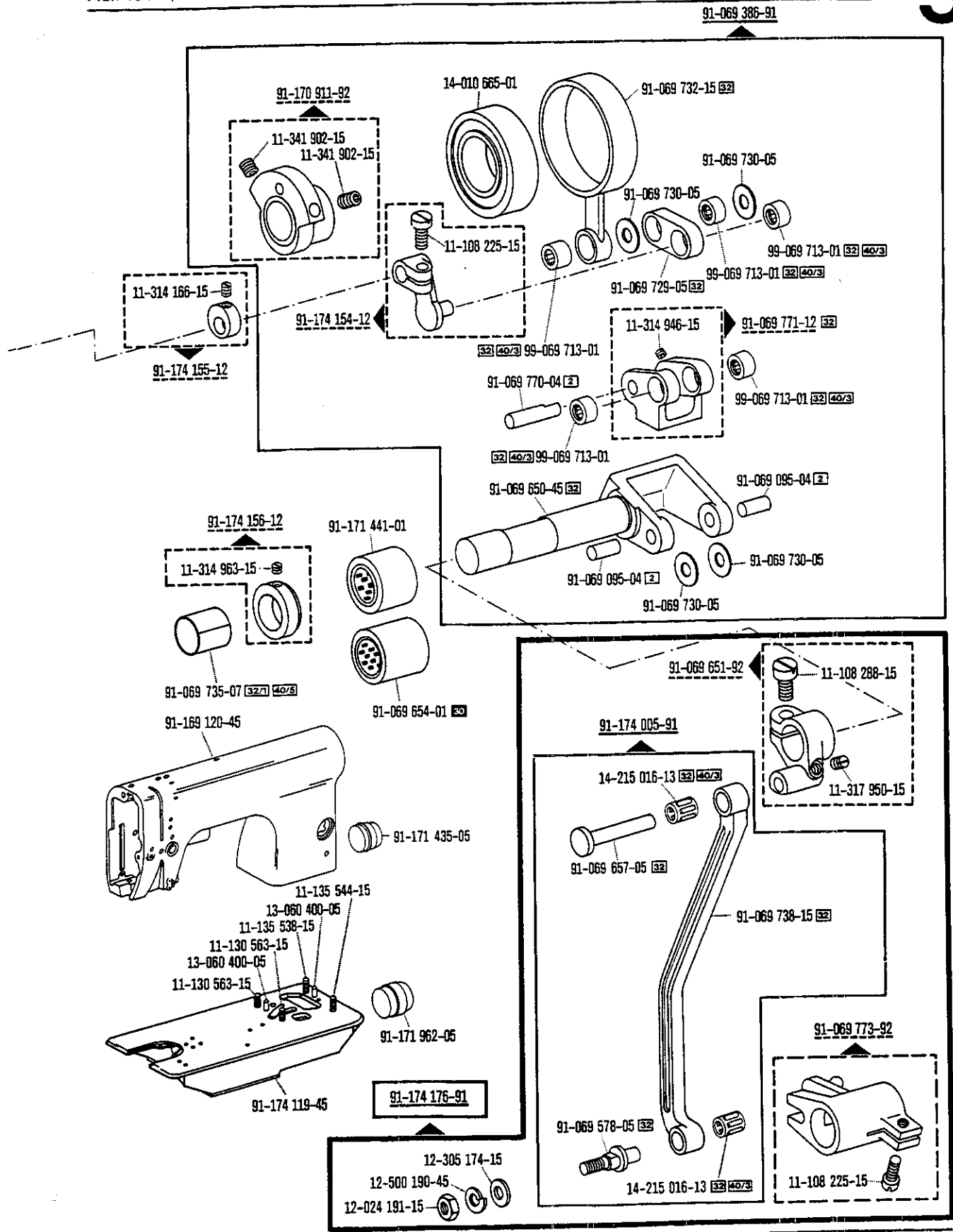


91-000 000-00 91-000 000-00 91-000 000-00 siehe Erläuterungen Register O
 see explanations on section O
 voir légende registre O
 ver explicaciones del registro O

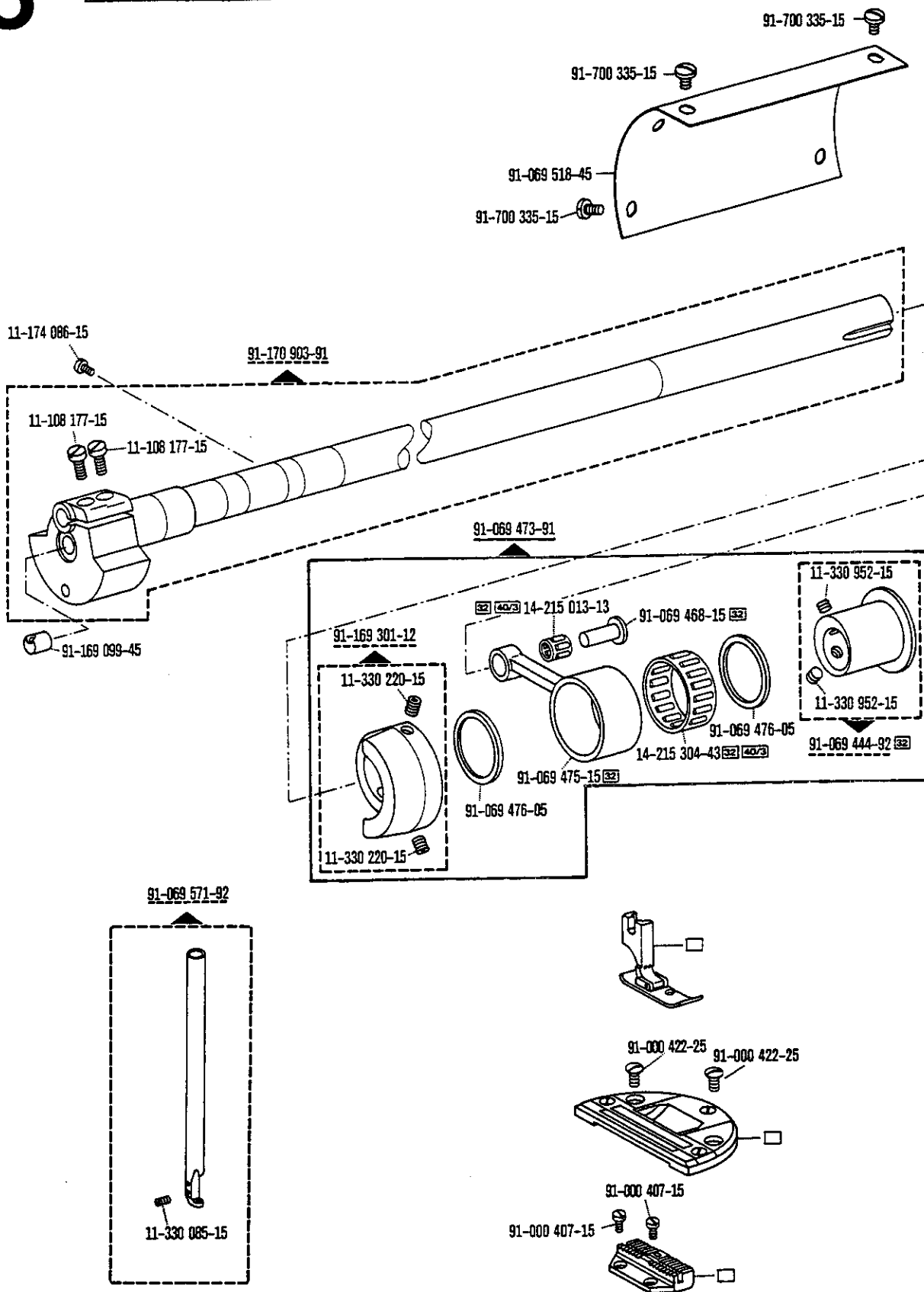


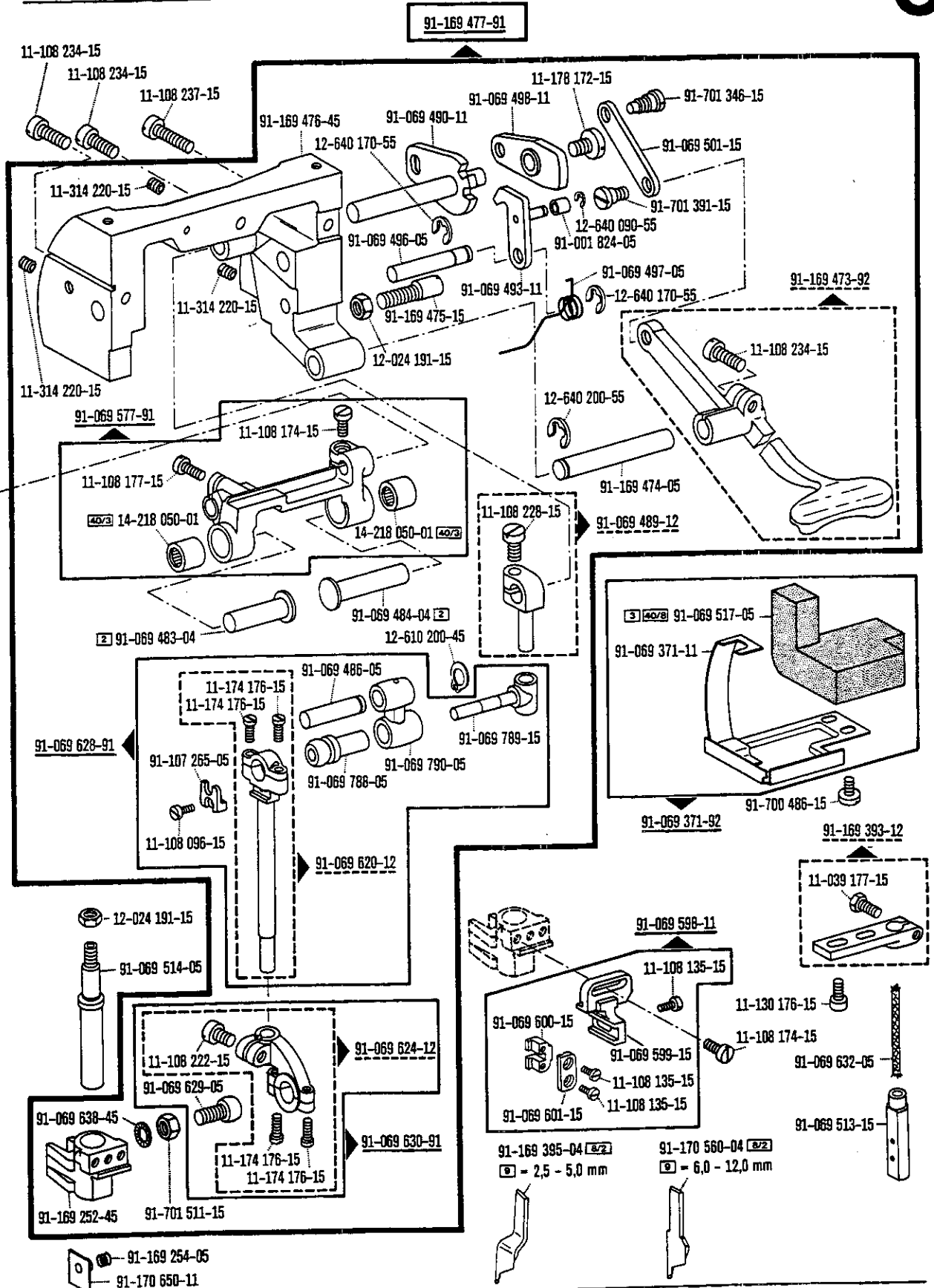




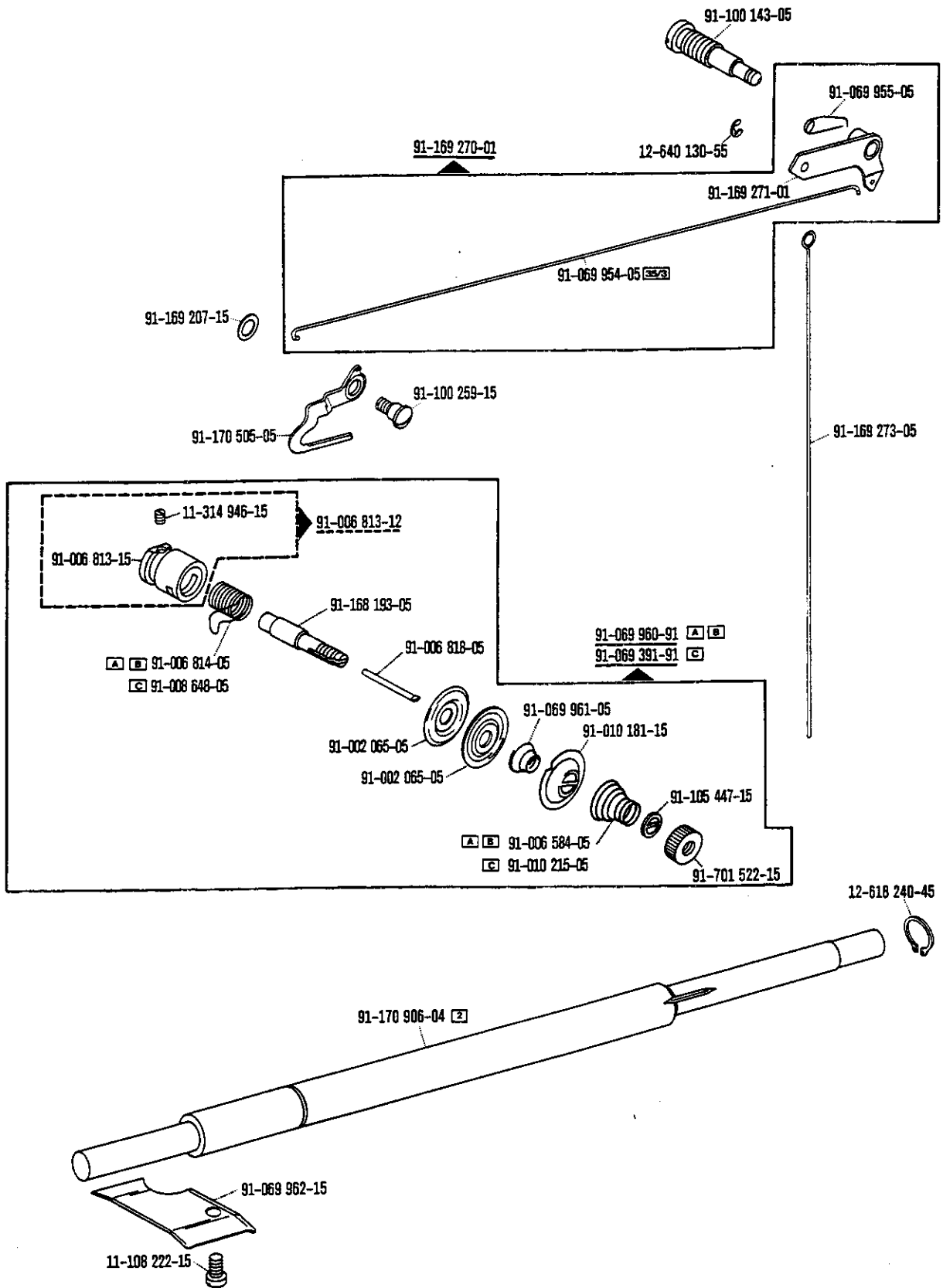


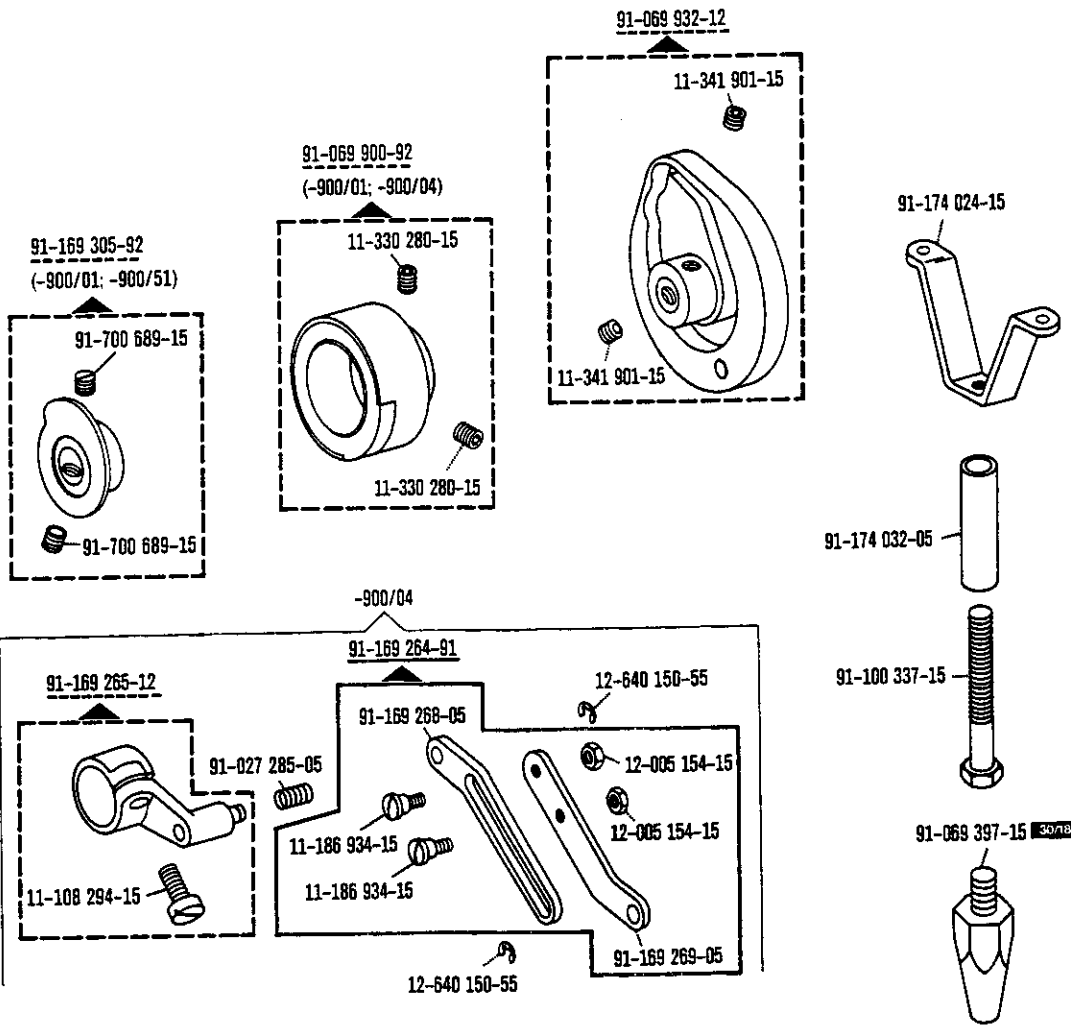
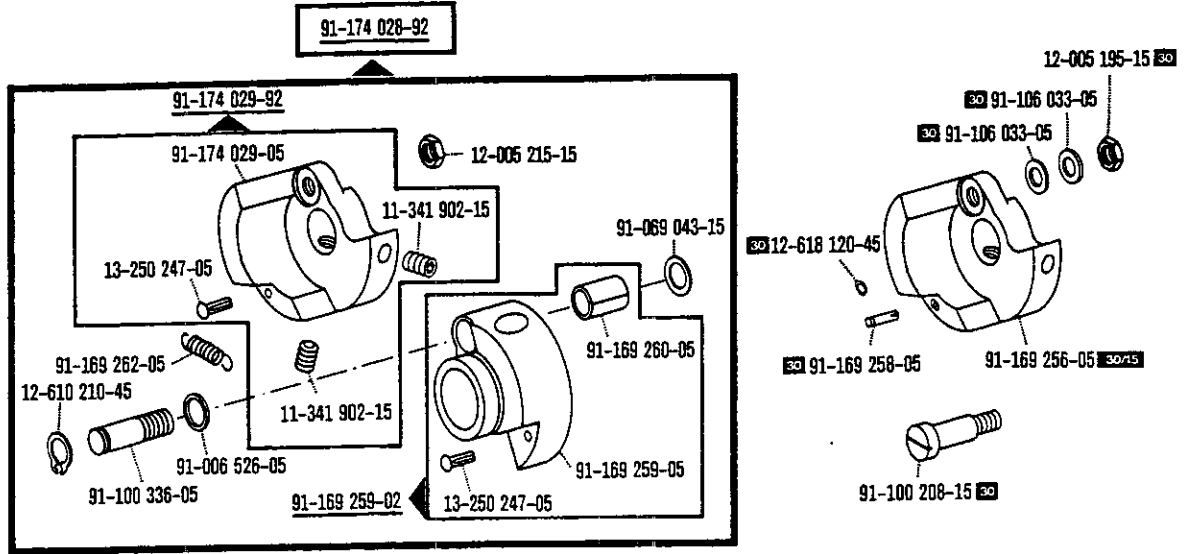
91-069 386-91 91-069 730-05 99-069 713-01 siehe Erläuterungen Register 0
 see explanations on section 0
 voir légende registre 0
 ver explicaciones del registro 0



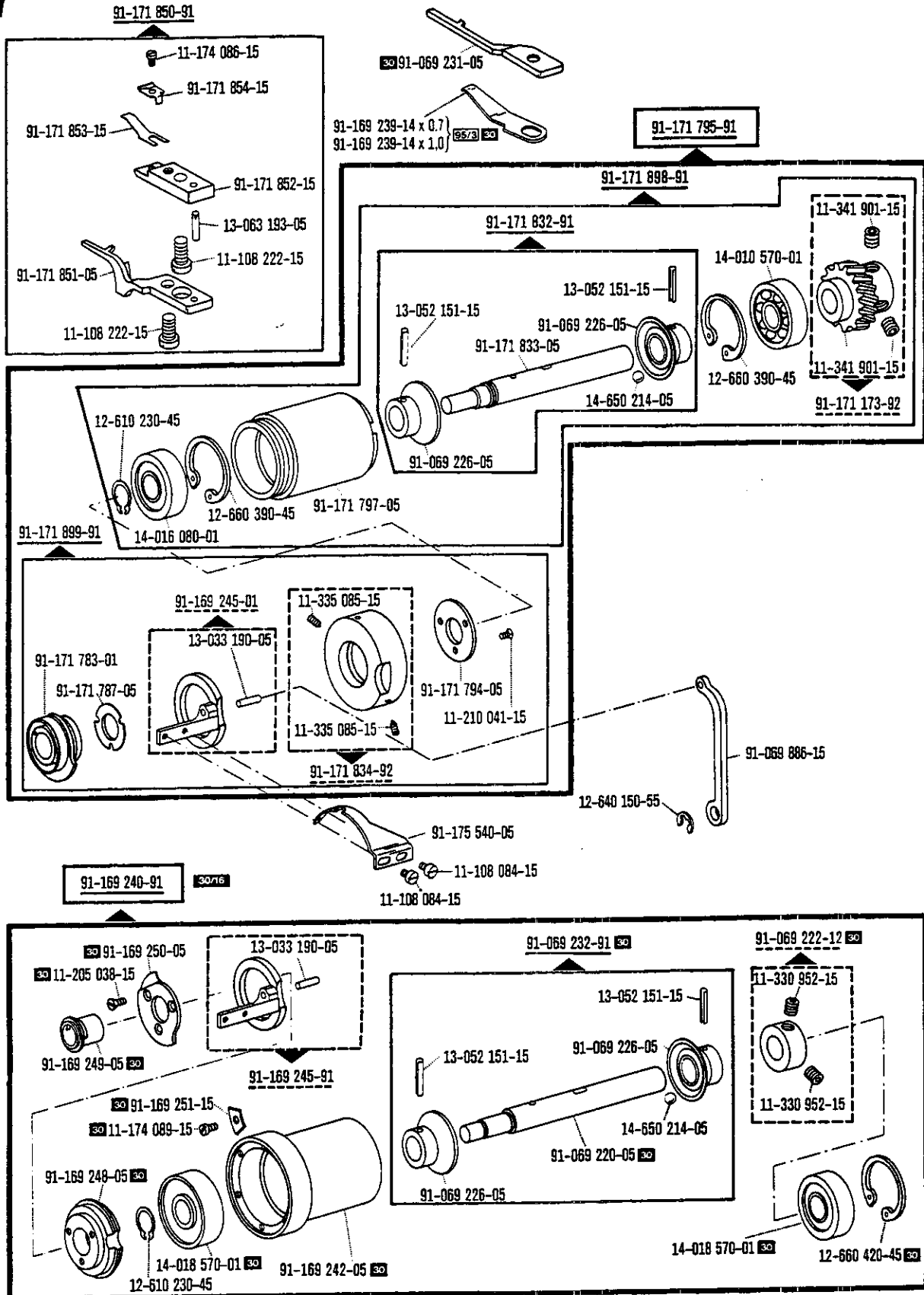


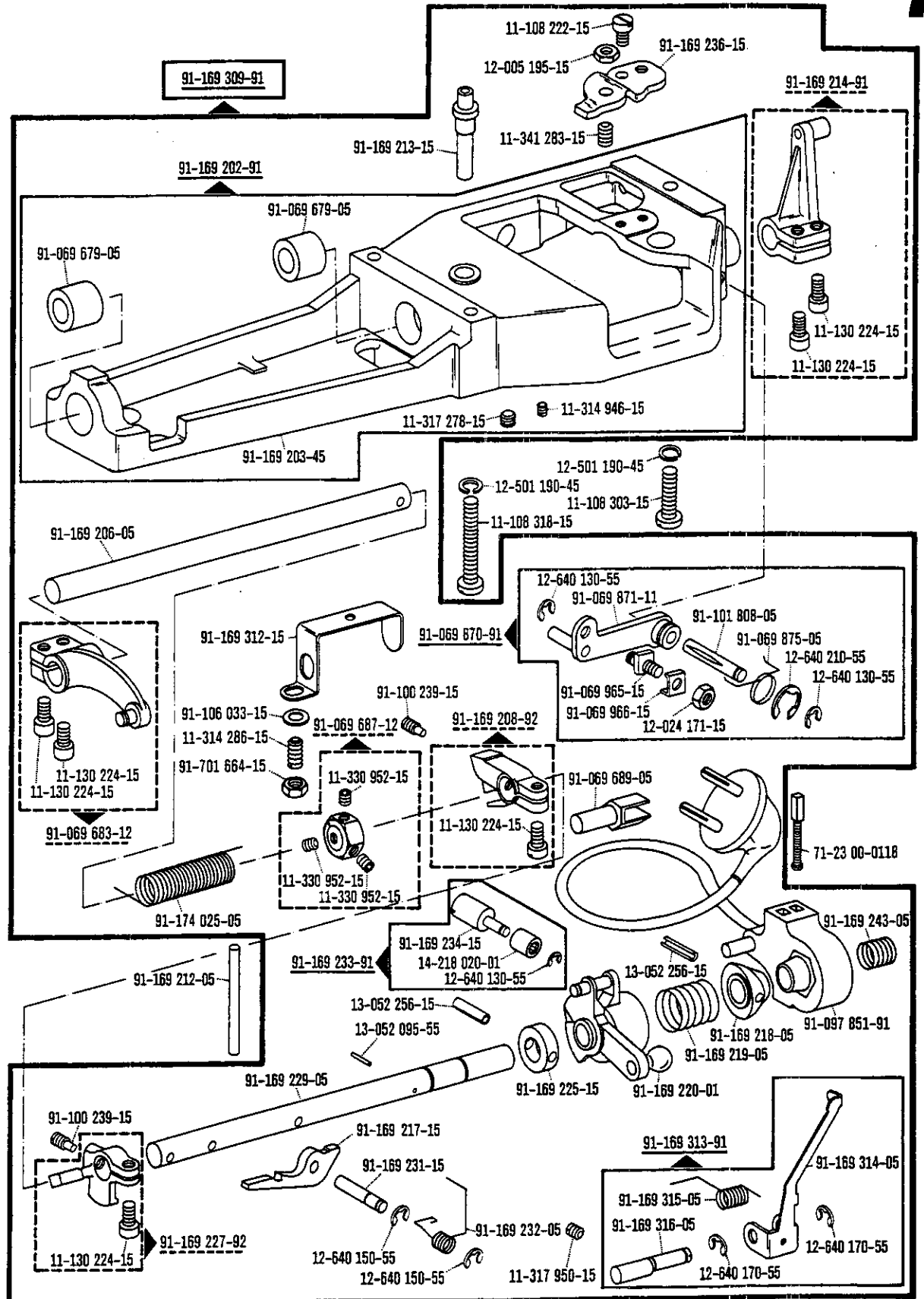
 siehe Erläuterungen Register D
 see explanations on section D
 voir légende registre D
 ver explicaciones del registro D

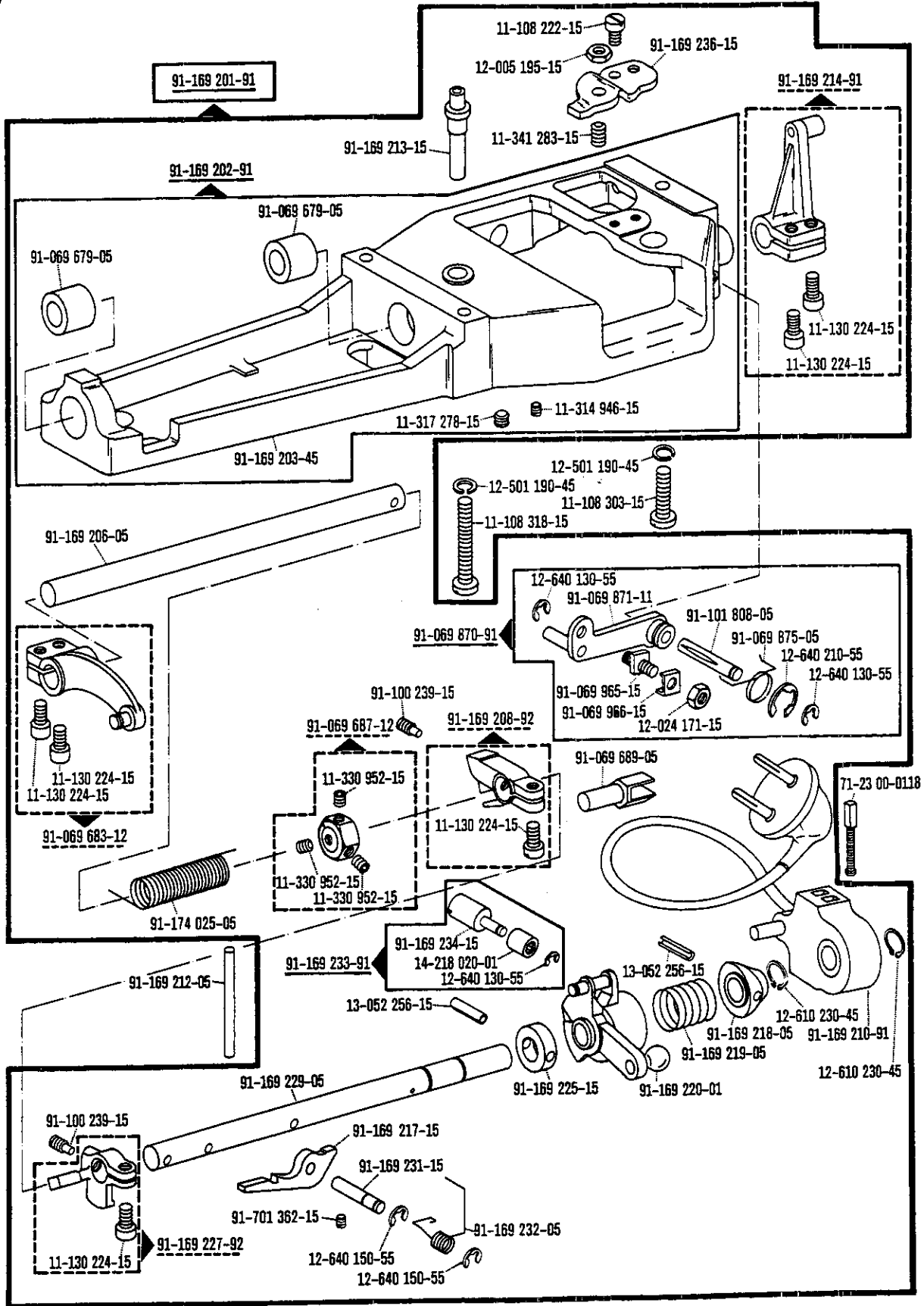


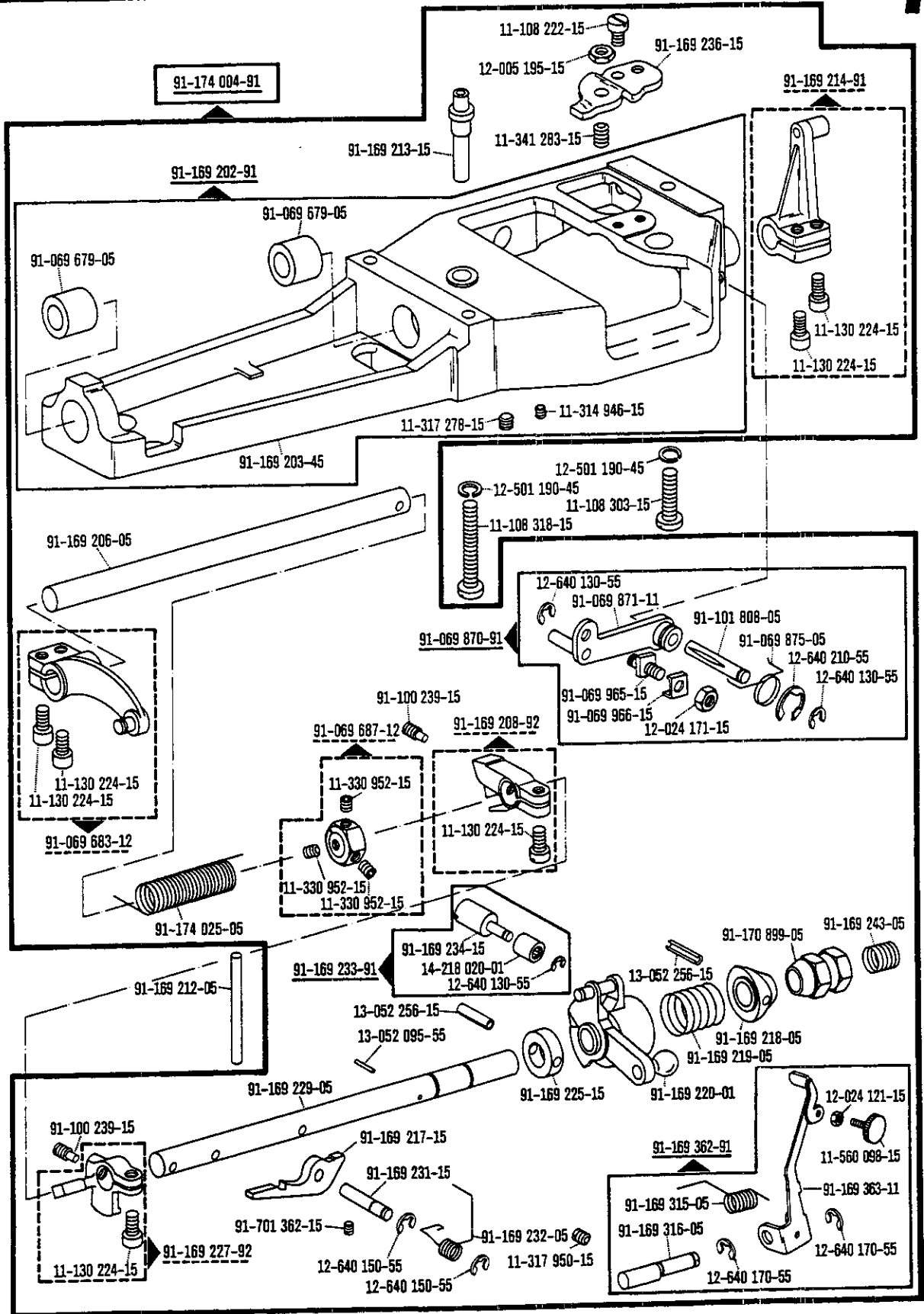


siehe Erläuterungen Register O
see explanations on section O
voir légende registre O
ver explicaciones del registro O



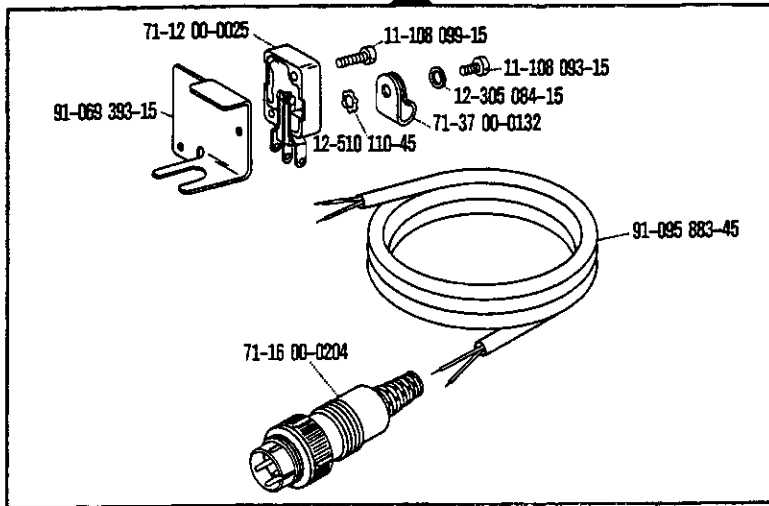




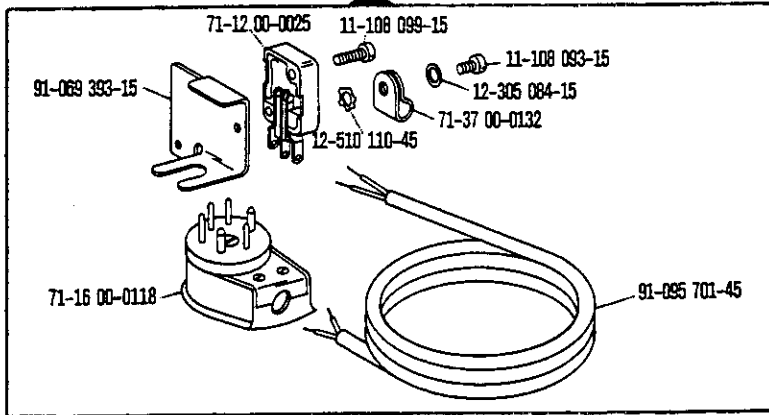


91-000 000-05 91-000 000-06 91-000 000-07 siehe Erläuterungen Register O
see explanations on section O
voir légende registre O
ver explicaciones del registro O

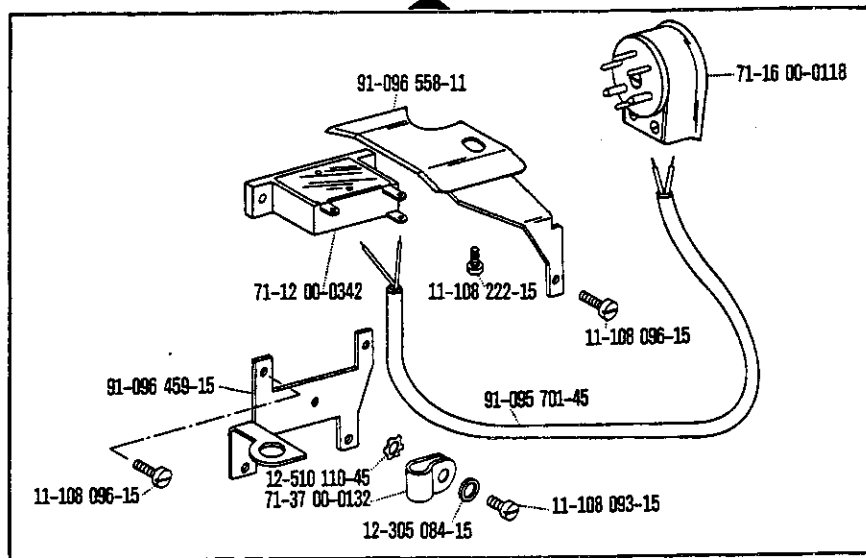
91-090 632-91 (Quick)

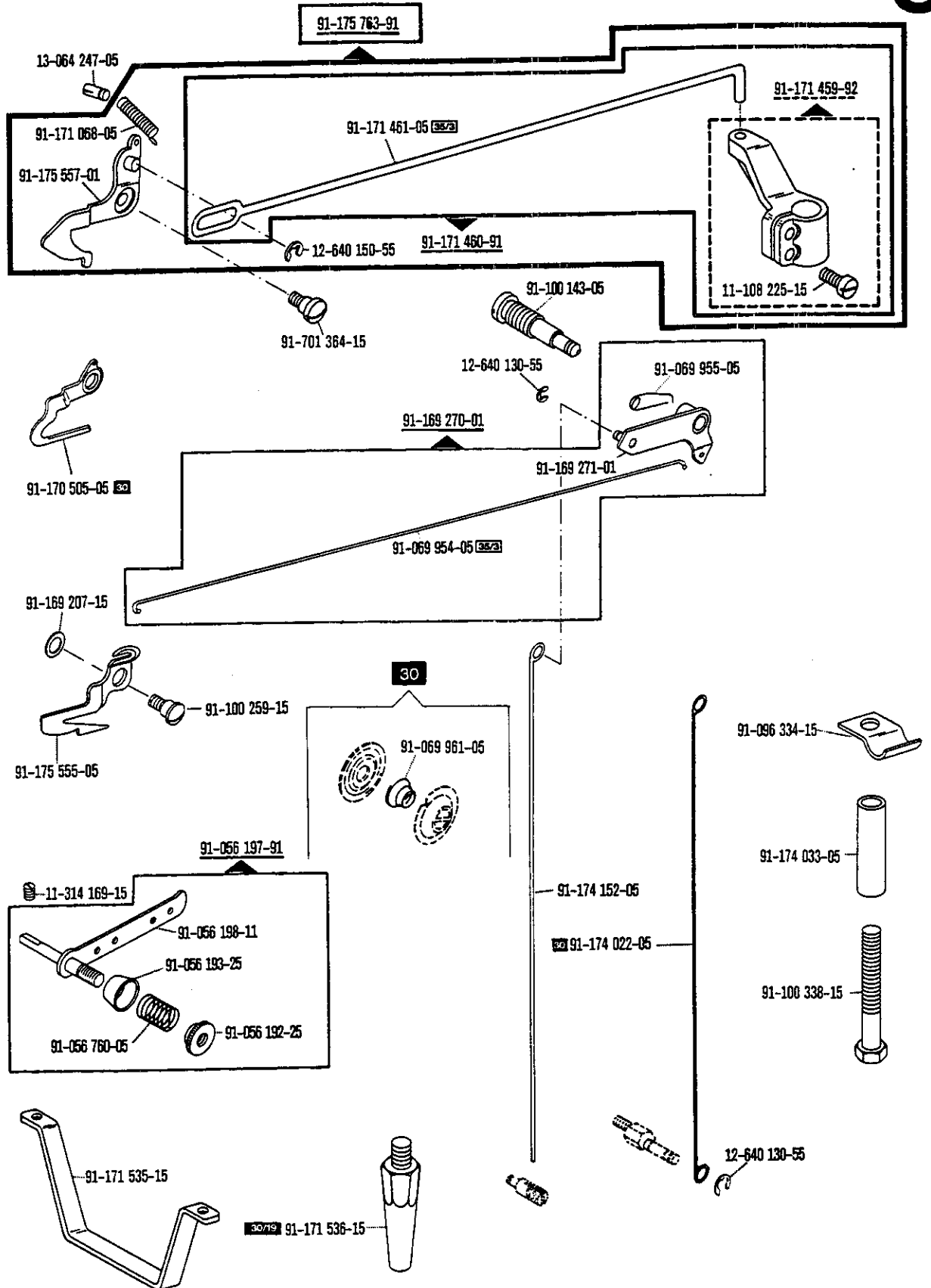


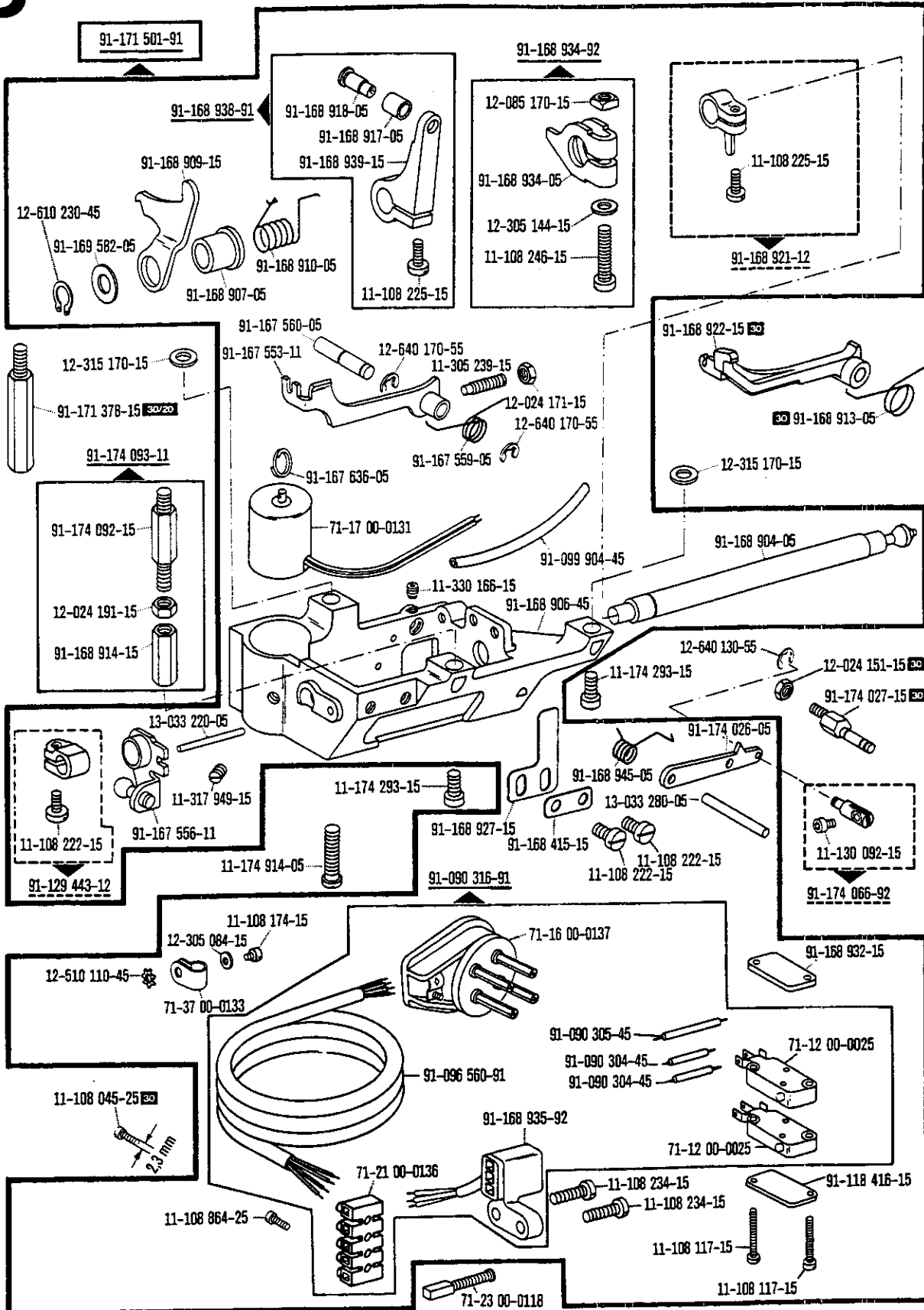
91-090 631-91 (Erika)

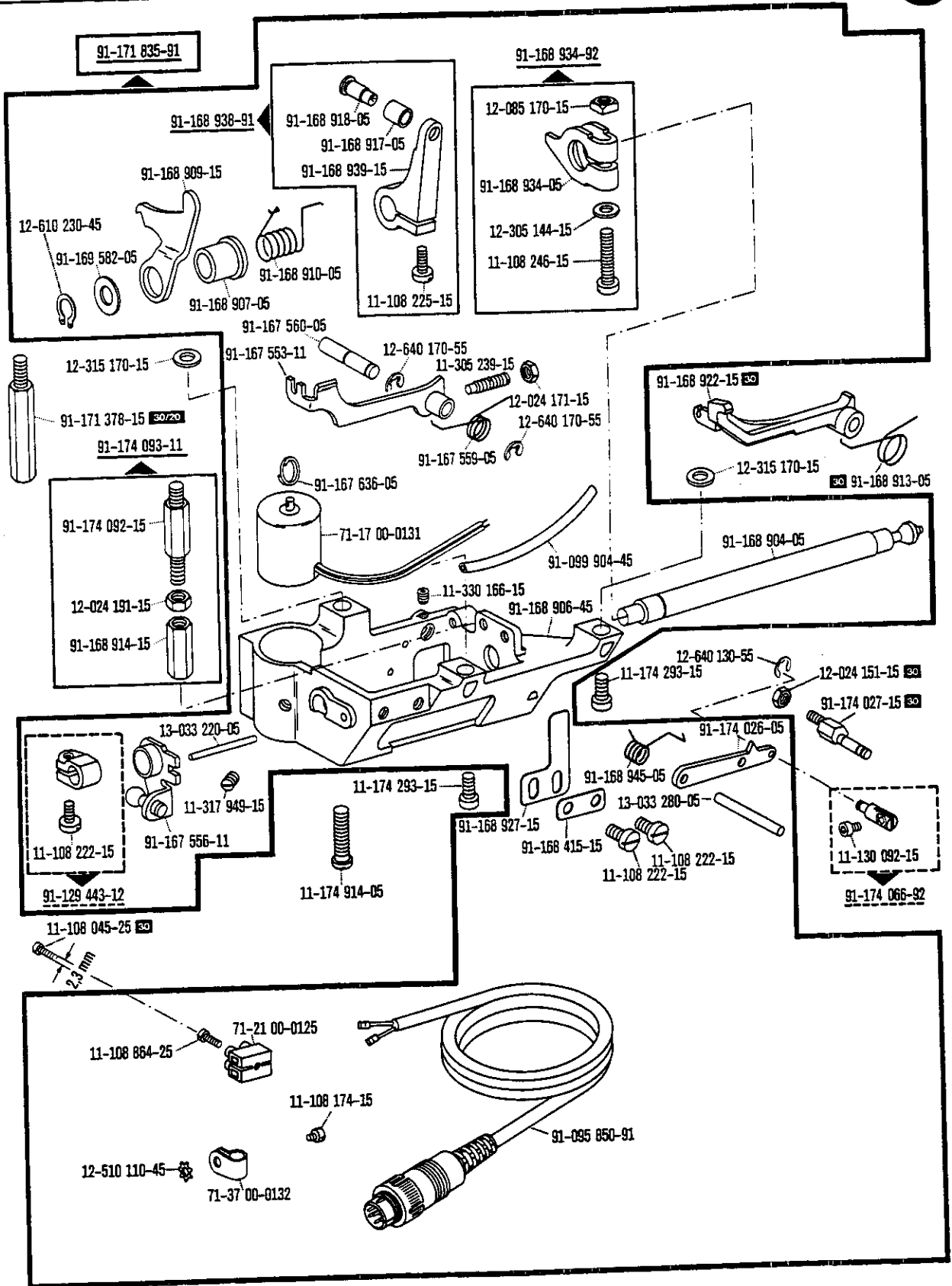


91-095 700-91 

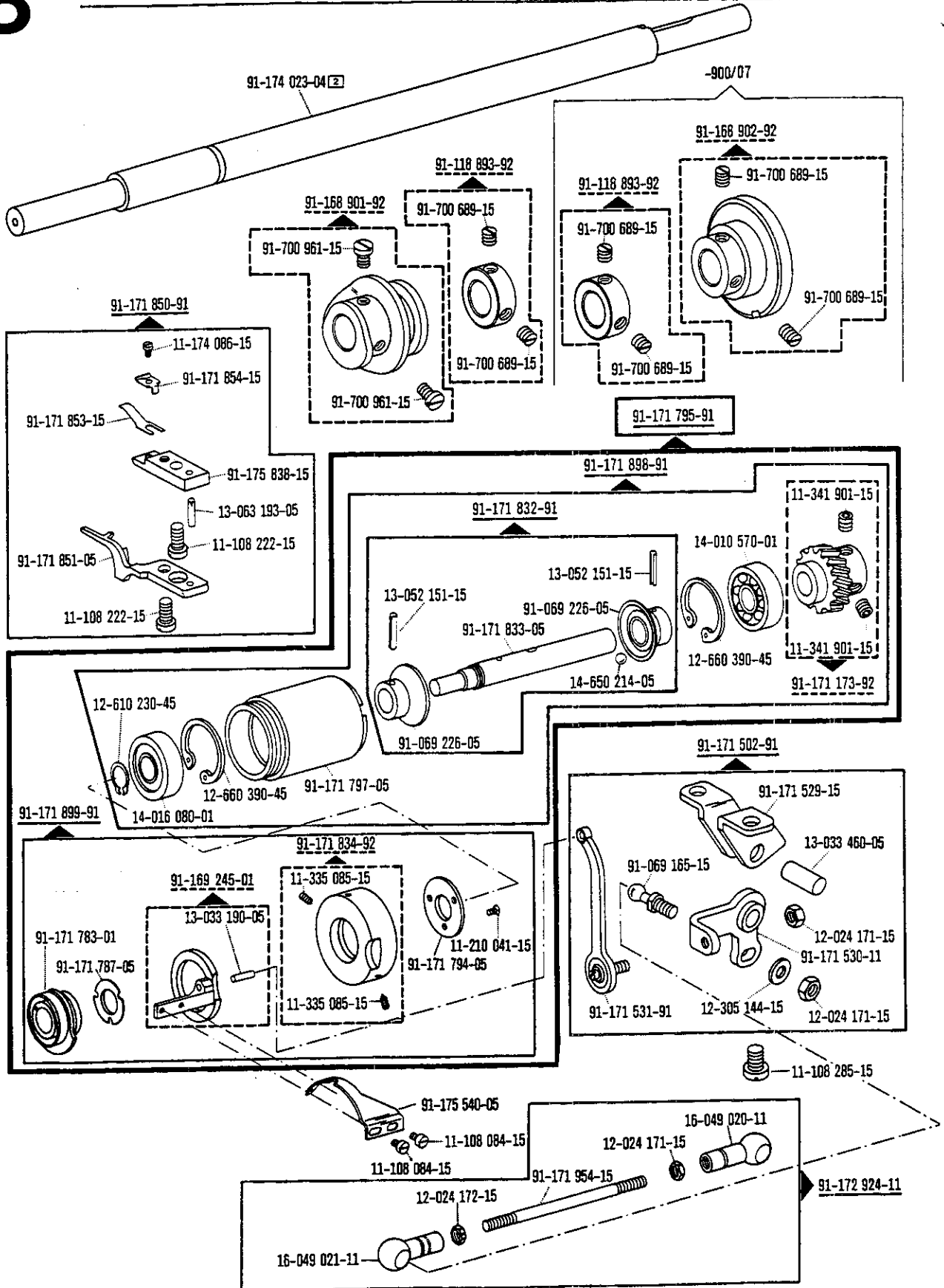


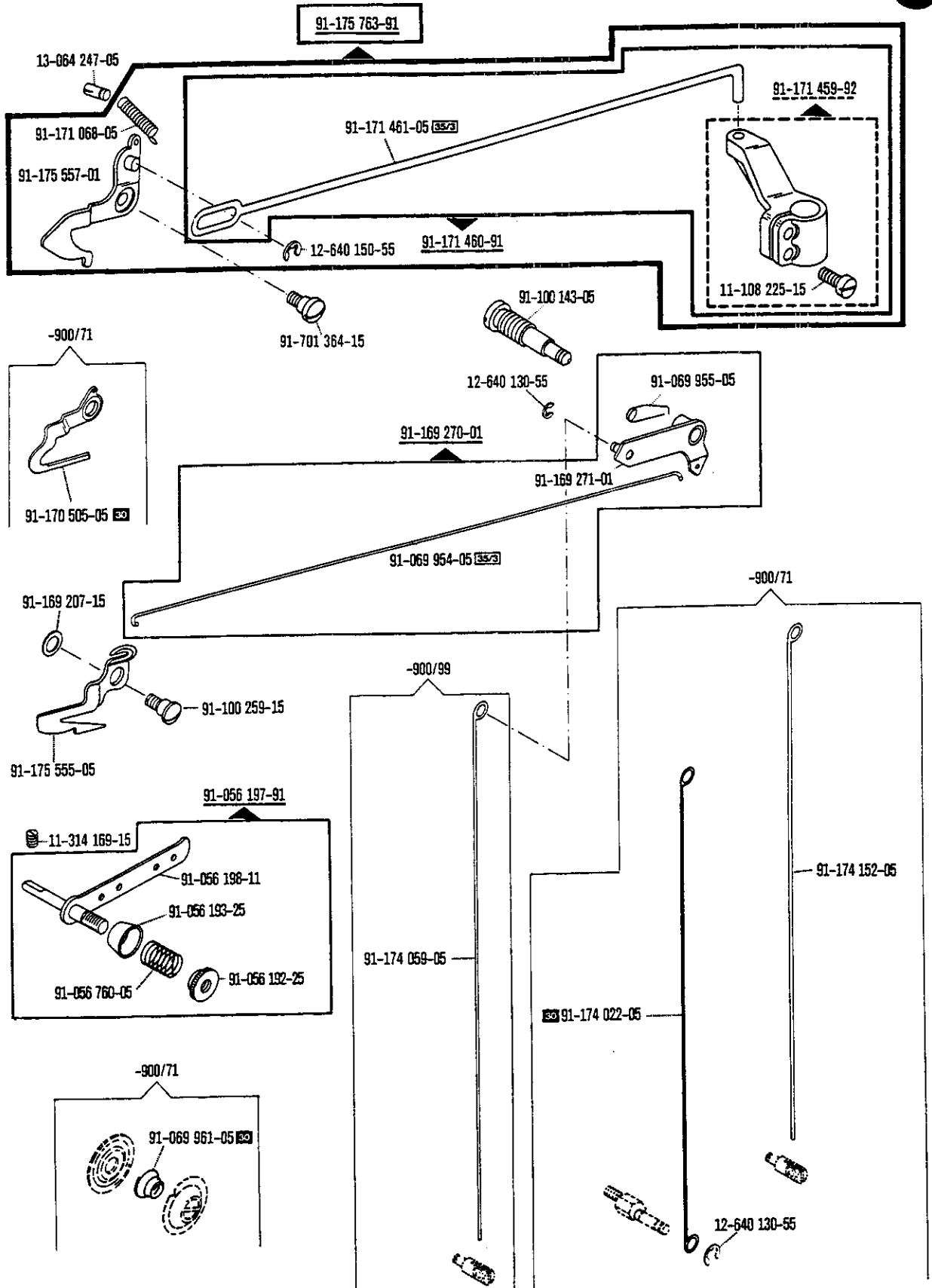


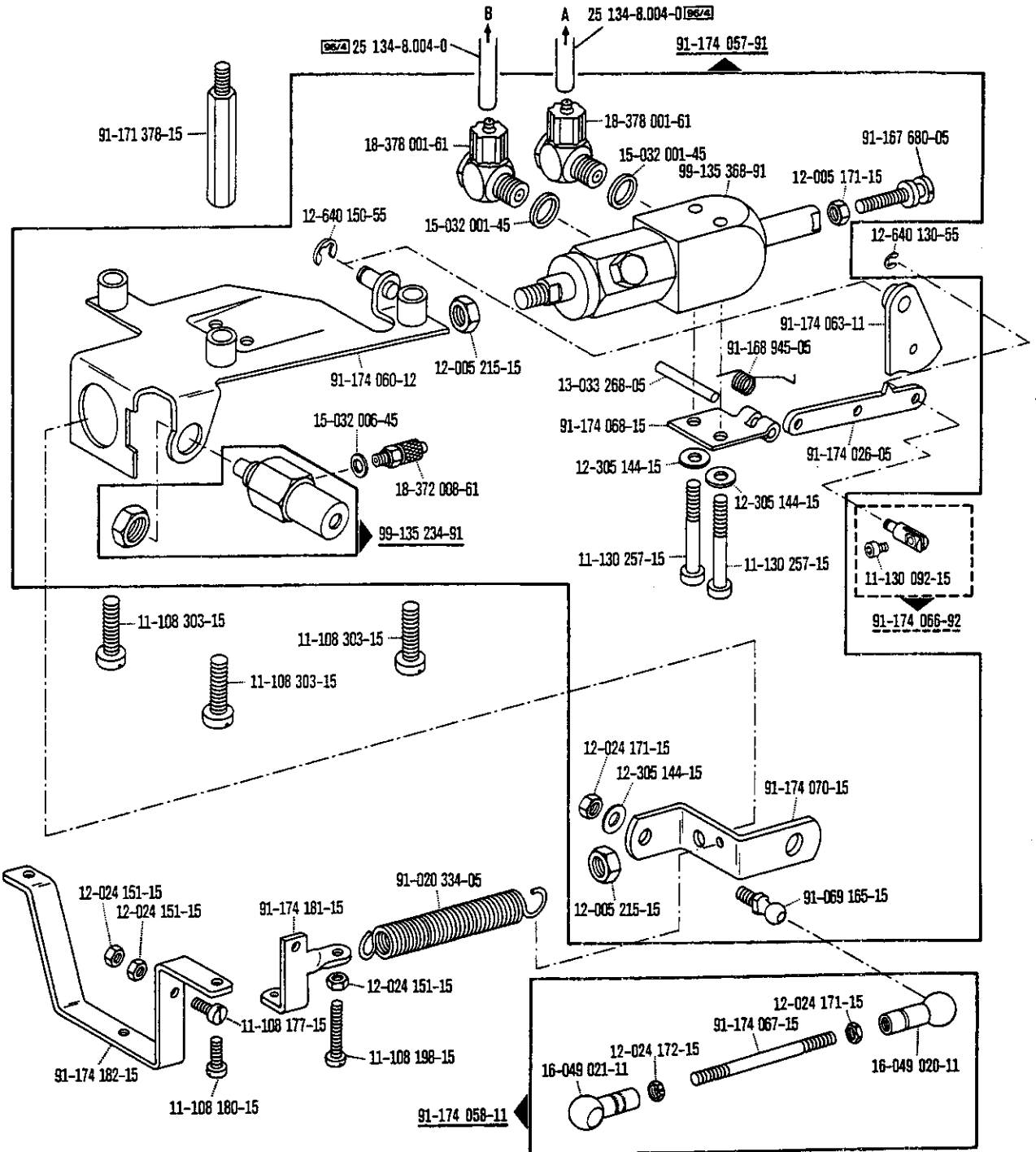


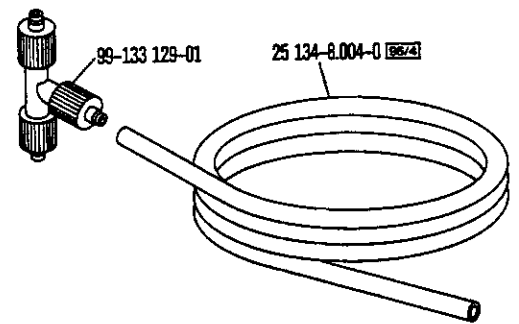
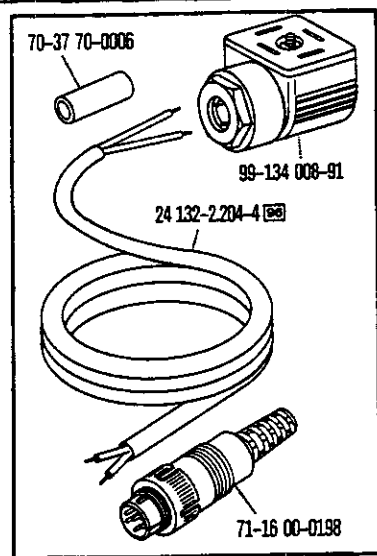
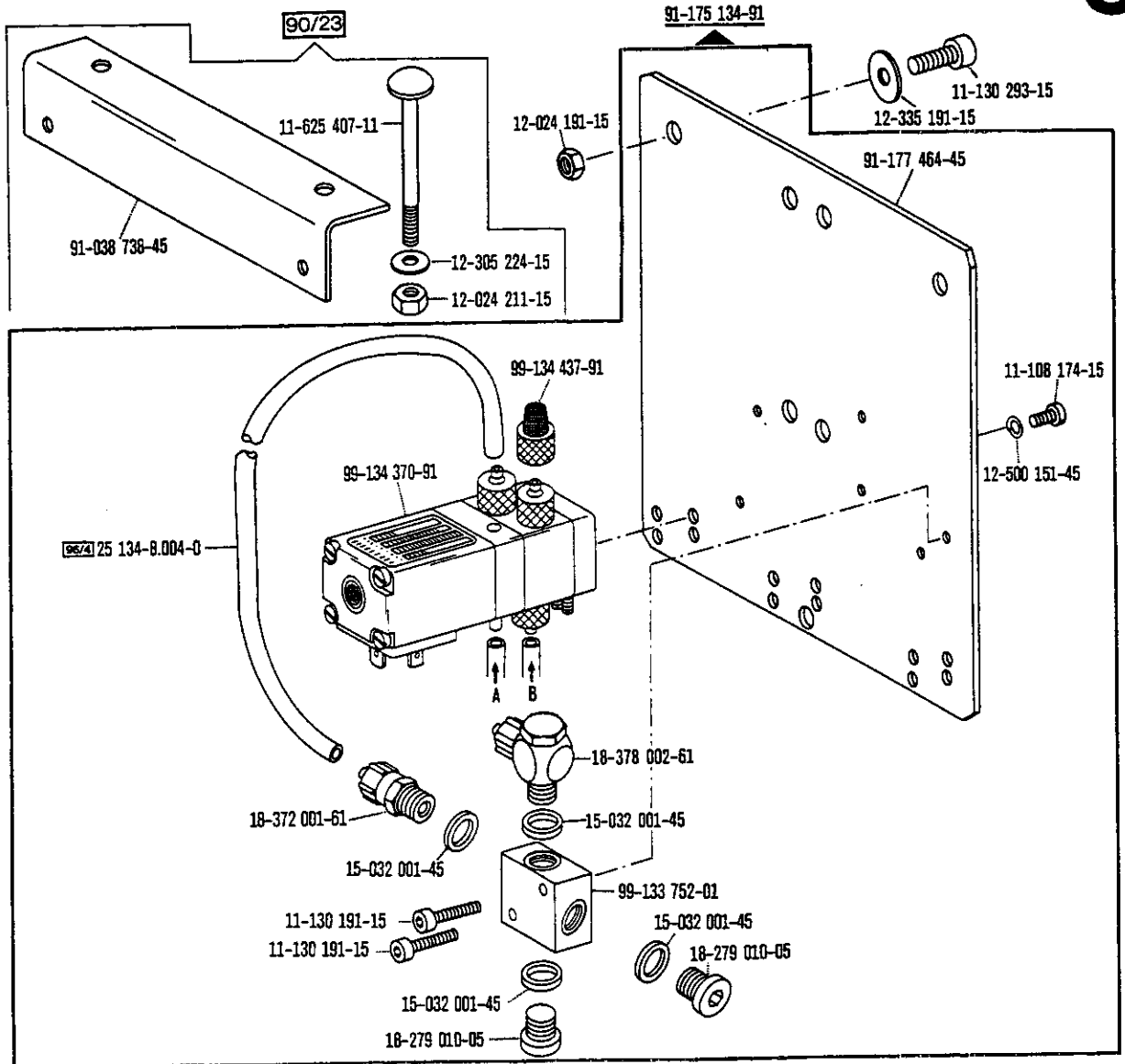


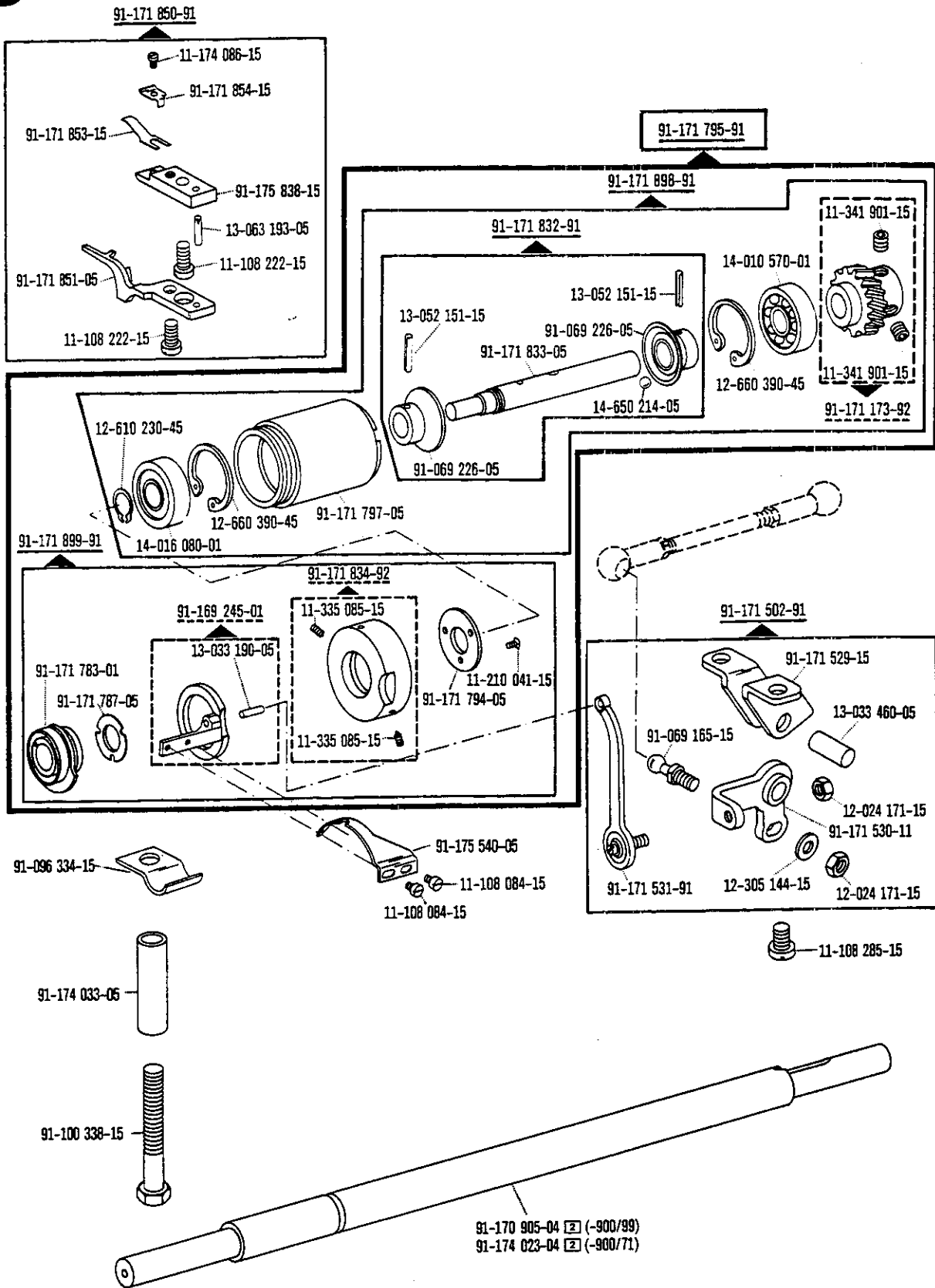
00-000 00-00 00-000 00-00 00-000 00-00 siehe Erläuterungen Register O
see explanations on section O
voir légende registre O
ver explicaciones del registro O

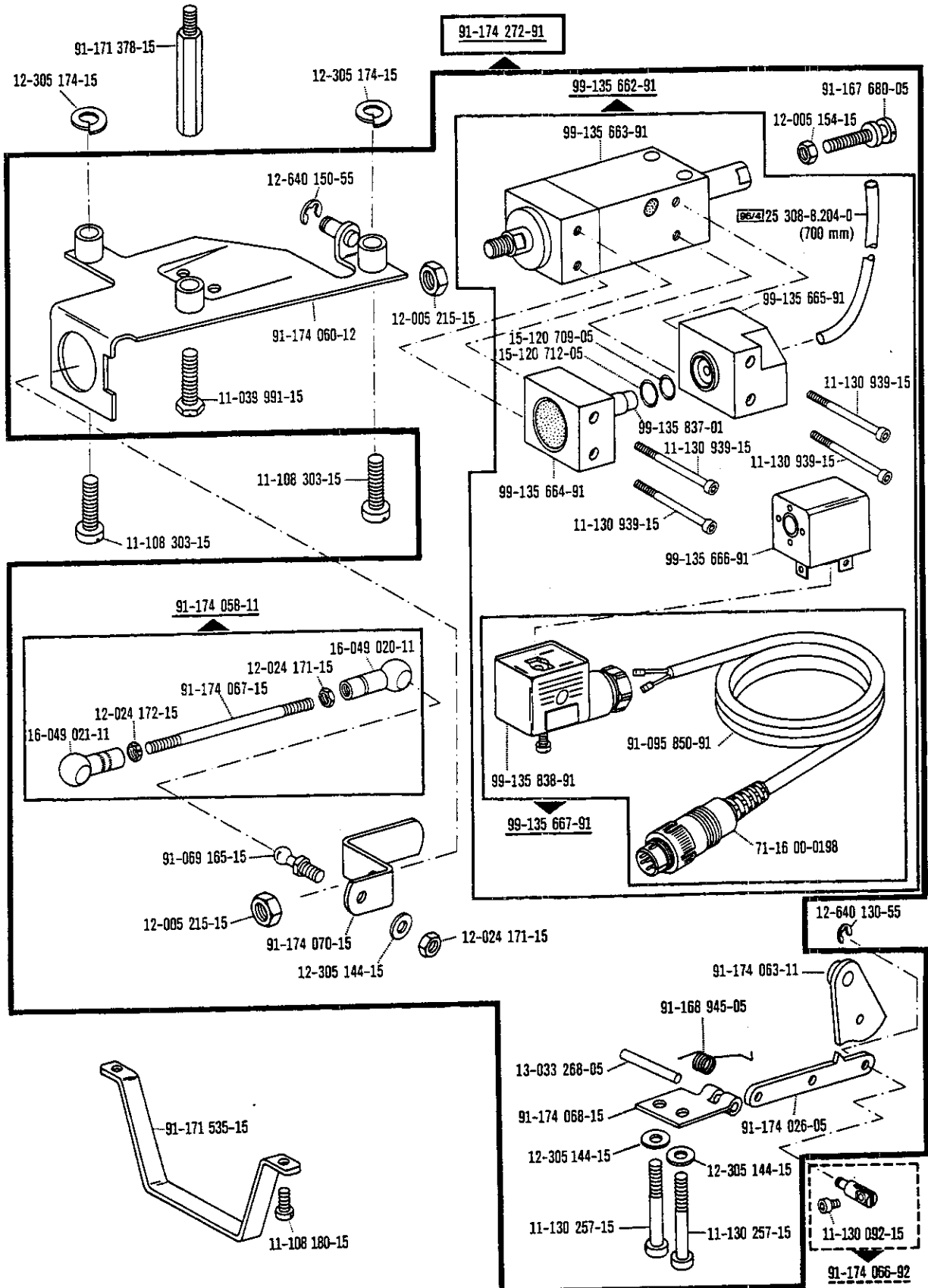


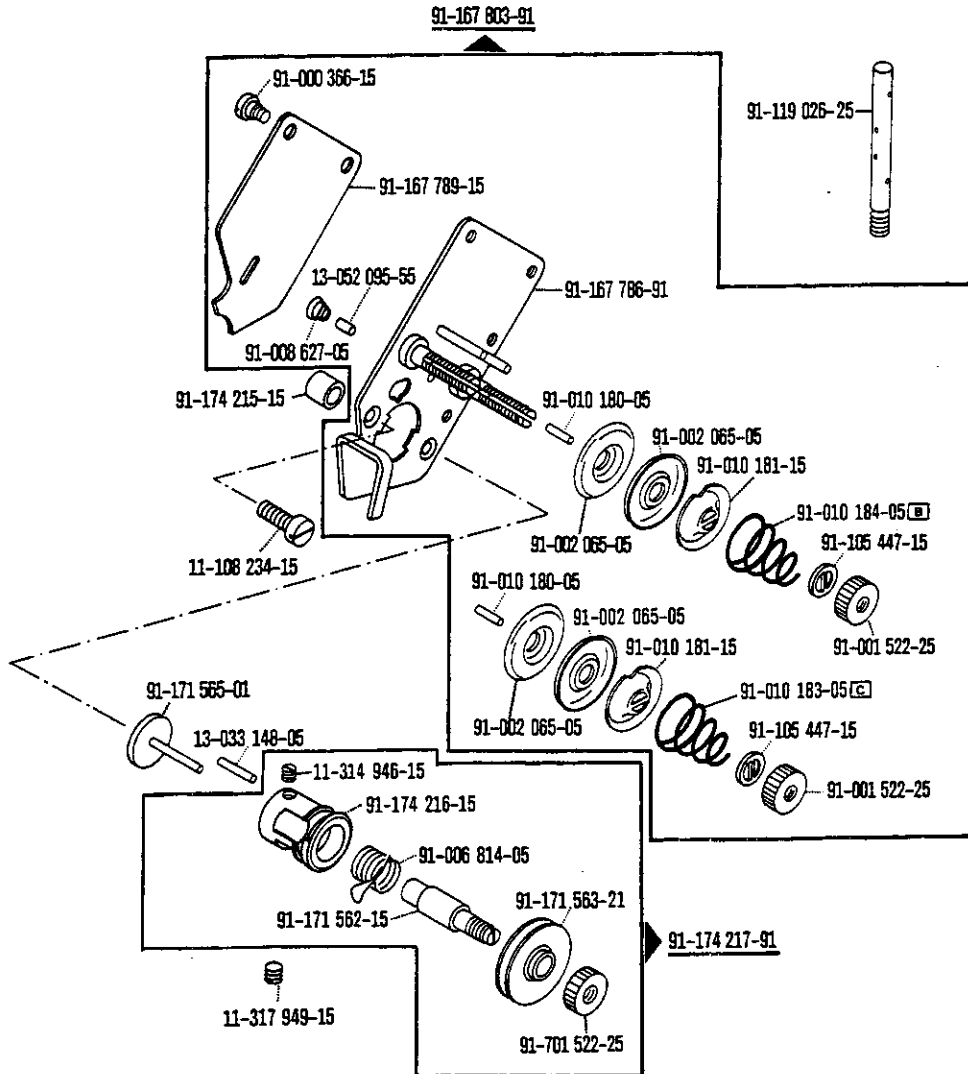


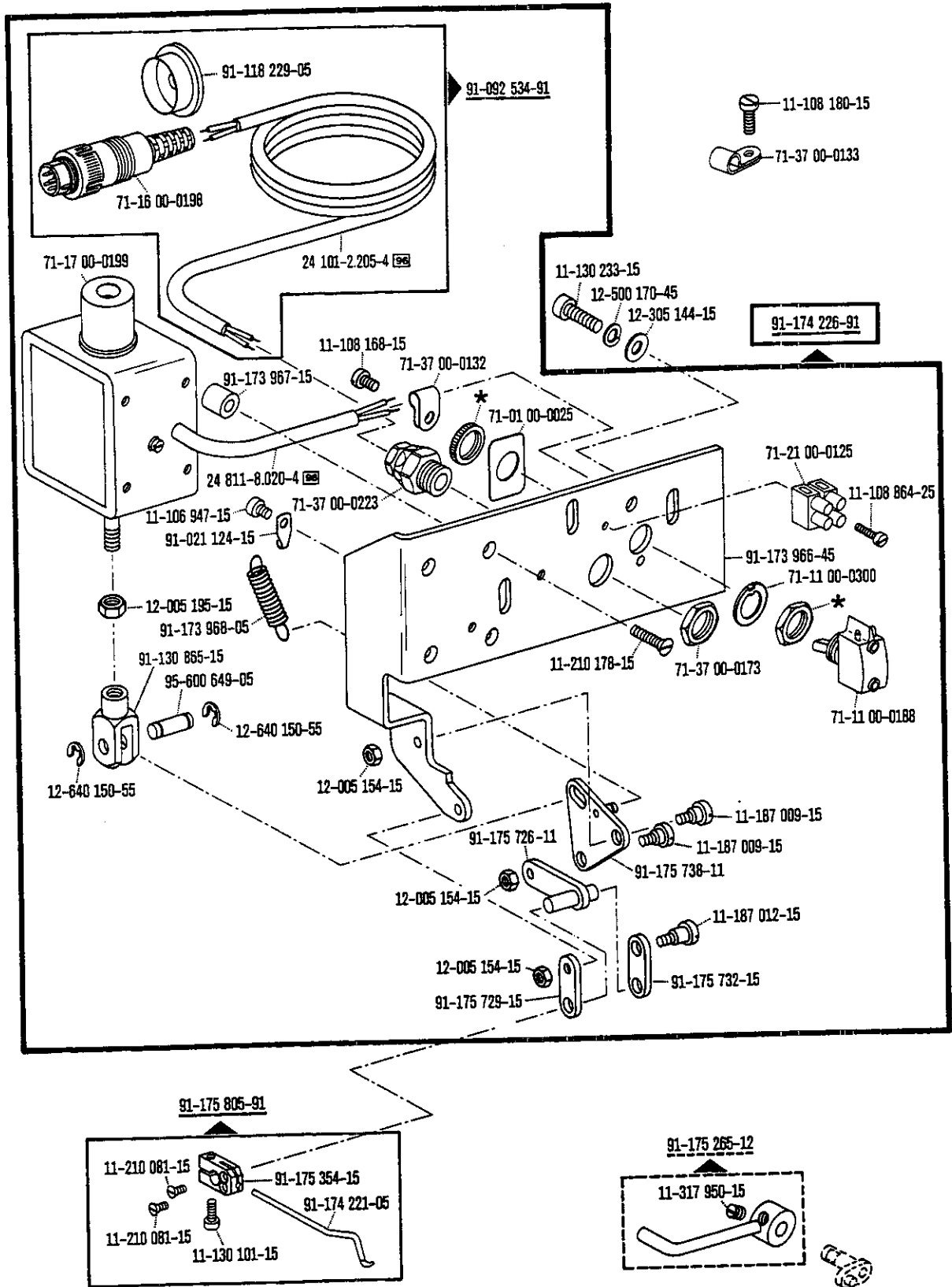








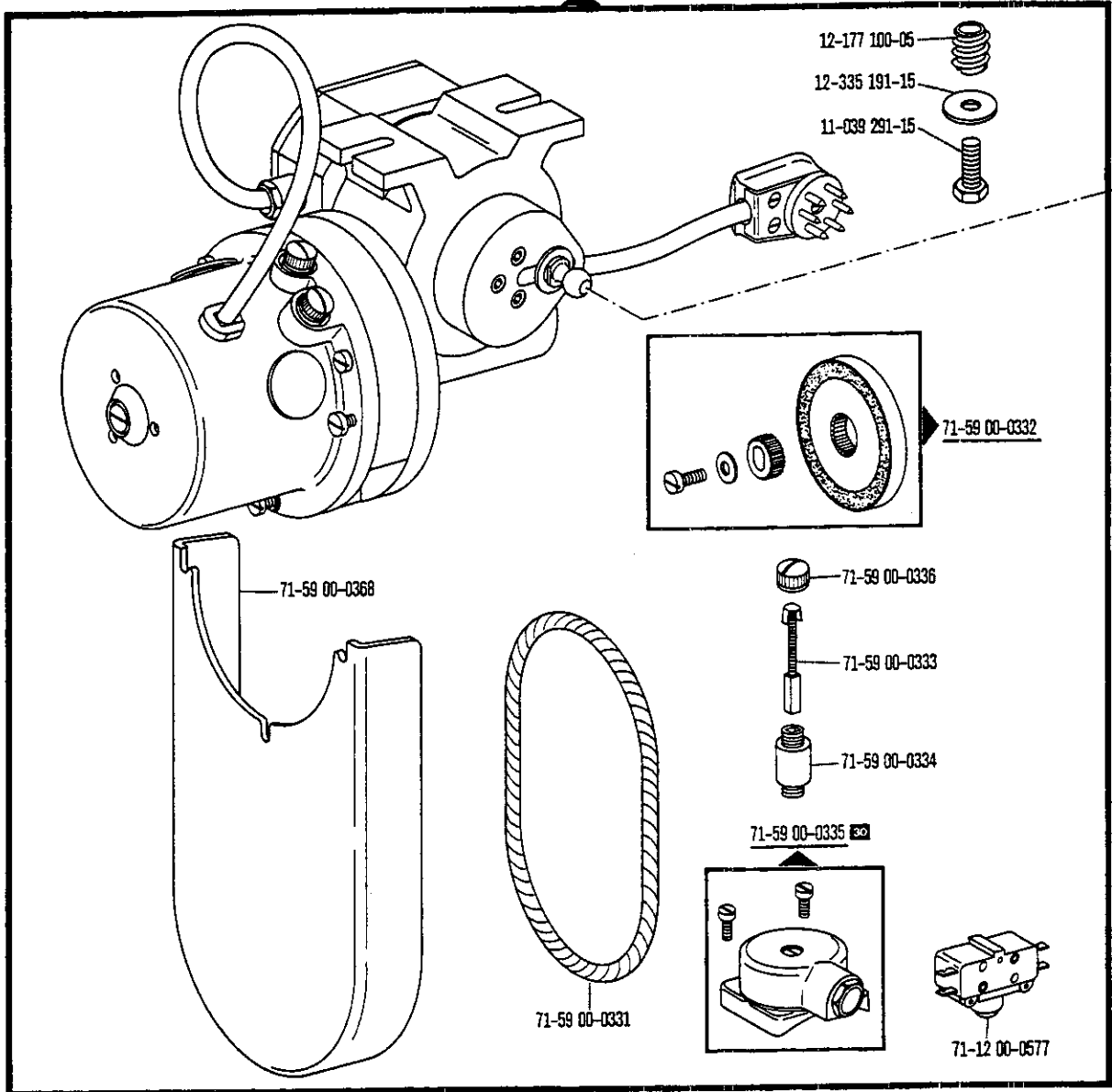




80-000 005-00 00-000 000-00 00-000 000-00 siehe Erläuterungen Register O
 see explanations on section O
 voir légende registre O
 ver explicaciones del registro O

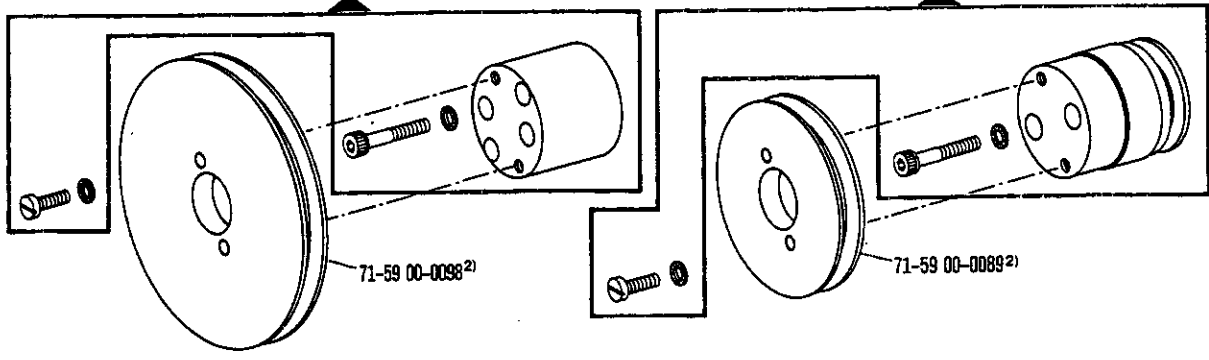
* in Nr. 71-11 00-0188 enthalten
 in No. 71-11 00-0188 included
 Est incluído en n.º 71-11 00-0188
 Este incluido en el N.º 71-11 00-0188

71-59 00-0242 (Quick-PFA 54)



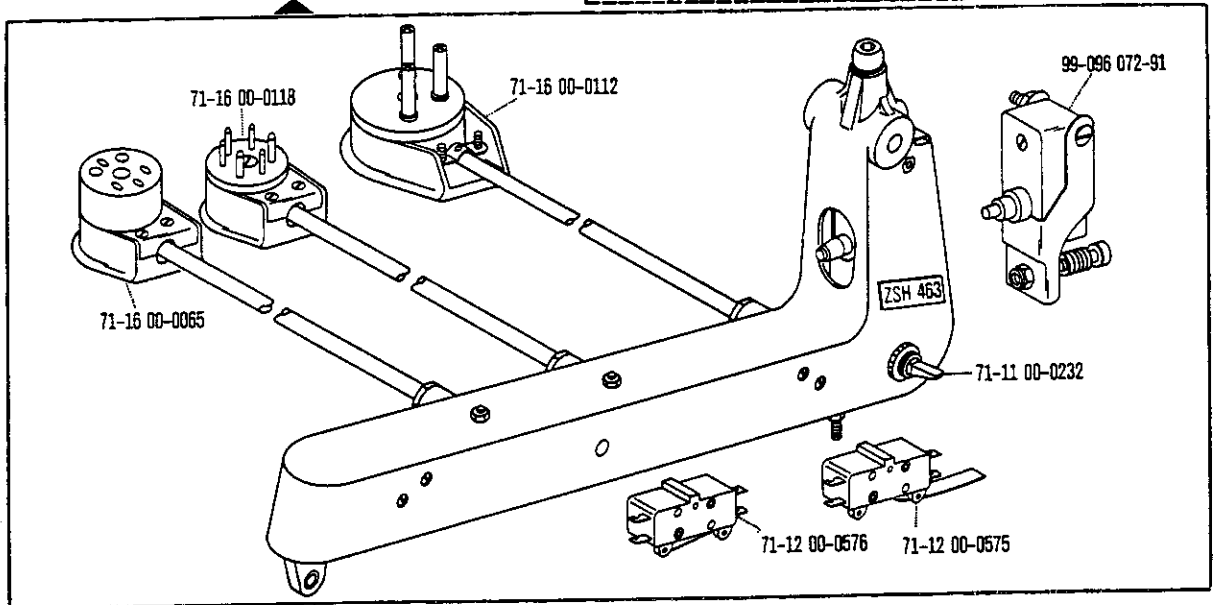
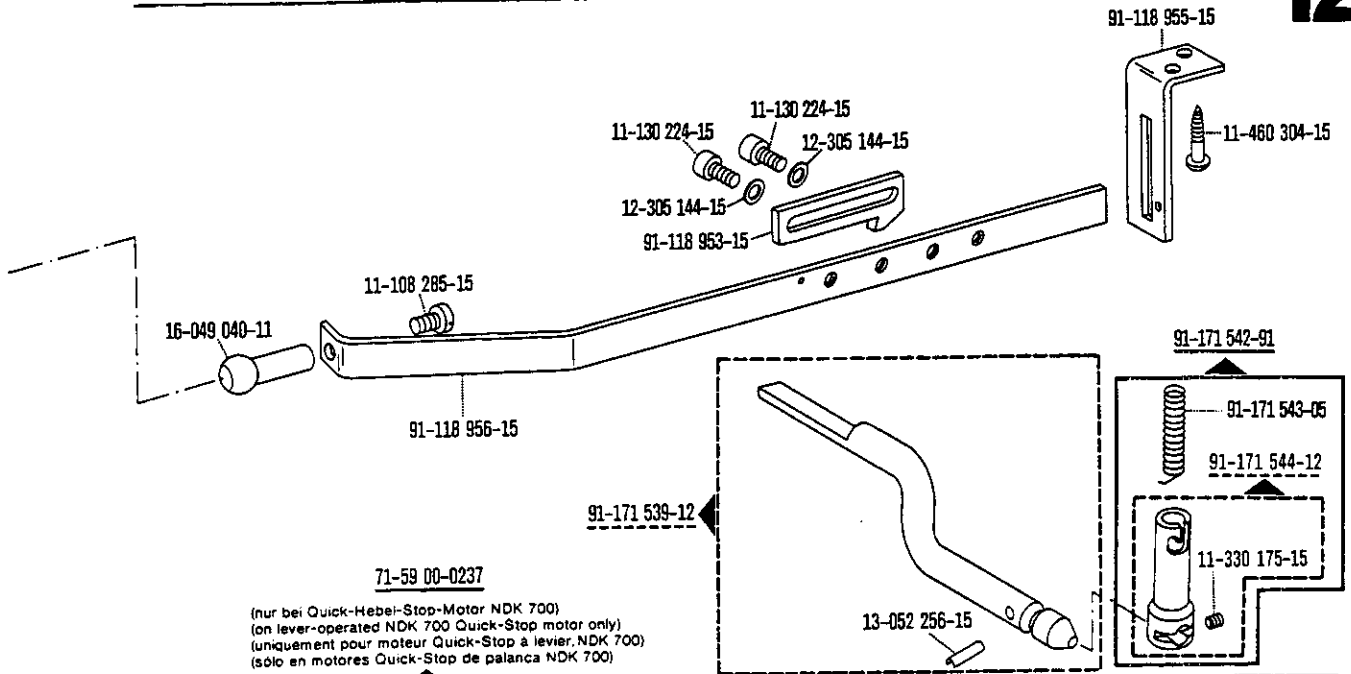
71-59 00-0265 (Quick)

71-59 00-0264 (Pfaff)



²⁾ siehe Schnurscheiben-Tabelle Seite 53
see Table of pulleys on page 53
voir page 53 tableau des poulies à gorge
véase tabla de poleas acanaladas, página 53

☐ siehe Erläuterungen Register O
see explanations on section O
voir légende registre O
ver explicaciones del registro O



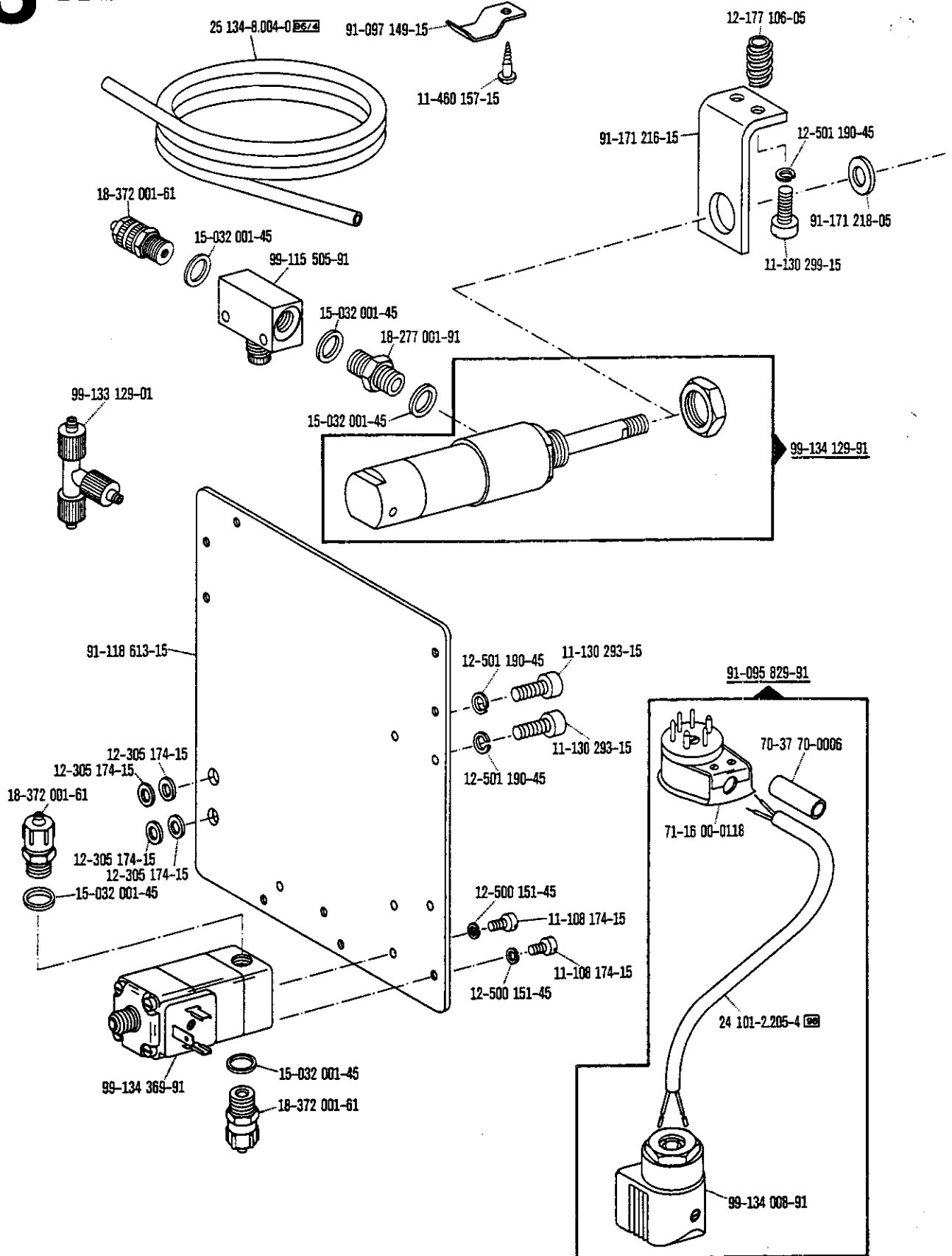
Schnurscheiben-Tabelle · Table of Pulleys

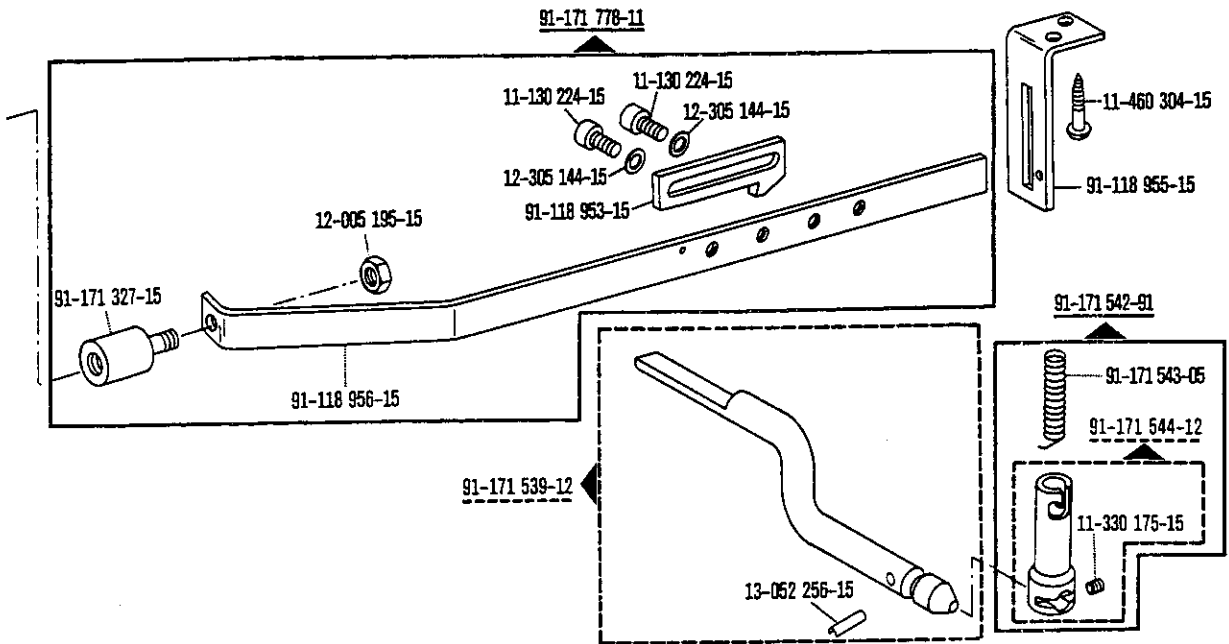
Tableau des poulies à gorge · Tabla de poleas acanaladas

Teilenummer Part number Numéros des pièces № de las piezas	Motordrehzahl U/min. Motor speed (r.p.m.) Régime moteur trs/mn Regimen del motor en r.p.m.	Frequenz Frequency Fréquence Frecuencia	Schnurscheiben-Durchmesser ¹⁾ in mm Pulley dia. ¹⁾ (mm) Diamètre effectif de la poulie en mm Diámetro efectivo de la polea en mm
71-59 00-0098	1400	50 Hz (c/s)	86
	1700	60 Hz (c/s)	86
71-59 00-0089	2800	50 Hz (c/s)	56
	3400	60 Hz (c/s)	56

91-000 000-00 00-000 000-00 00-000 000-00 siehe Erläuterungen Register 0
see explanations on section 0
voir légende registre 0
ver explicaciones del registro 0

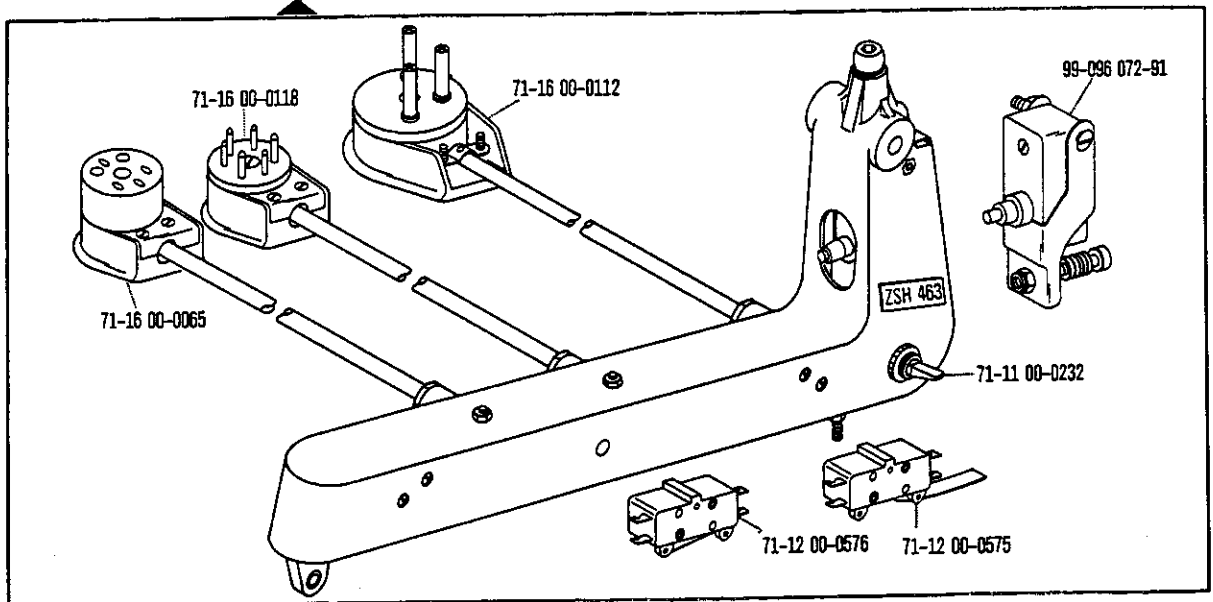
¹⁾ Wirksamer Durchmesser
Effective diameter
Diamètre effectif
Diámetro efectivo

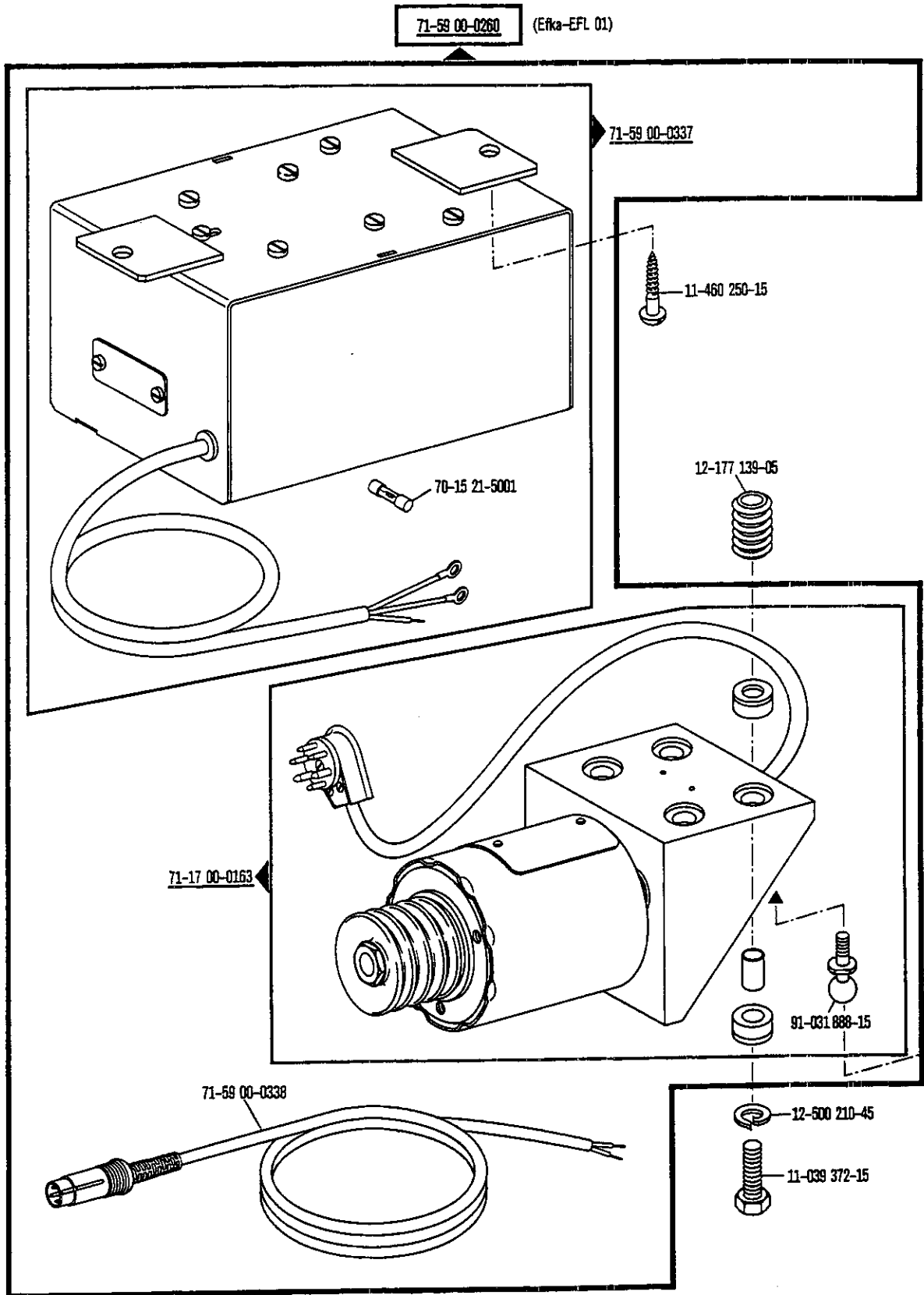


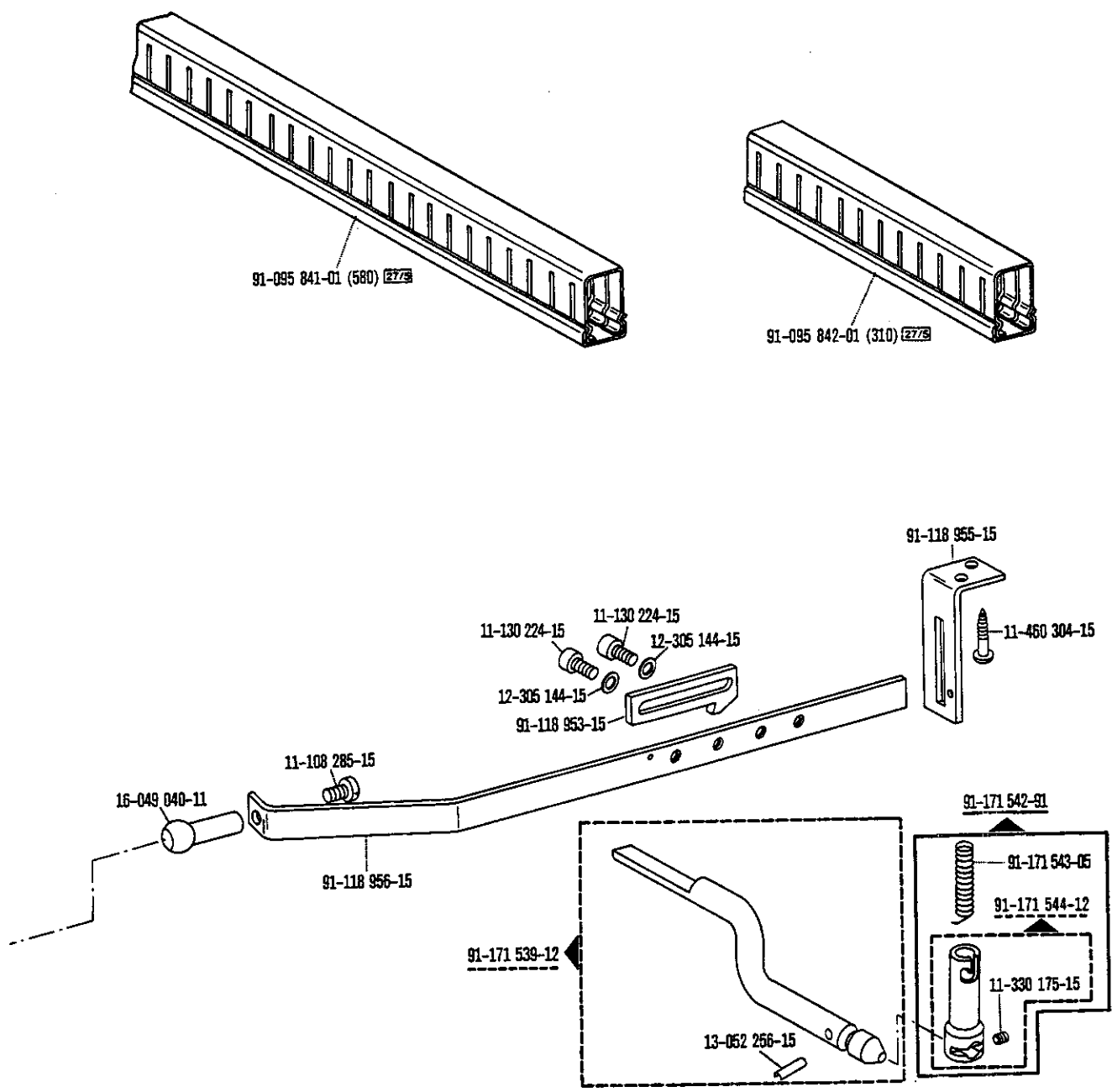


71-59 00-0237

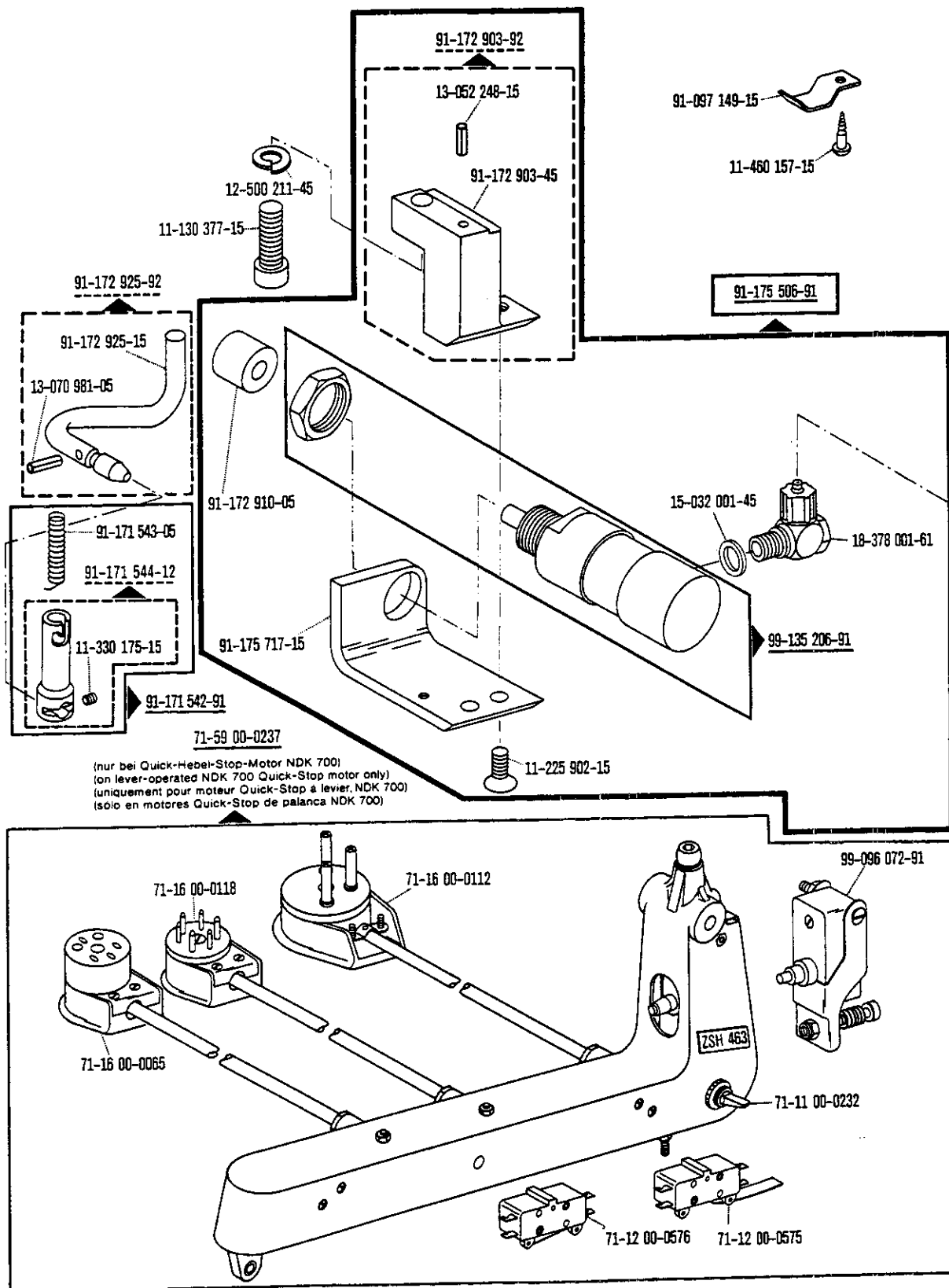
(nur bei Quick-Hebel-Stop-Motor NDK 700)
(on lever-operated NDK 700 Quick-Stop motor only)
(uniquement pour moteur Quick-Stop à levier, NDK 700)
(sólo en motores Quick-Stop de palanca NDK 700)

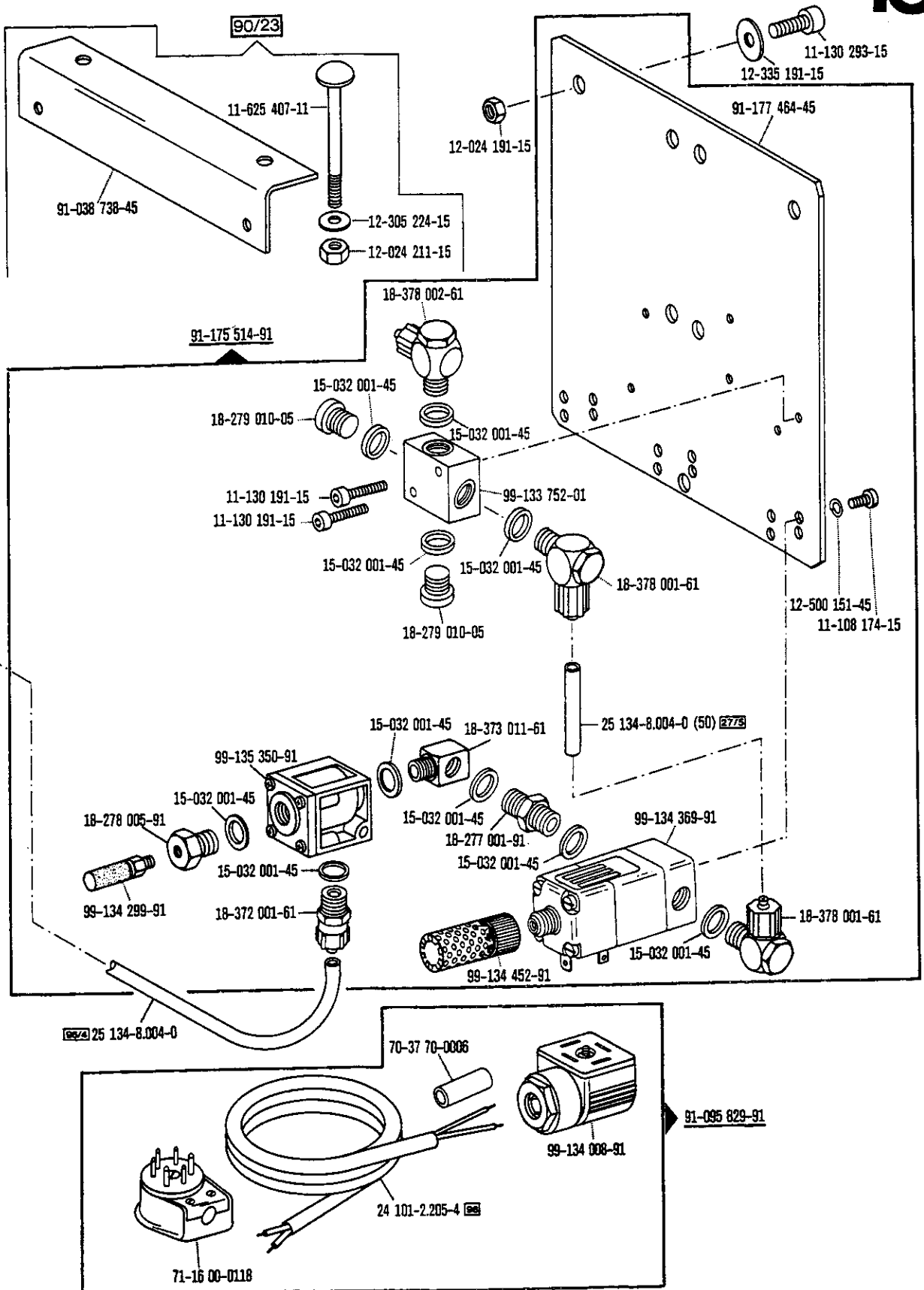


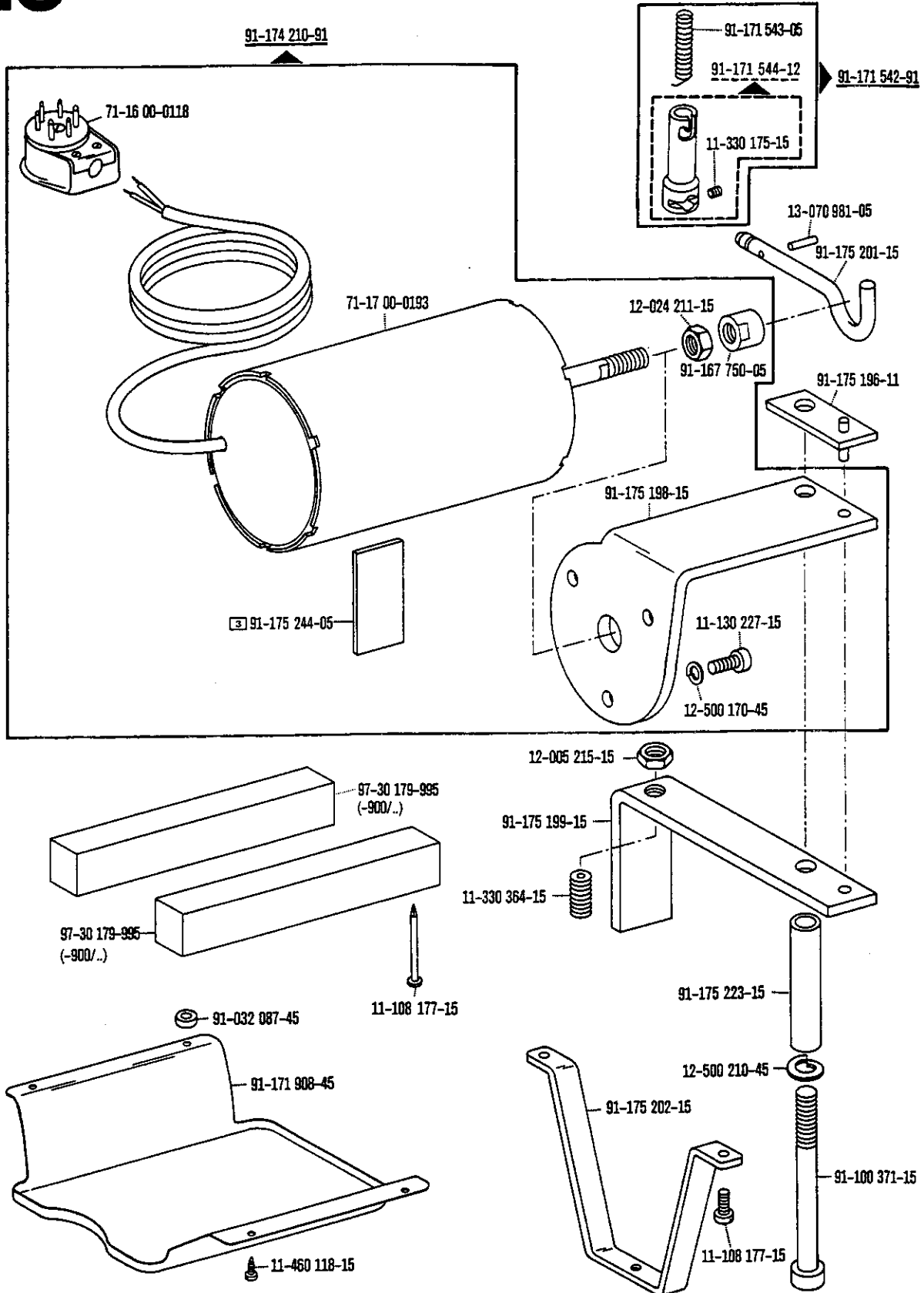


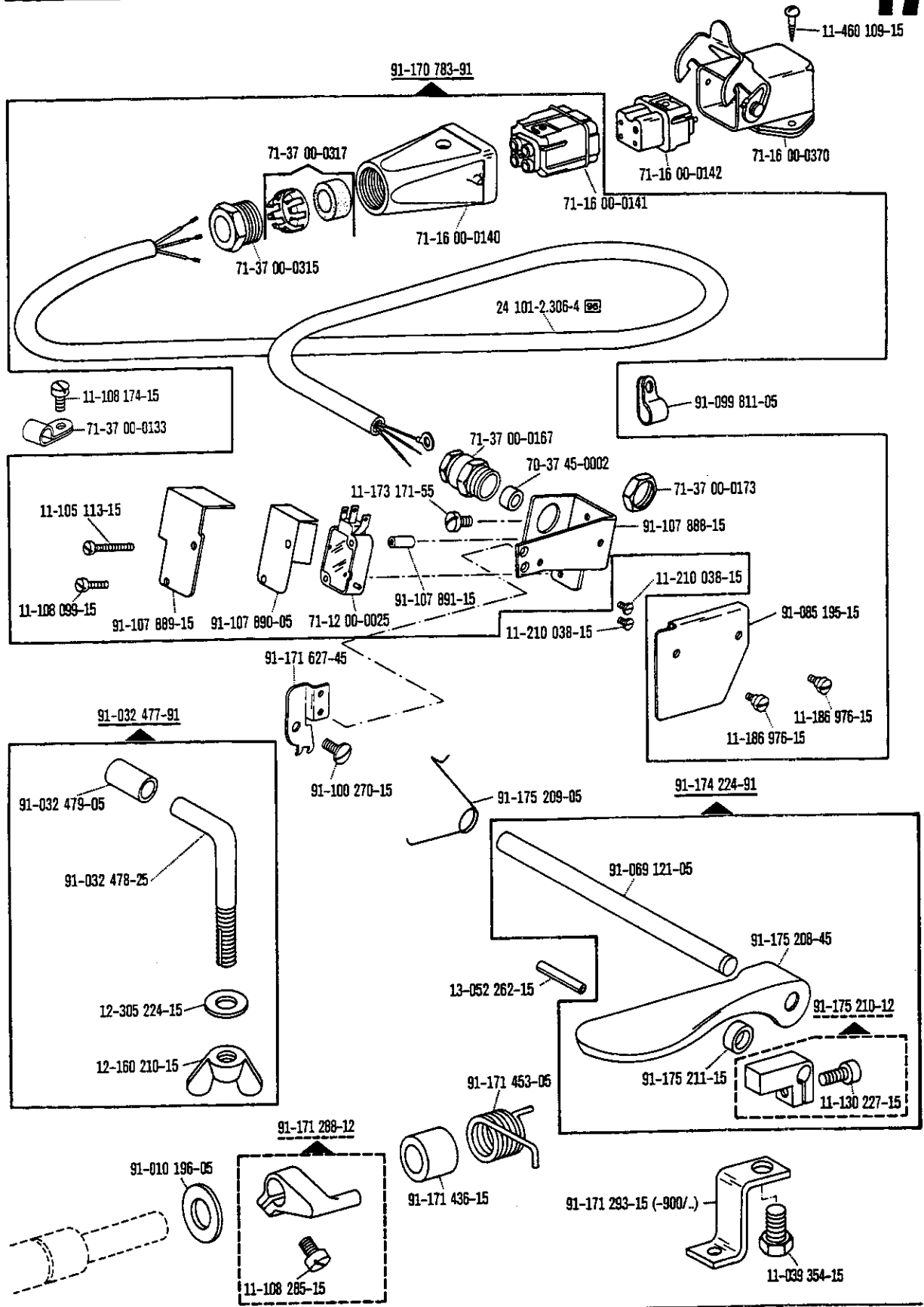


10-200 000-01 00-000 000-00 00-000 000-01 siehe Erläuterungen Register O
see explanations on section O
voir légende registre O
ver explicaciones del registro O



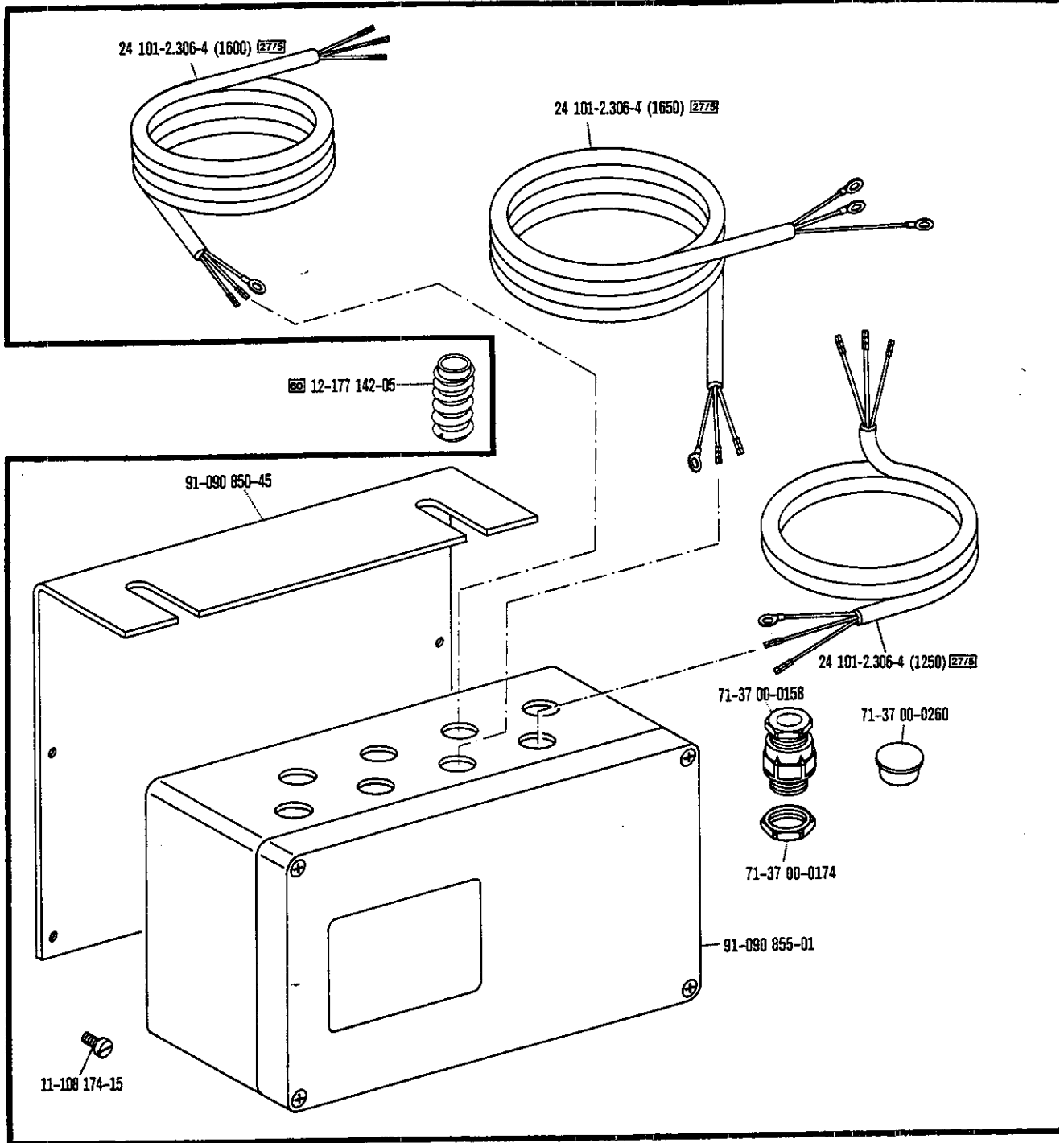






00-000 000-00 00-000 000-00 00-000 000-00 siehe Erläuterungen Register O
 see explanations on section O
 voir légende registre O
 ver explicaciones del registro O

91-091 862-91



11-108 174-15

91-090 850-45

12-177 142-05

24 101-2.306-4 (1650) [277]

24 101-2.306-4 (1600) [277]

24 101-2.306-4 (1250) [277]

71-37 00-0158

71-37 00-0260

71-37 00-0174

91-090 855-01

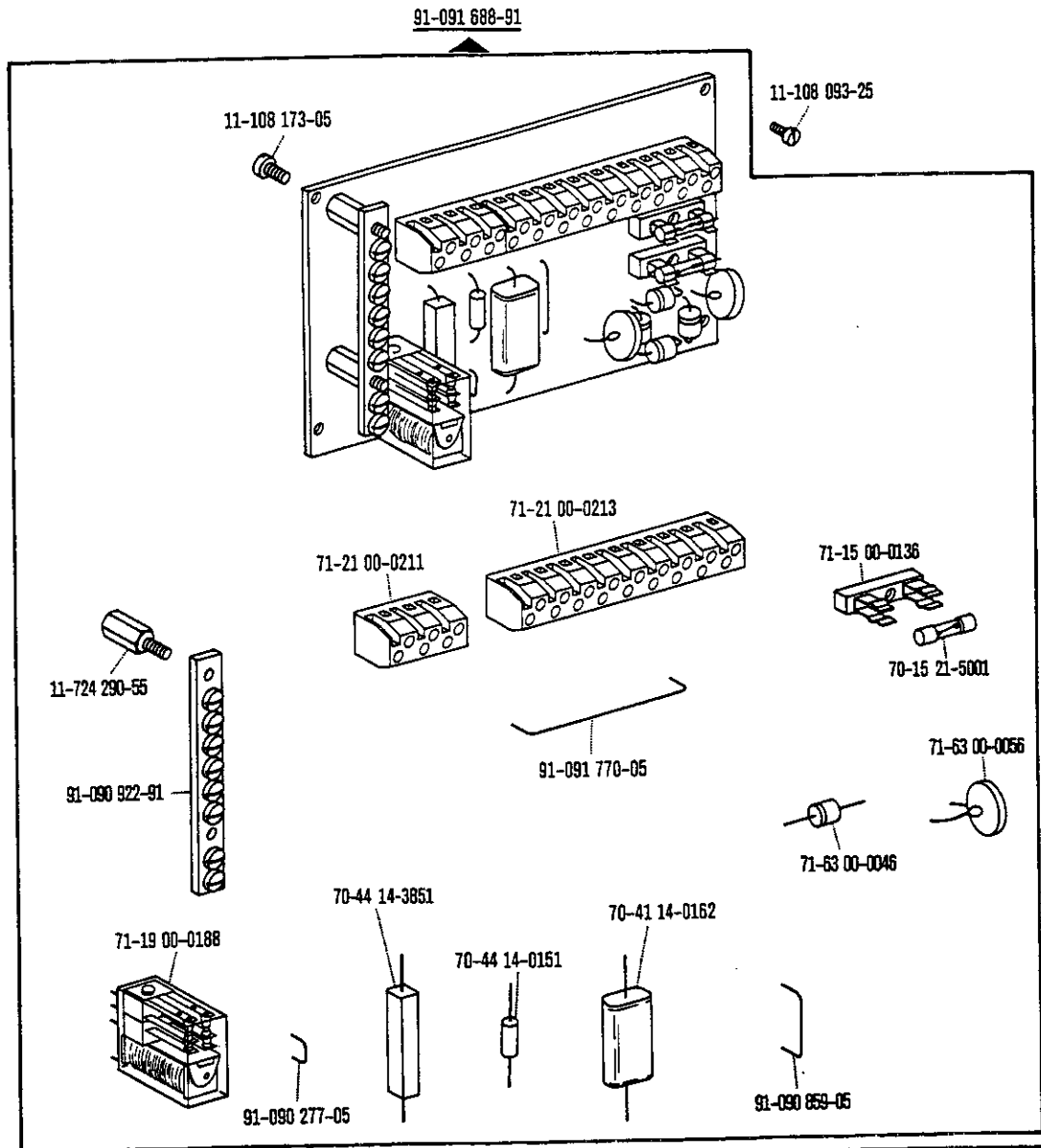
11-450 510-15 [60]

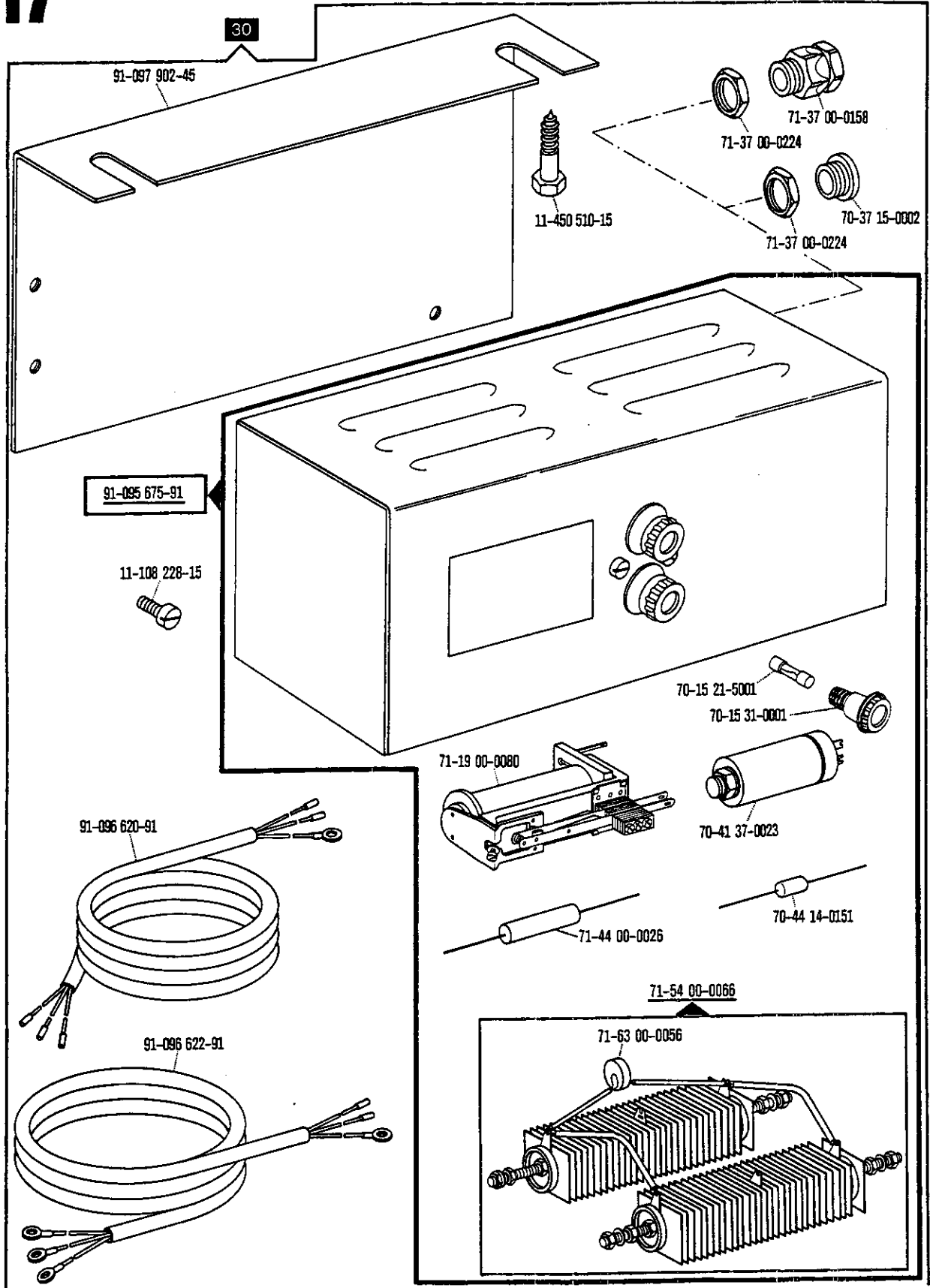
12-305 224-15

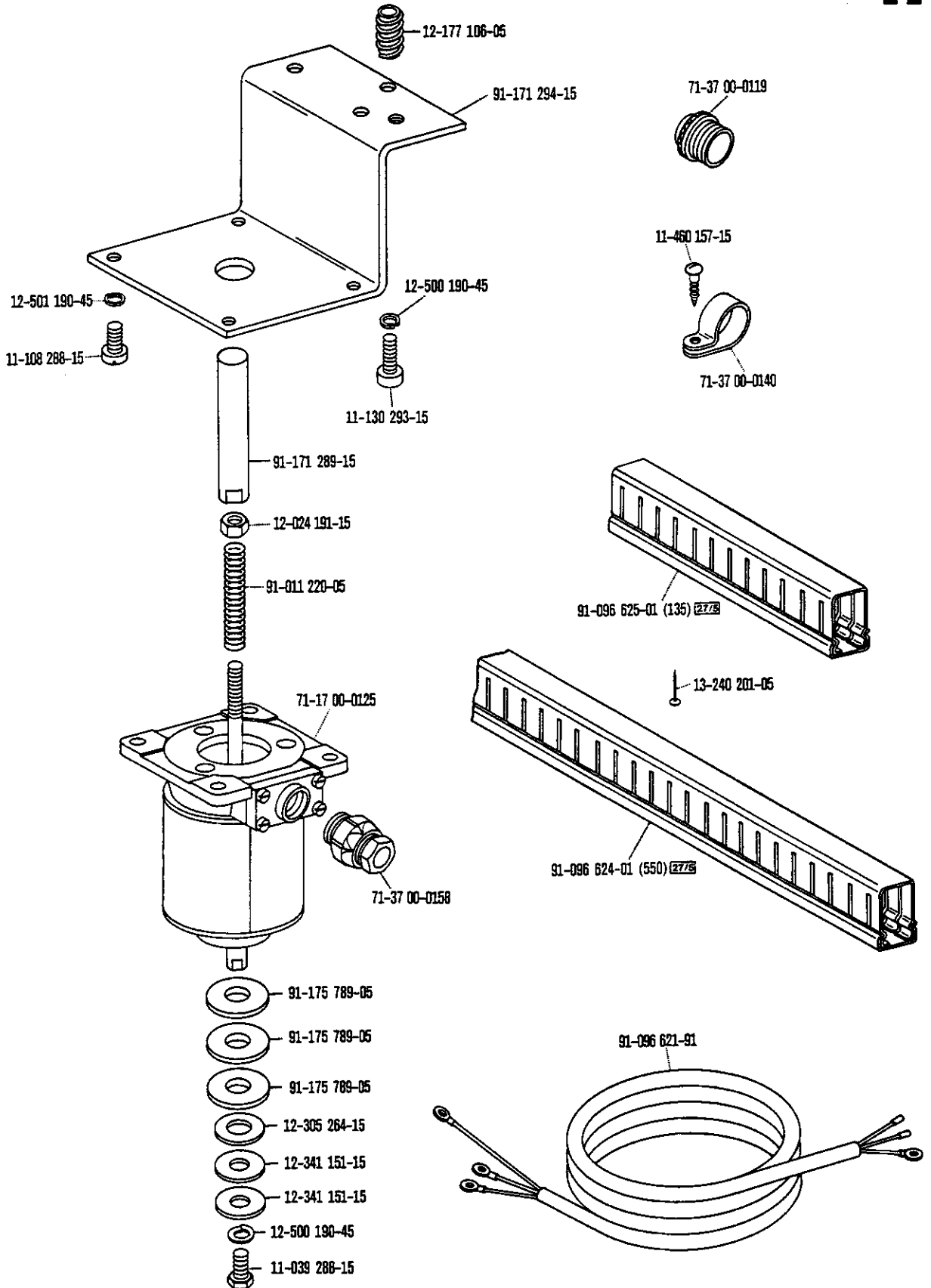
12-500 210-45

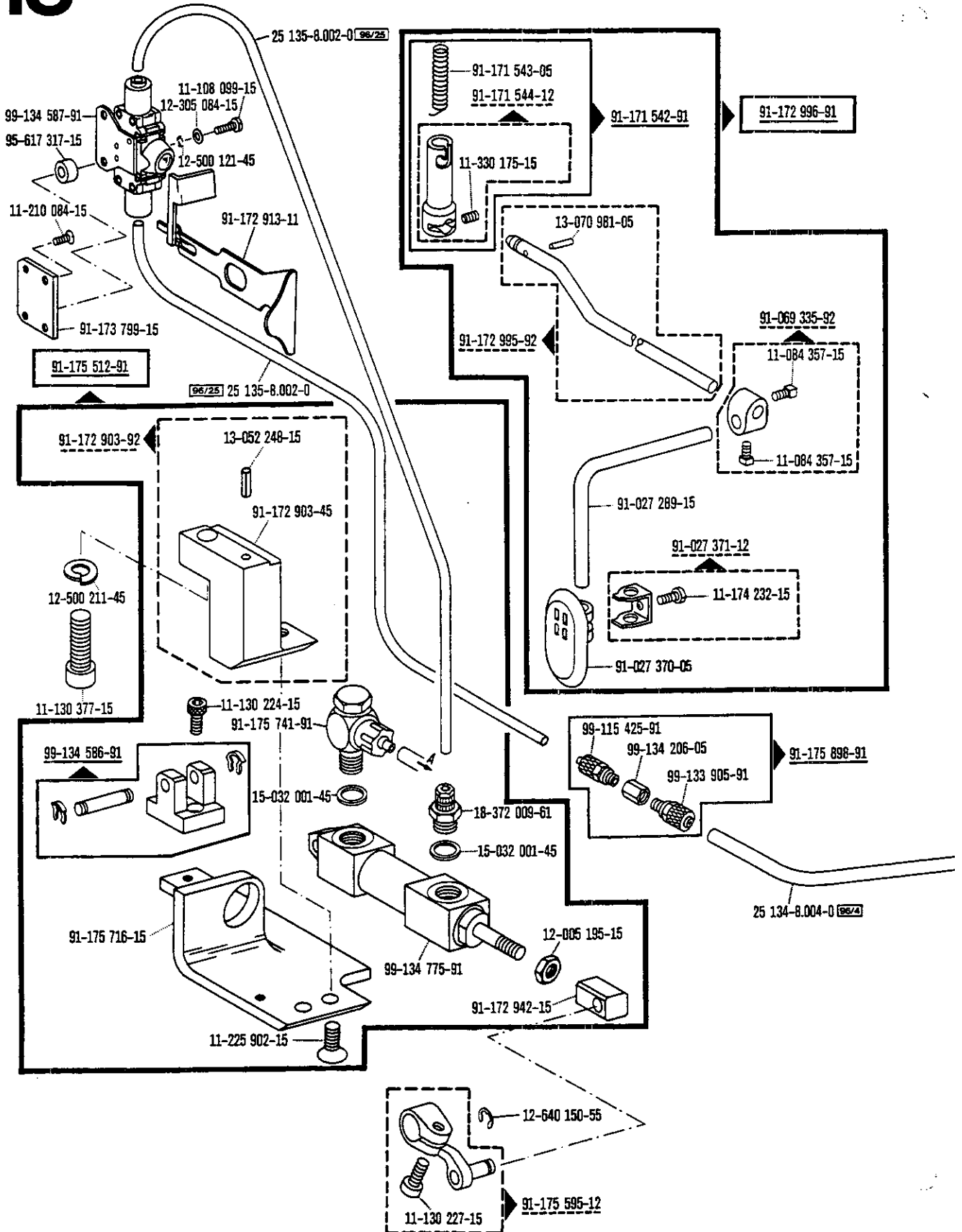
11-039 363-15

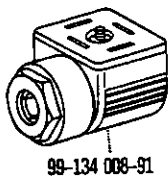
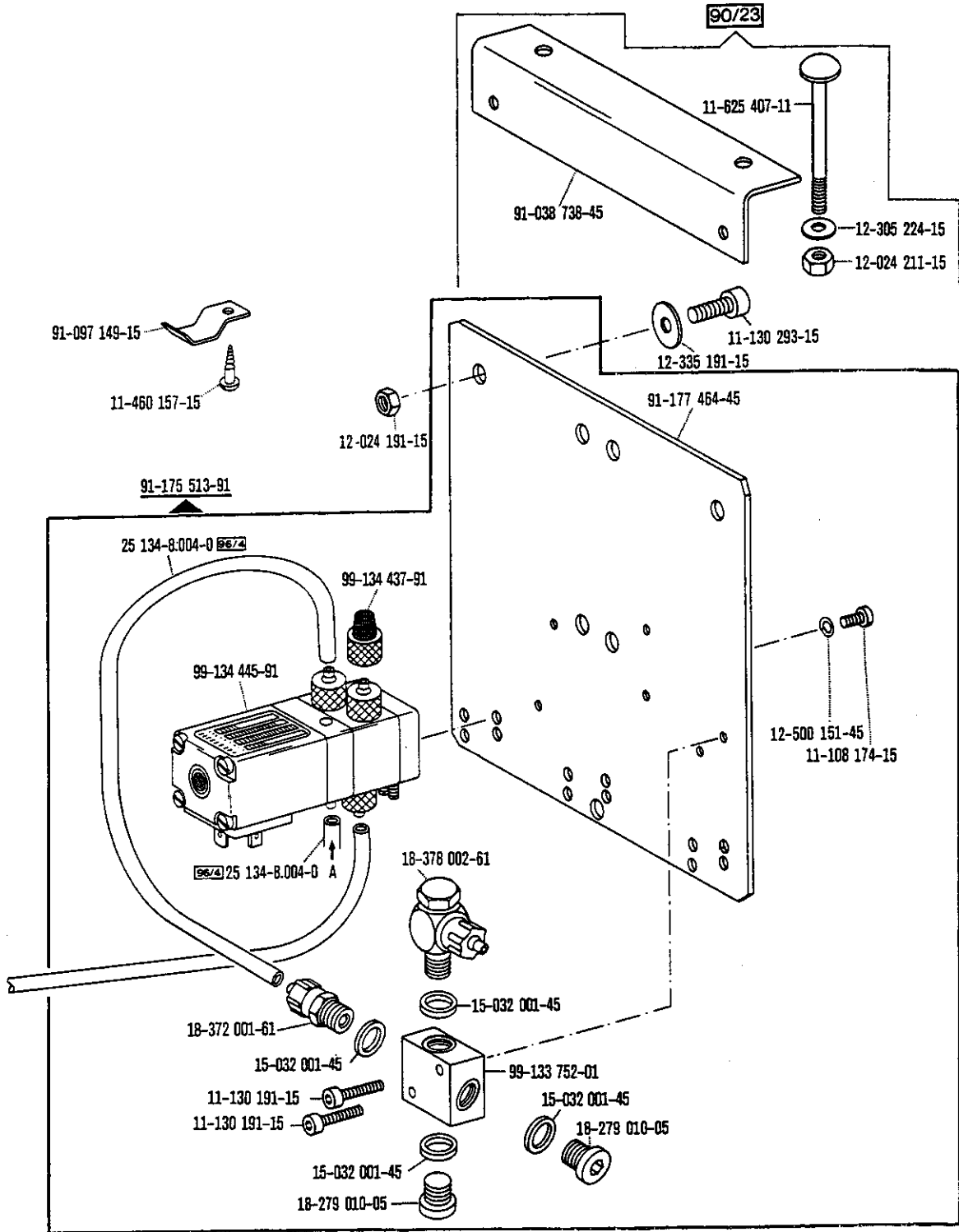
[60]

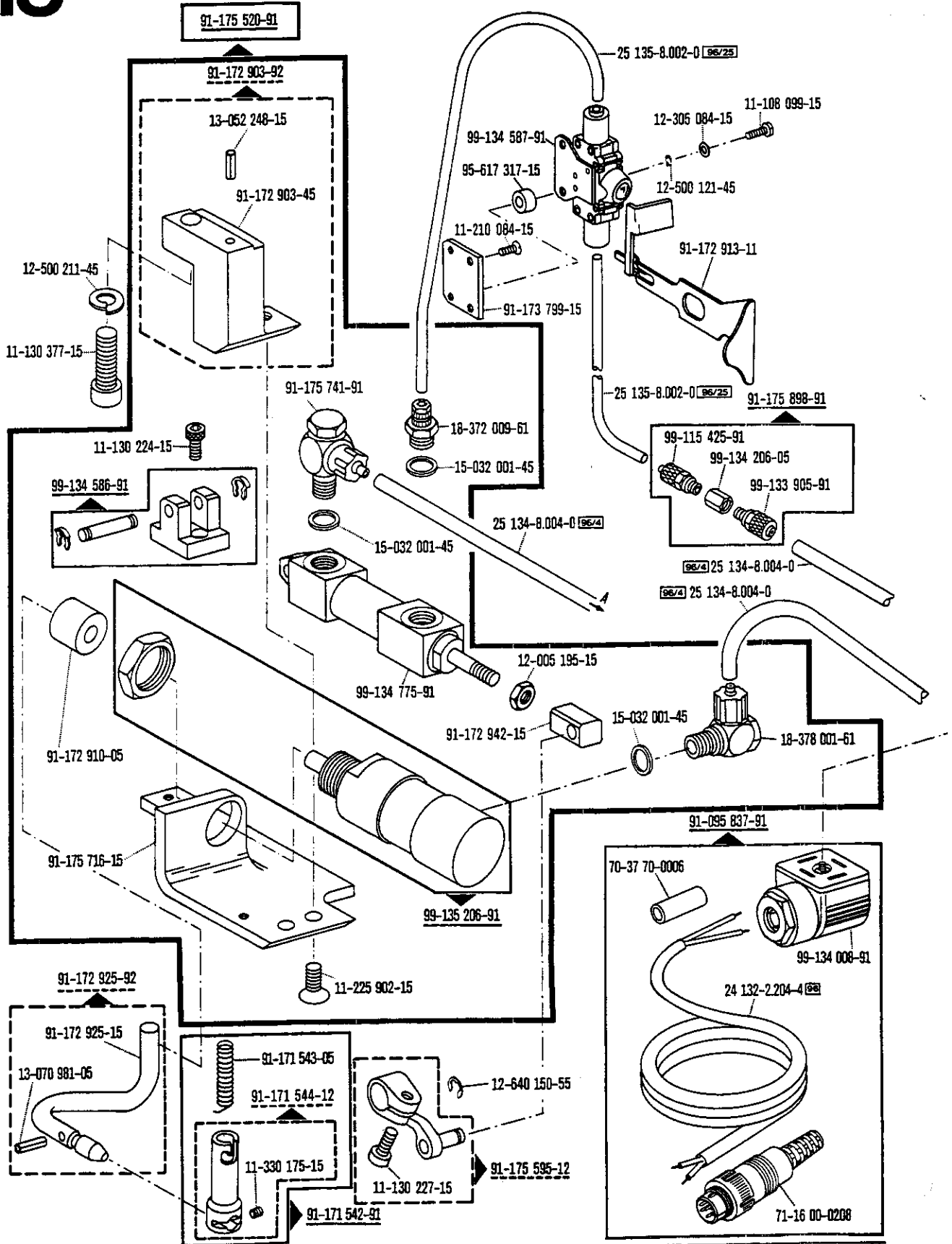


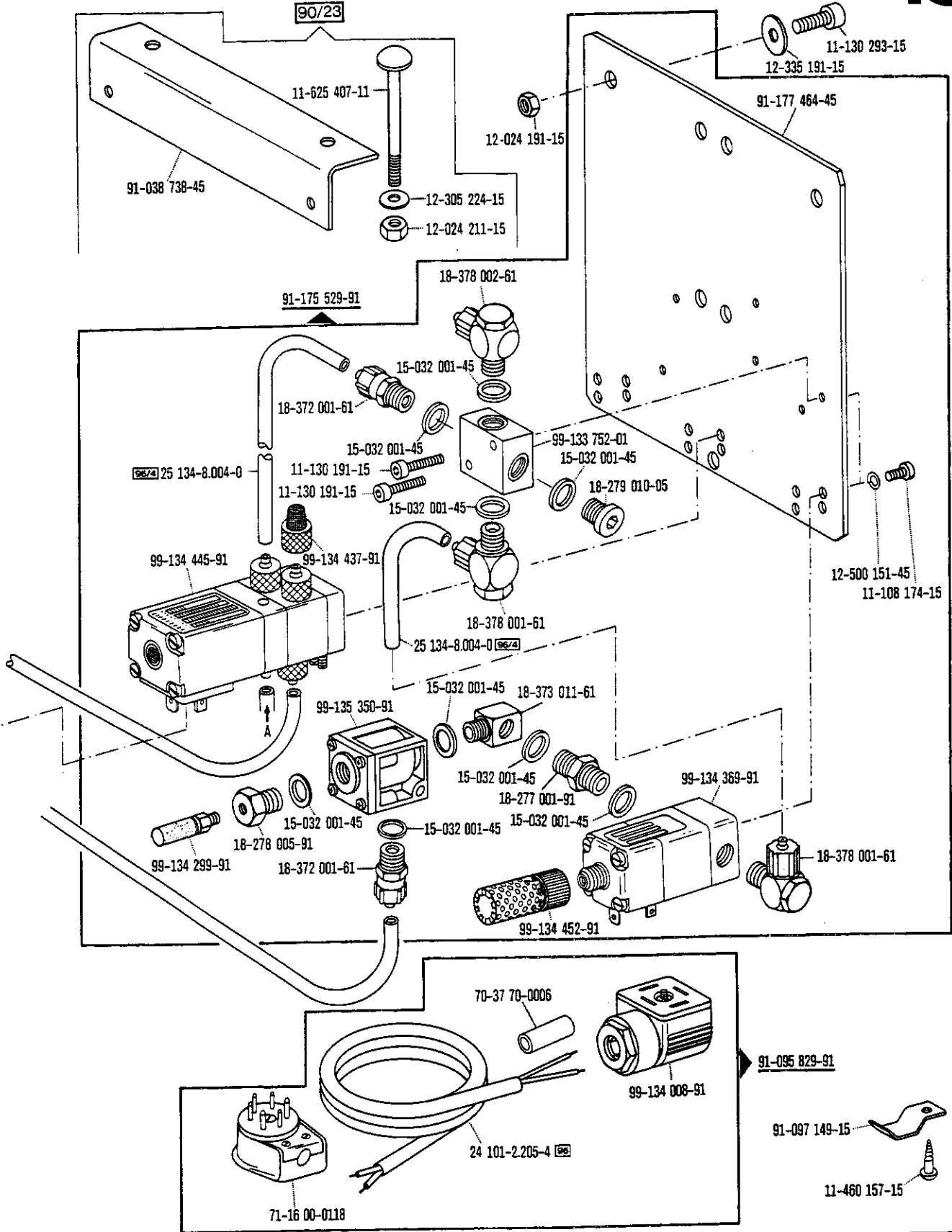







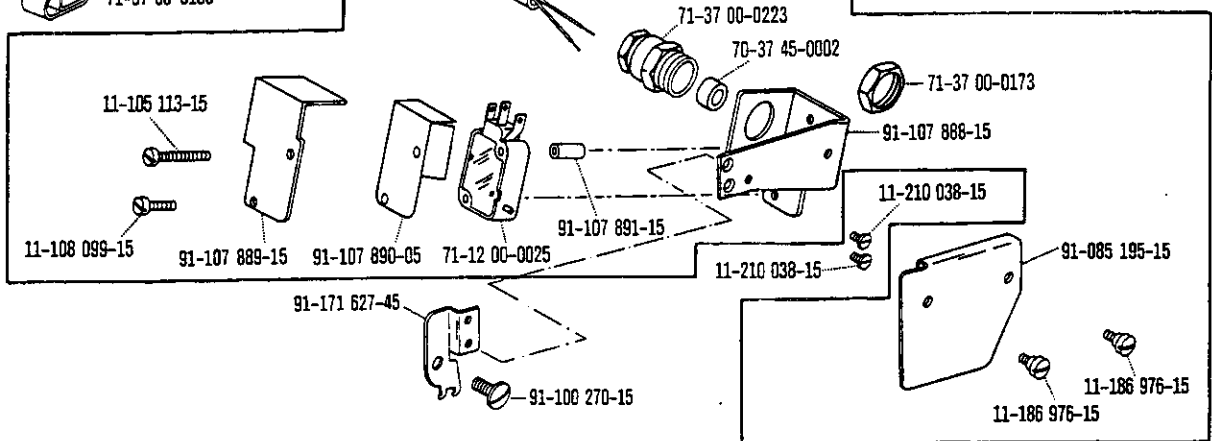
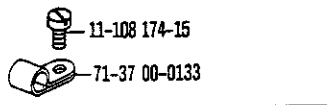
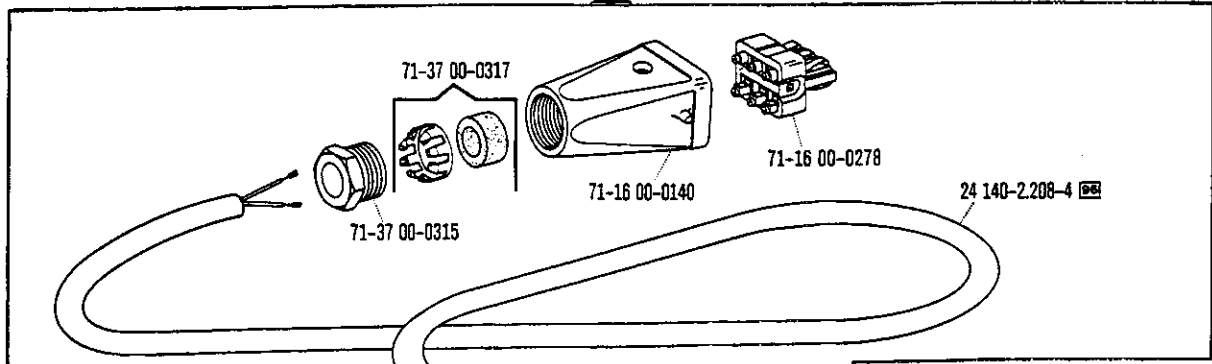






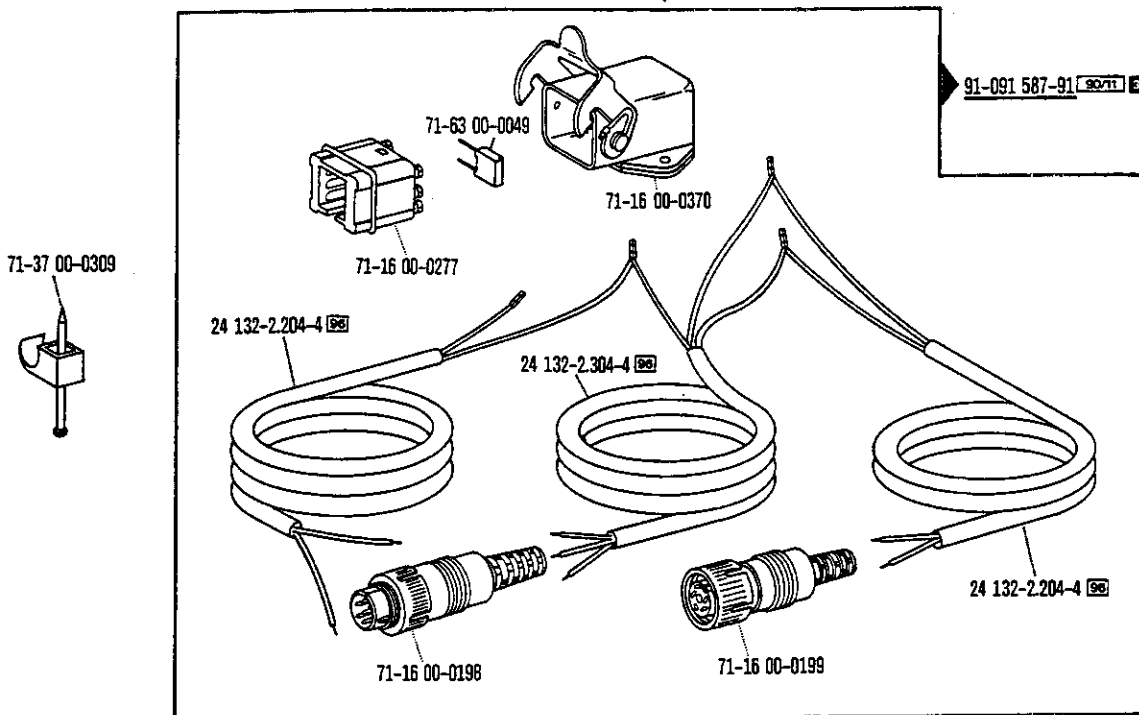
00-000 000-00 00-000 000-00 00-000 000-00 siehe Erläuterungen Register O
see explanations on section O
voir légende registre O
ver explicaciones del registro O


91-091 585-91 

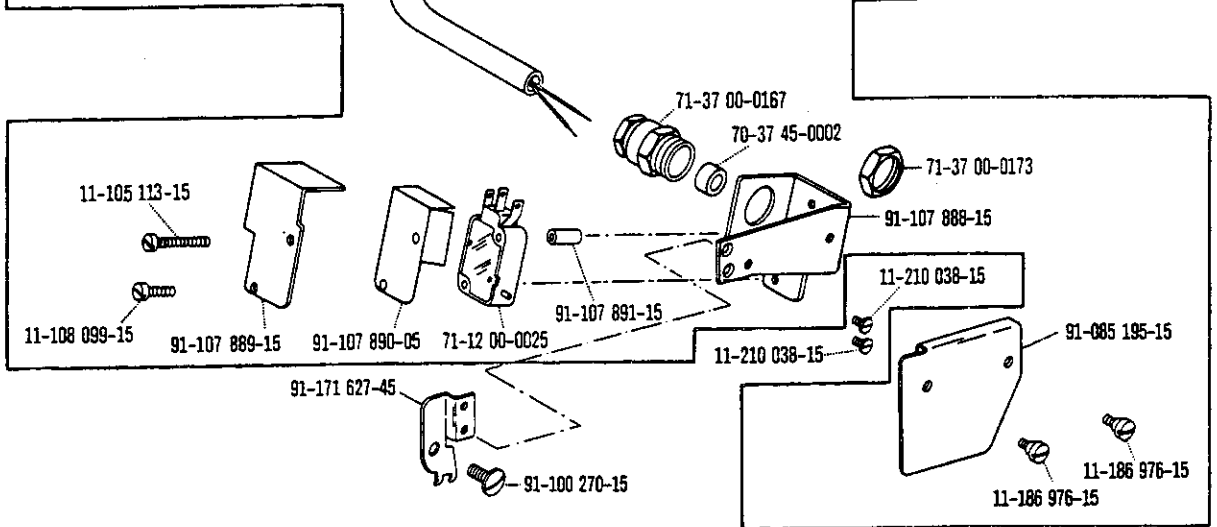
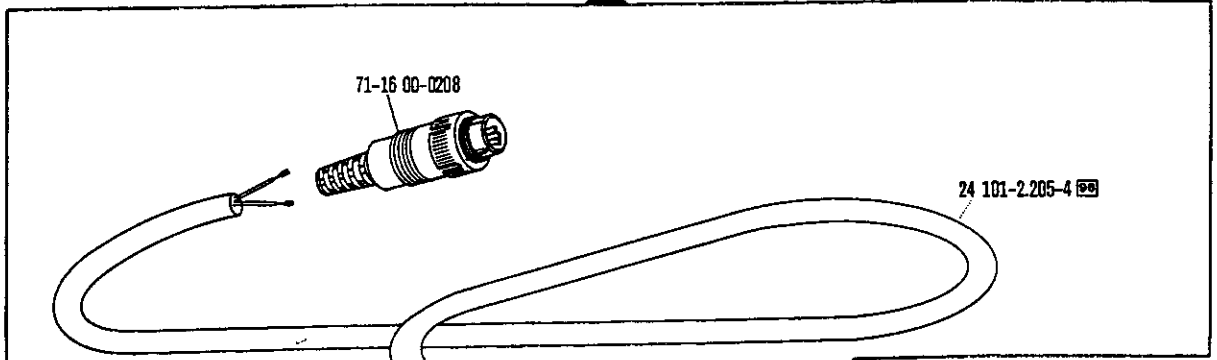


11-460 109-15

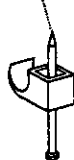
91-091 587-91 



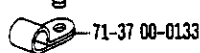
91-092 210-91 



71-37 00-0309

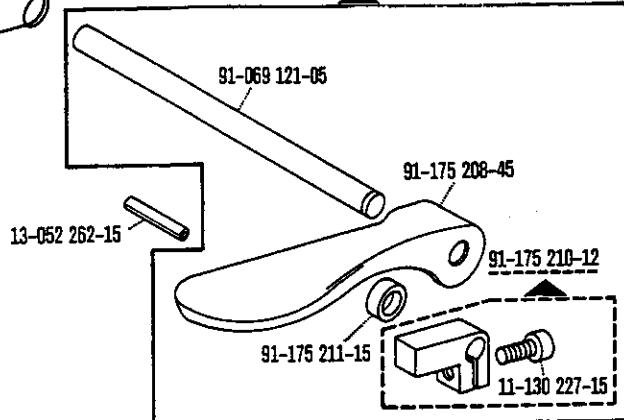


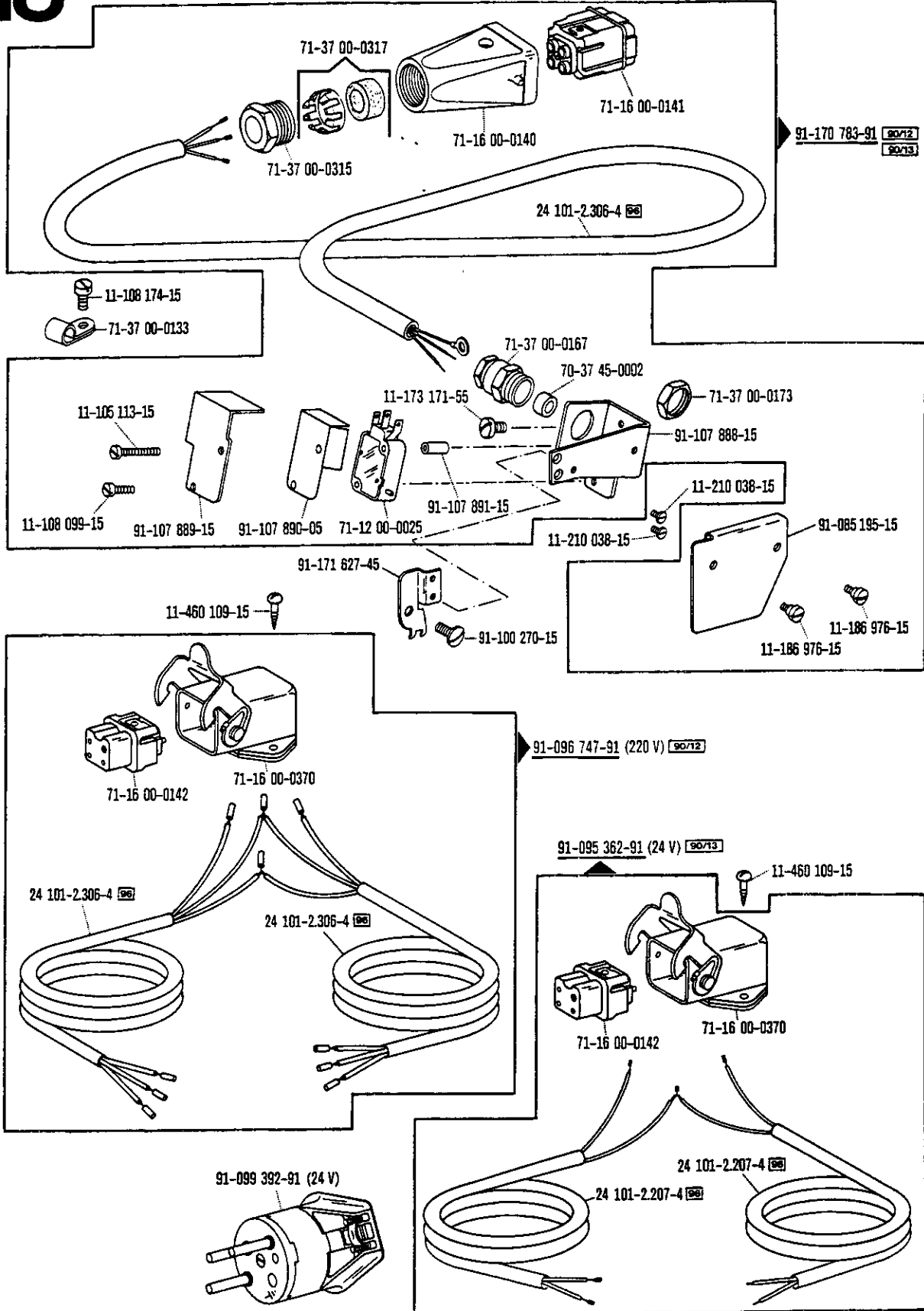
11-108 174-15

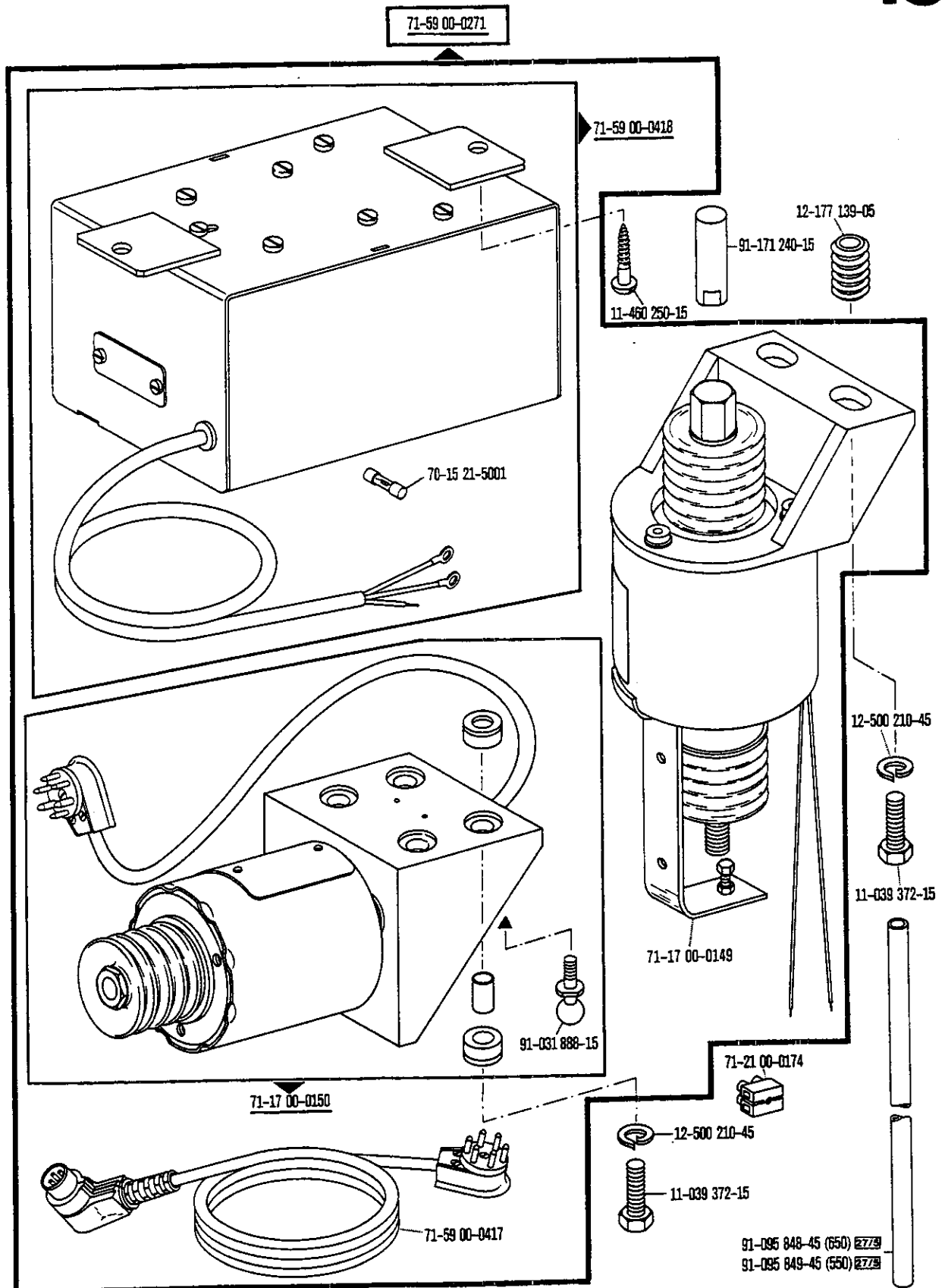


91-174 224-91

91-175 209-05

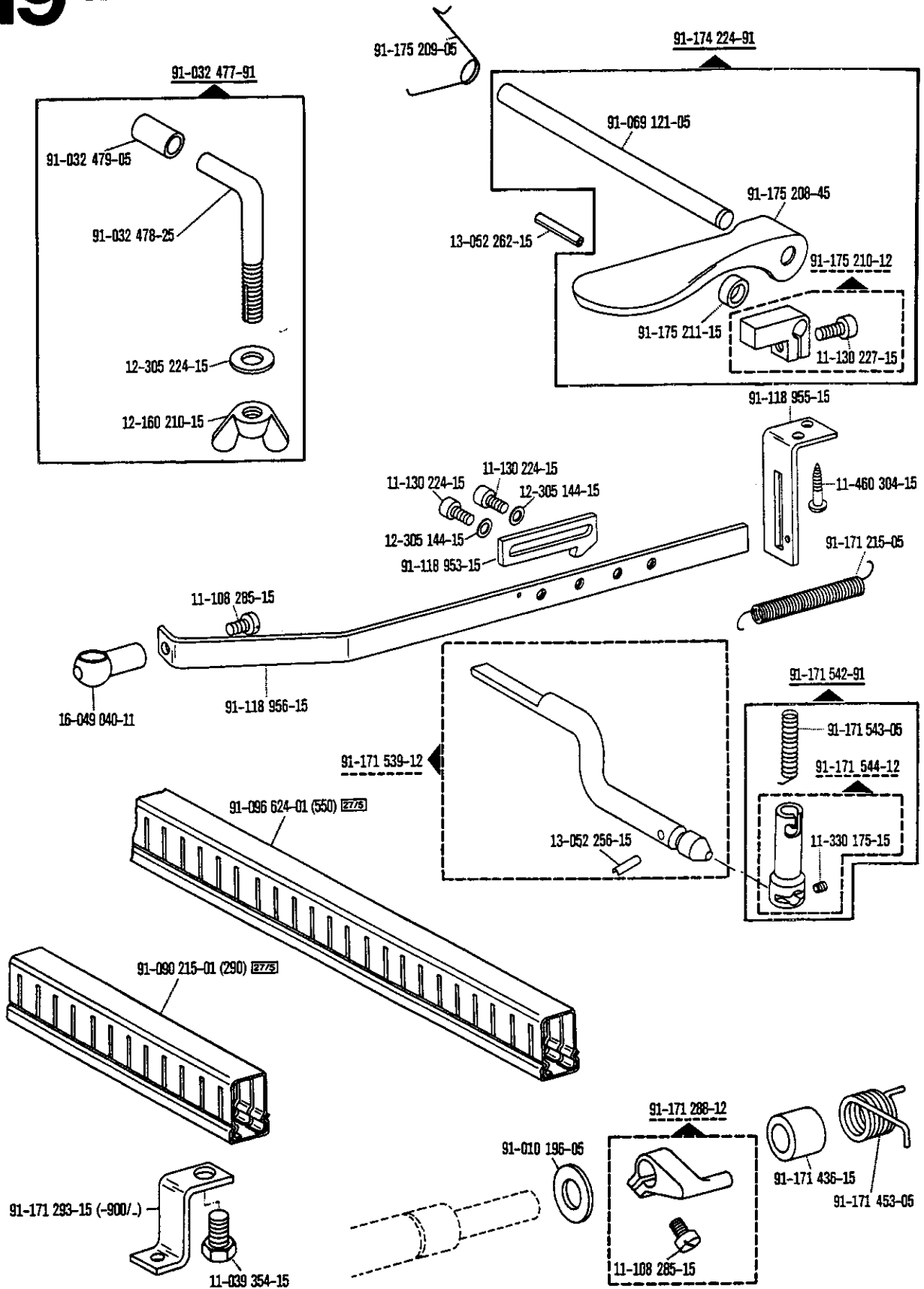




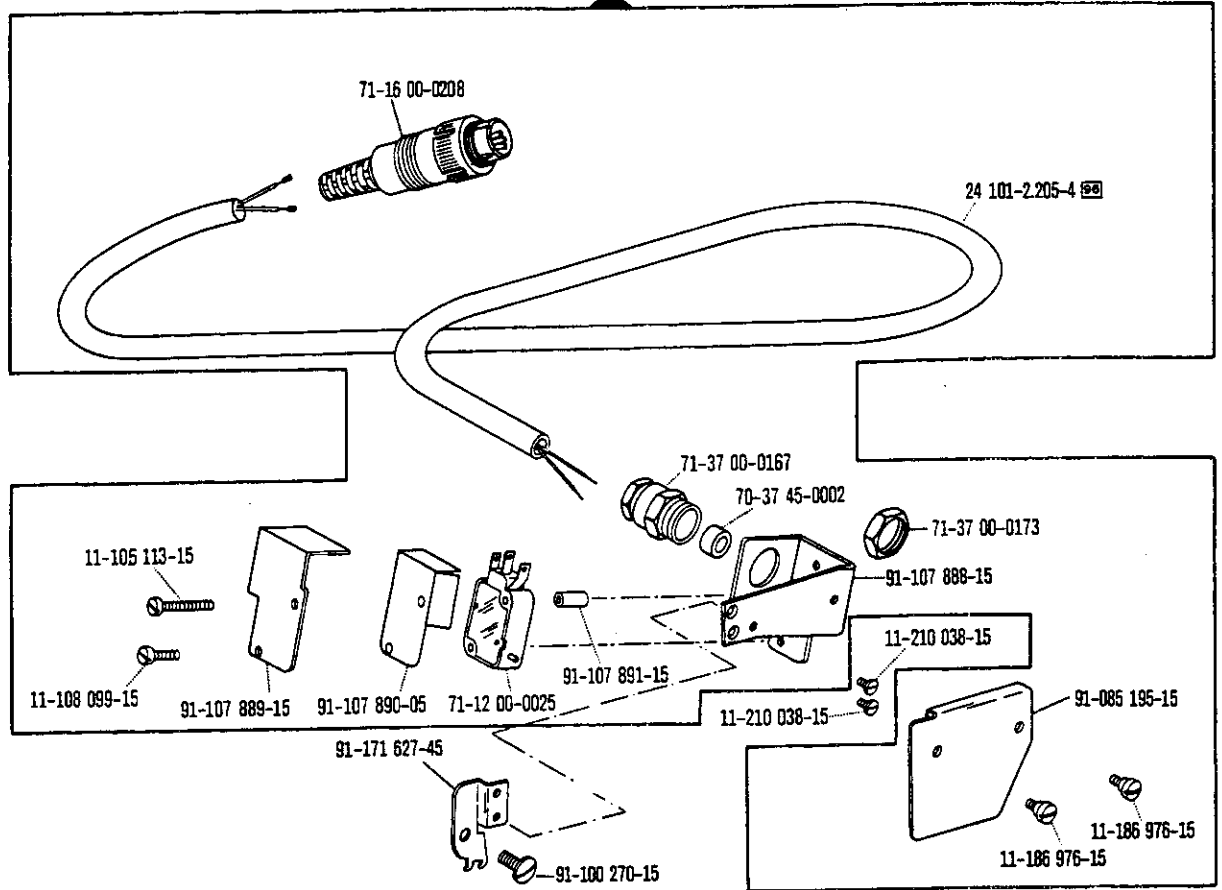


02-001 000-00 00-000 000-00 00-000 000-00 siehe Erläuterungen Register 0
 see explanations on section 0
 voir legende registre 0
 ver explicaciones del registro 0

7) Beinhaltet Unterklasse -910/03
 Includes subclass -910/03
 Comprend la sous-classe -910/03
 Comprende la subclase -910/03



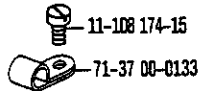
91-092 210-91



71-37 00-0309



11-108 174-15



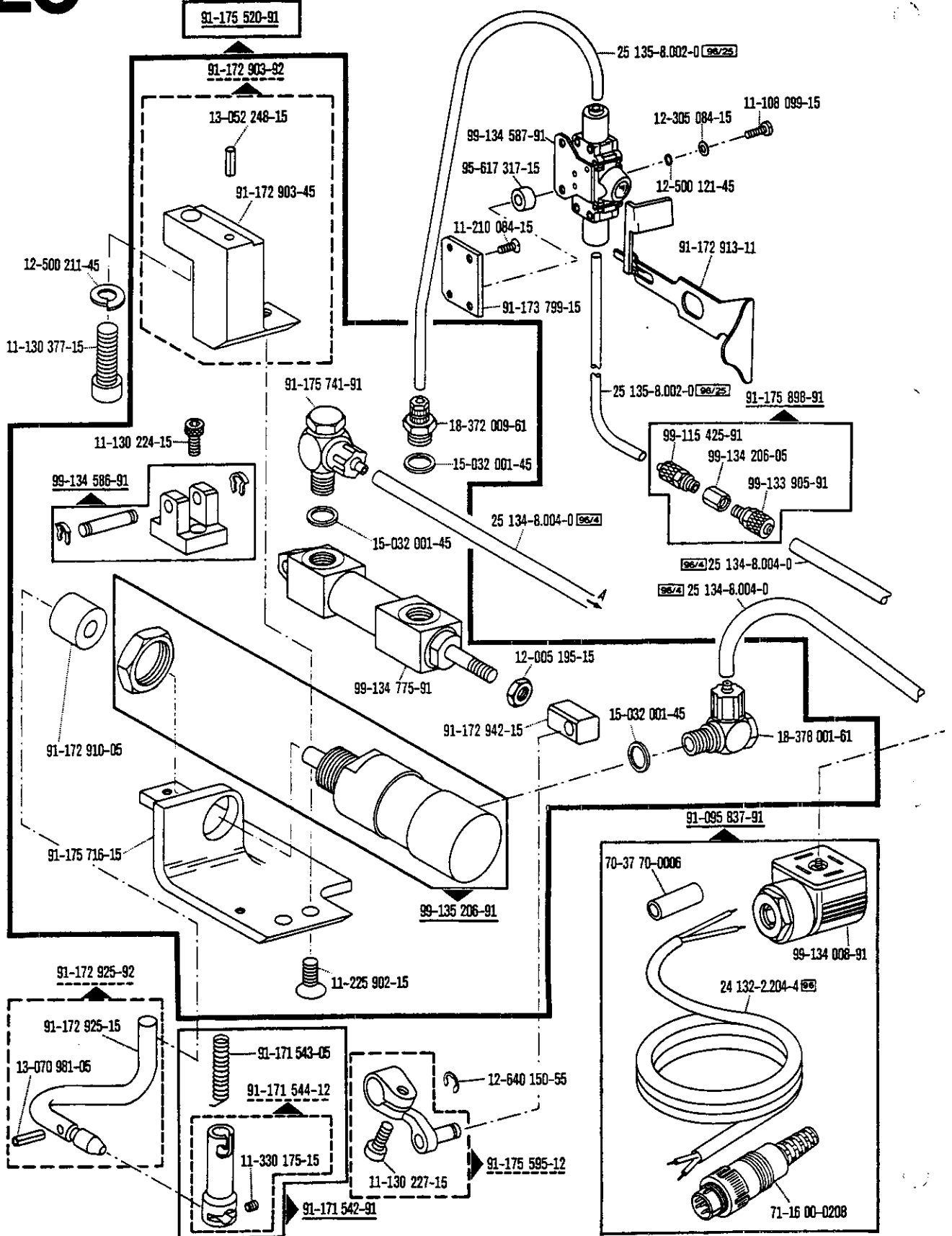
71-37 00-0133



91-099 811-05

91-092 210-91 91-099 811-05 91-100 270-15 siehe Erläuterungen Register 0
see explanations on section 0
voir légende registre 0
ver explicaciones del registro 0

7) Beinhaltet Unterklasse -910/03
Includes subclass -910/03
Comprend la sous-classe -910/03
Comprende la subclase -910/03

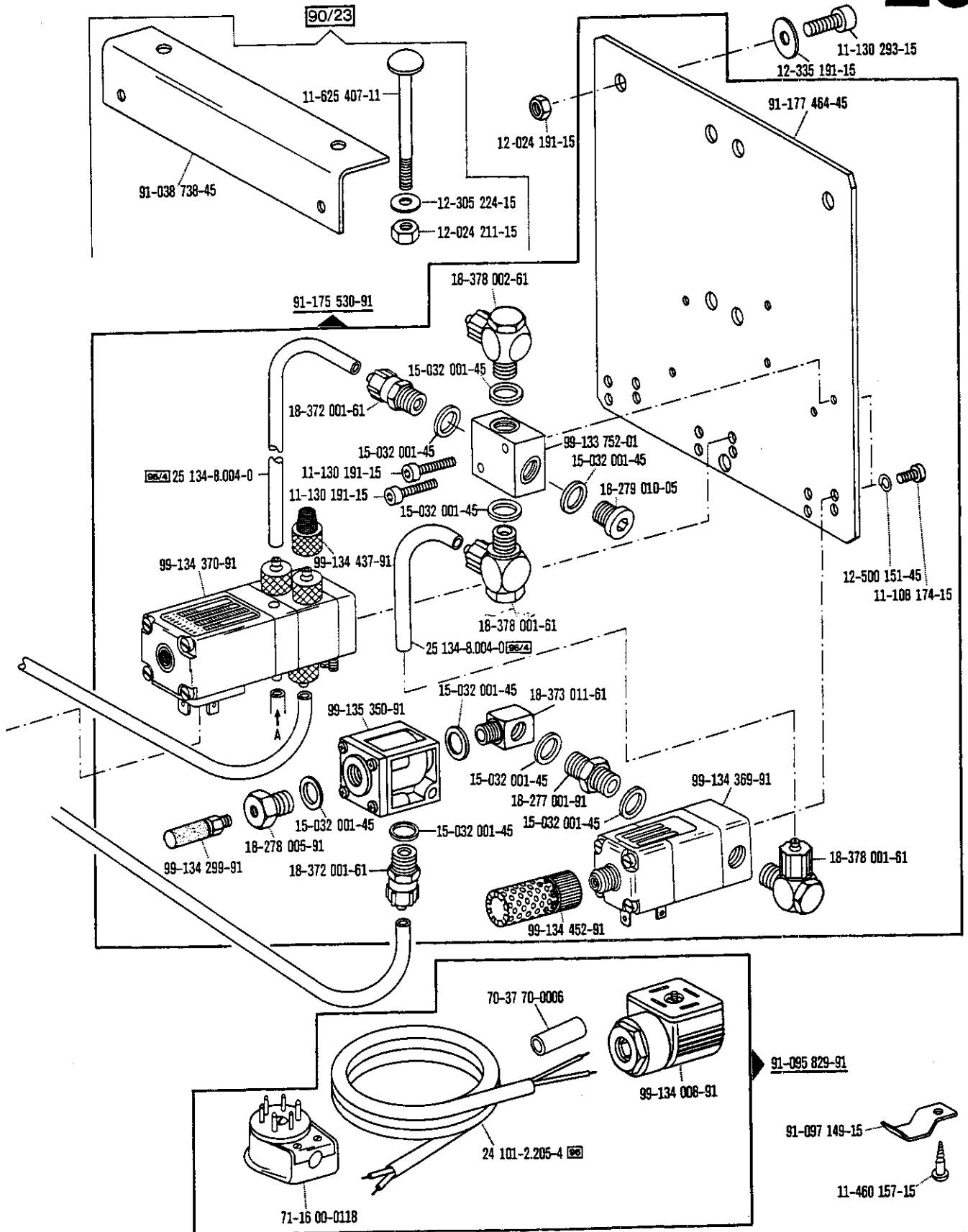


-911/15*) zur- pour les
-911/35*) for- para las Pfaff 463; 463H; 461

Wartungseinheit -925/01 erforderlich
Conditioning unit -925/01 required
Conditionneur d'air comprimé -925/01 nécessaire
Requiere grupo acondicionador del aire comprimido -925/01

9.84

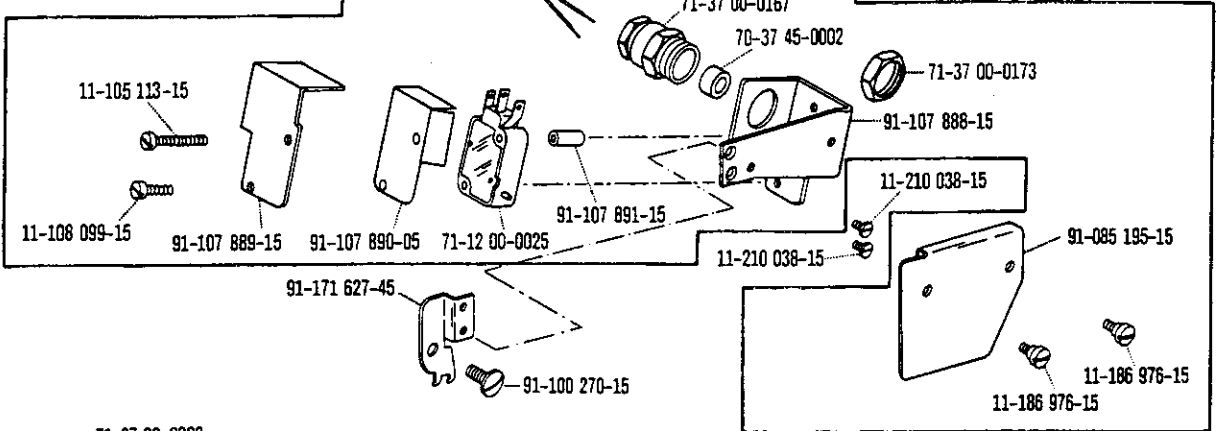
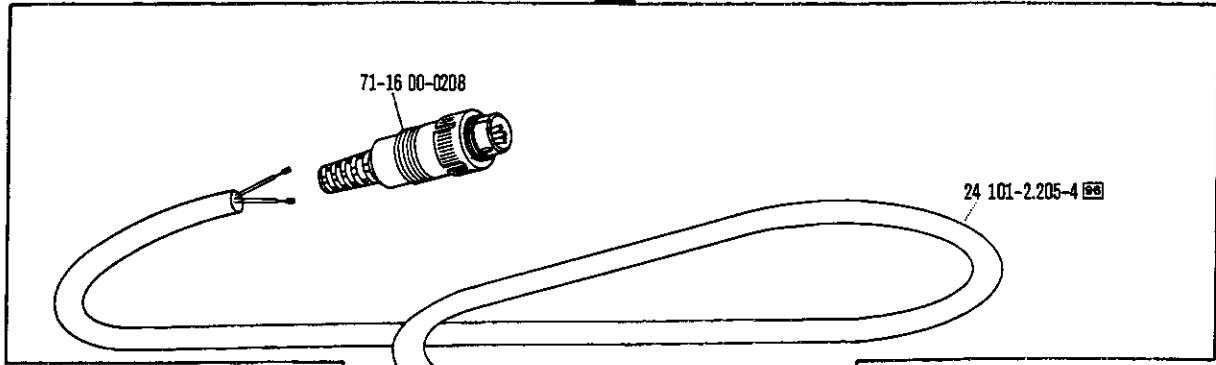
20



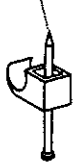
90-000 000-00 90-000 000-00 90-000 000-00 siehe Erläuterungen Register O
see explanations on section O
voir légende registre O
ver explicaciones del registro O

*) Beinhaltet Unterklasse -910/04
Includes subclass -910/04
Comprend la sous-classe -910/04
Comprende la subclase -910/04

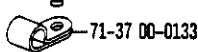
91-092 210-91



71-37 00-0309



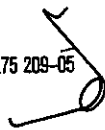
11-108 174-15



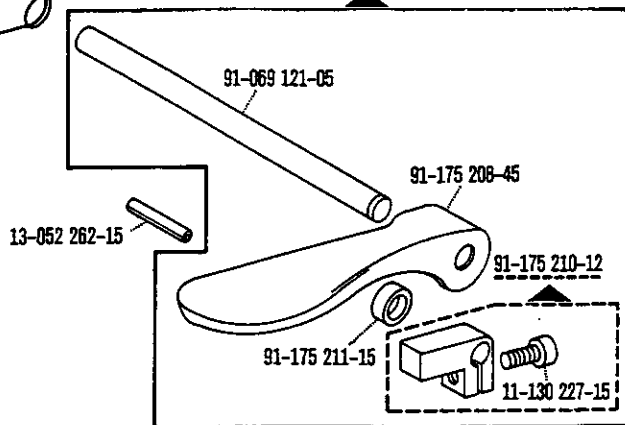
91-099 811-05

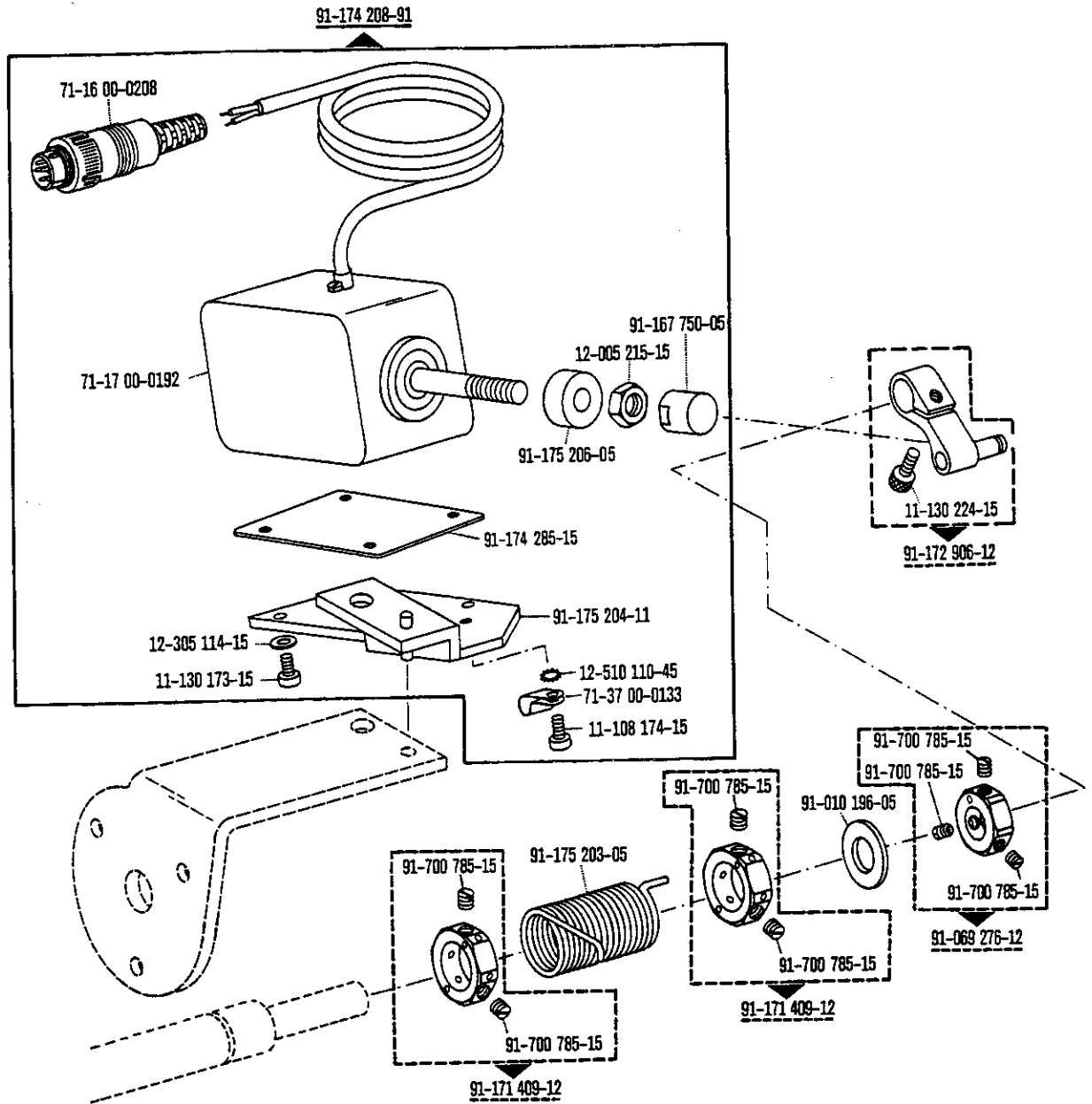


91-175 209-05

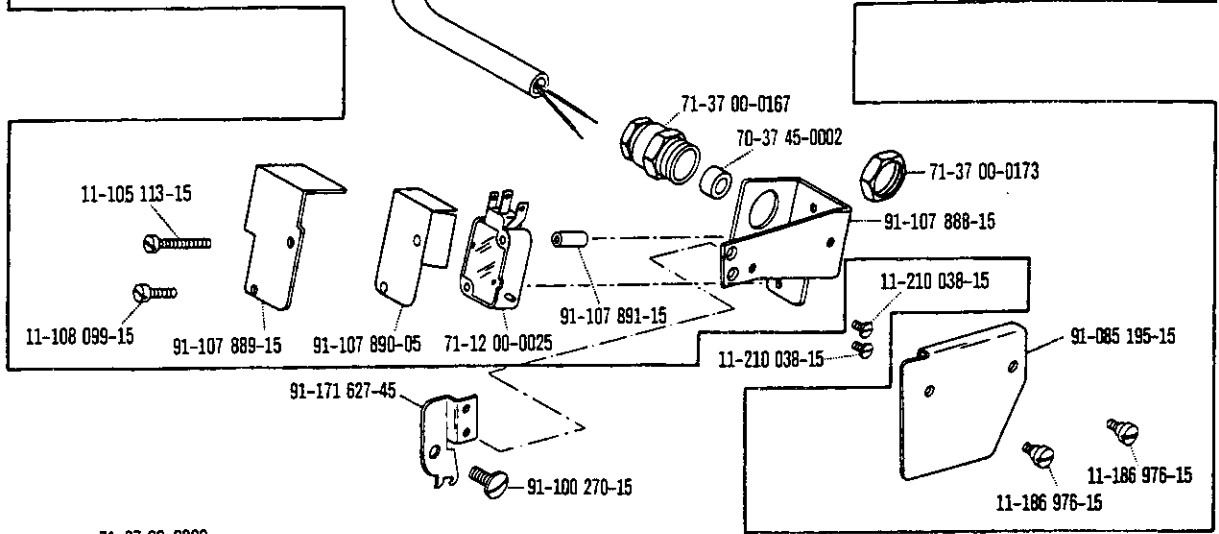
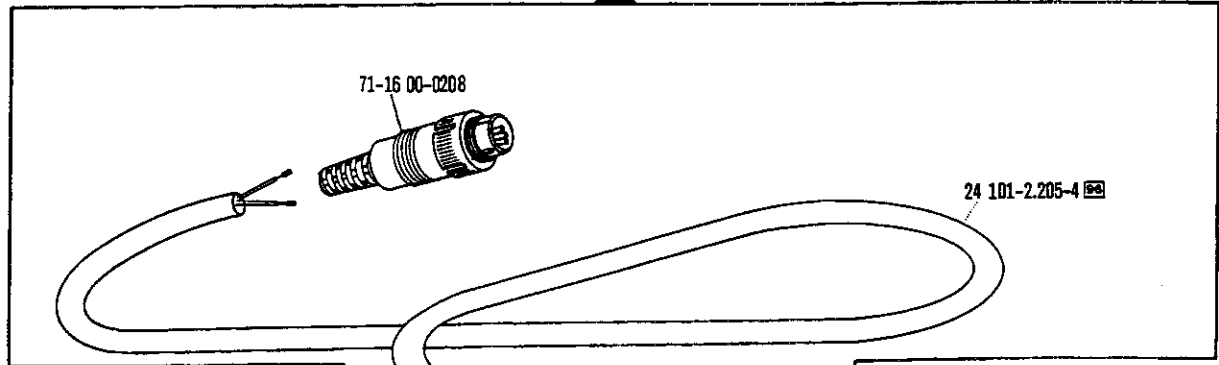


91-174 224-91

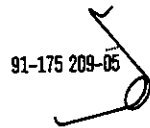
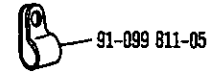
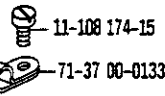
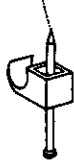




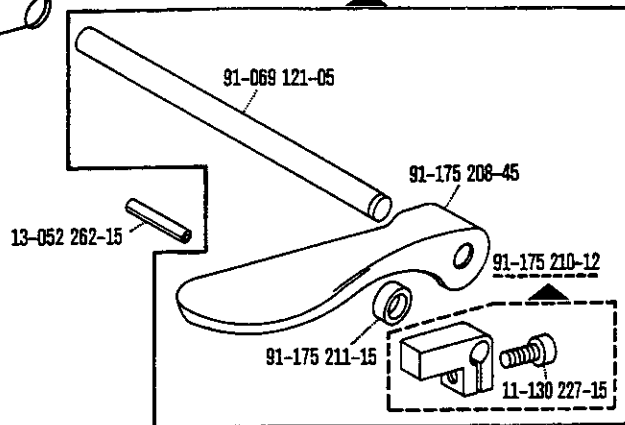
91-092 210-91

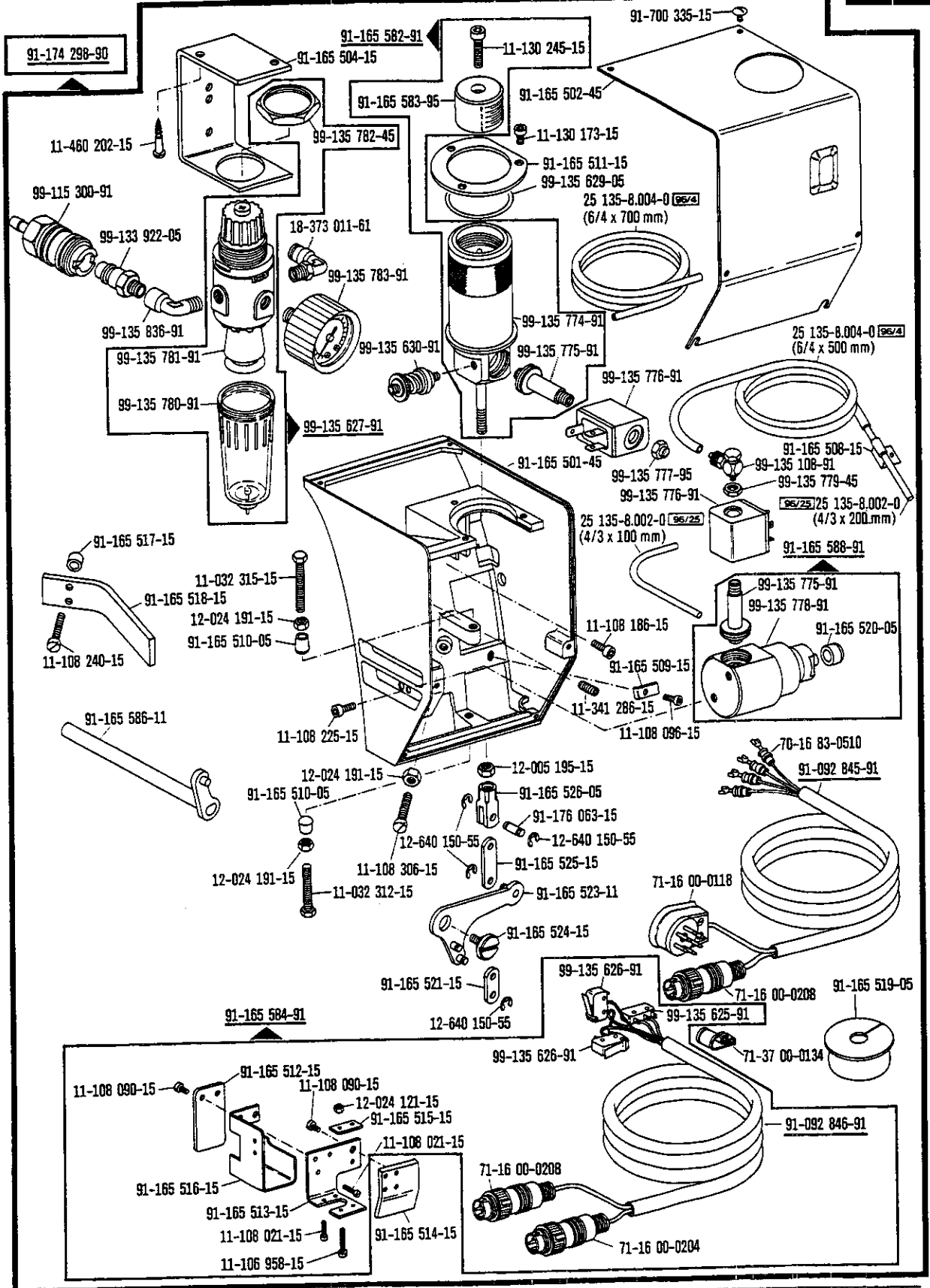


71-37 00-0309



91-174 224-91

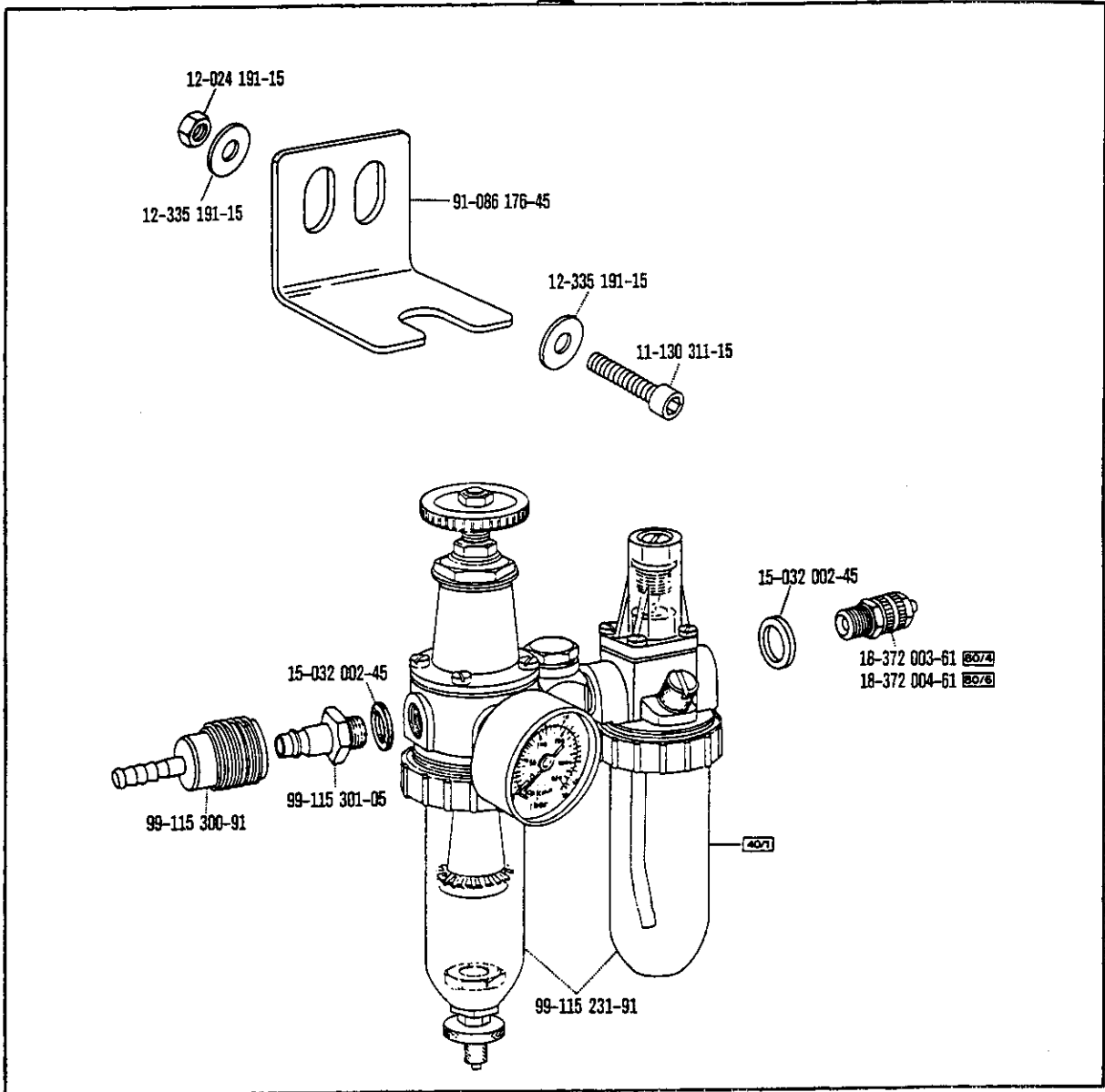




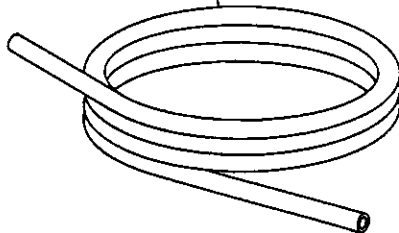
00-000 000-00 99-000 000-00 01-000 000-00 siehe Erläuterungen Register O
 see explanations on section O
 voir légende registre O
 ver explicaciones del registro O


*) Beinhaltet Presserfußautomatik
 With automatic presser foot lifter
 Relevé-pied compris.
 Alzaprensateelas automático

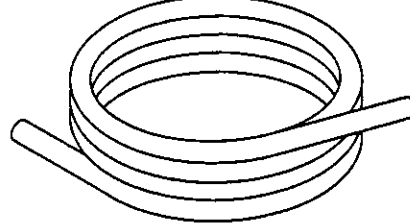
91-171 462-90  30/24

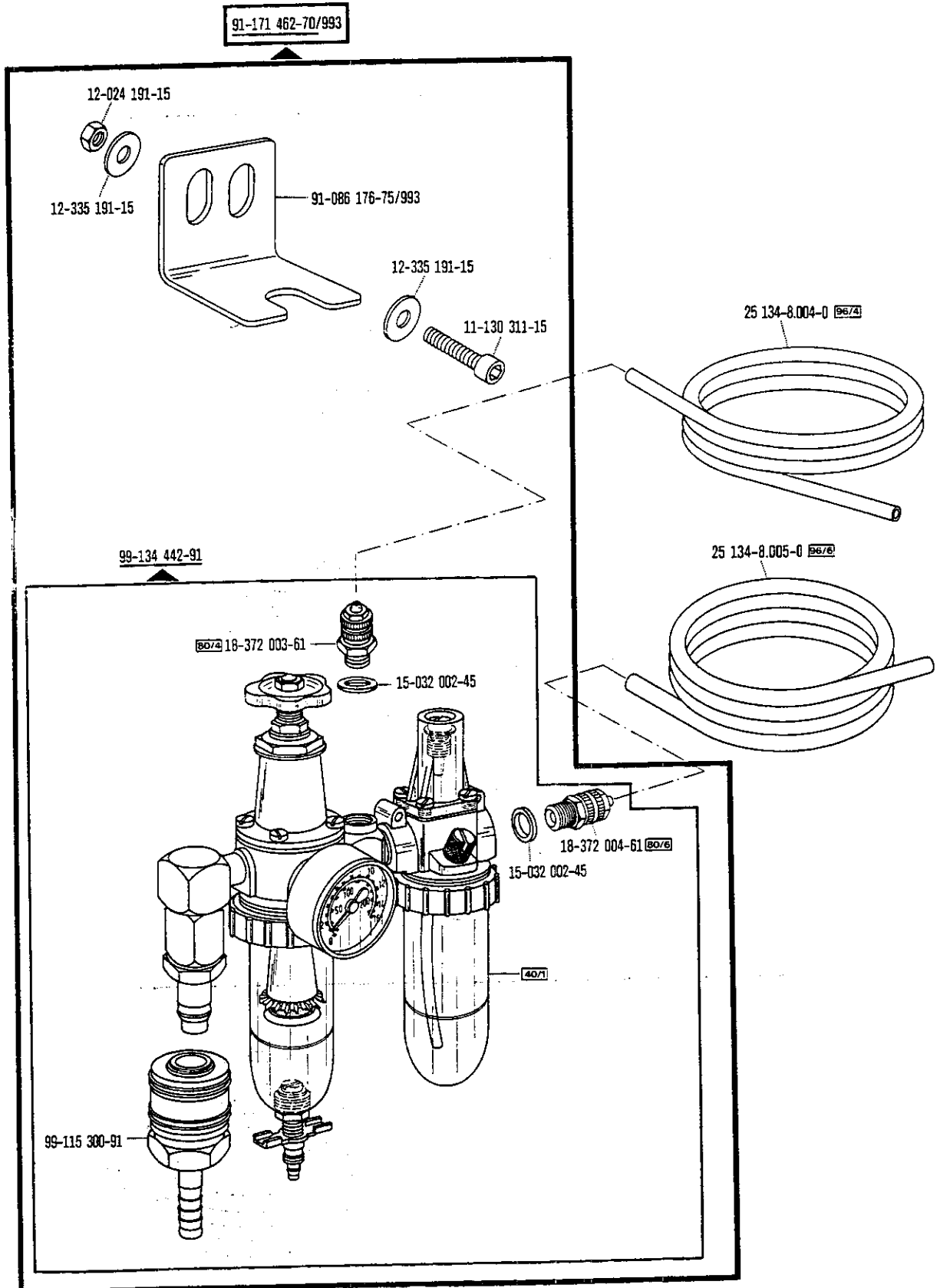


25 134-8.004-0  86/74

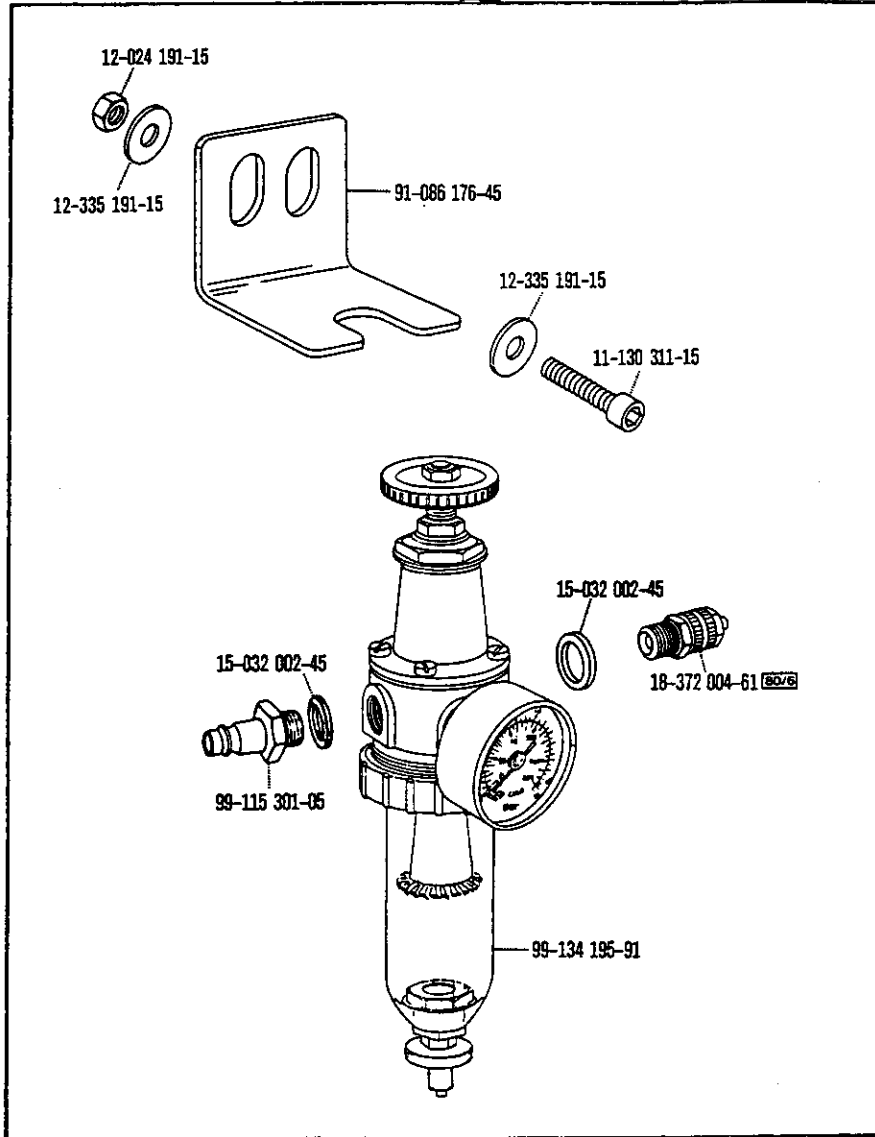


25 134-8.005-0  86/76

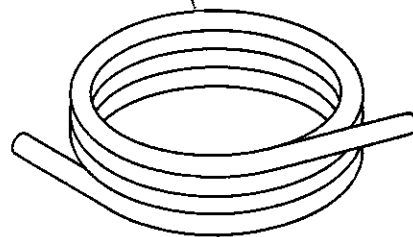


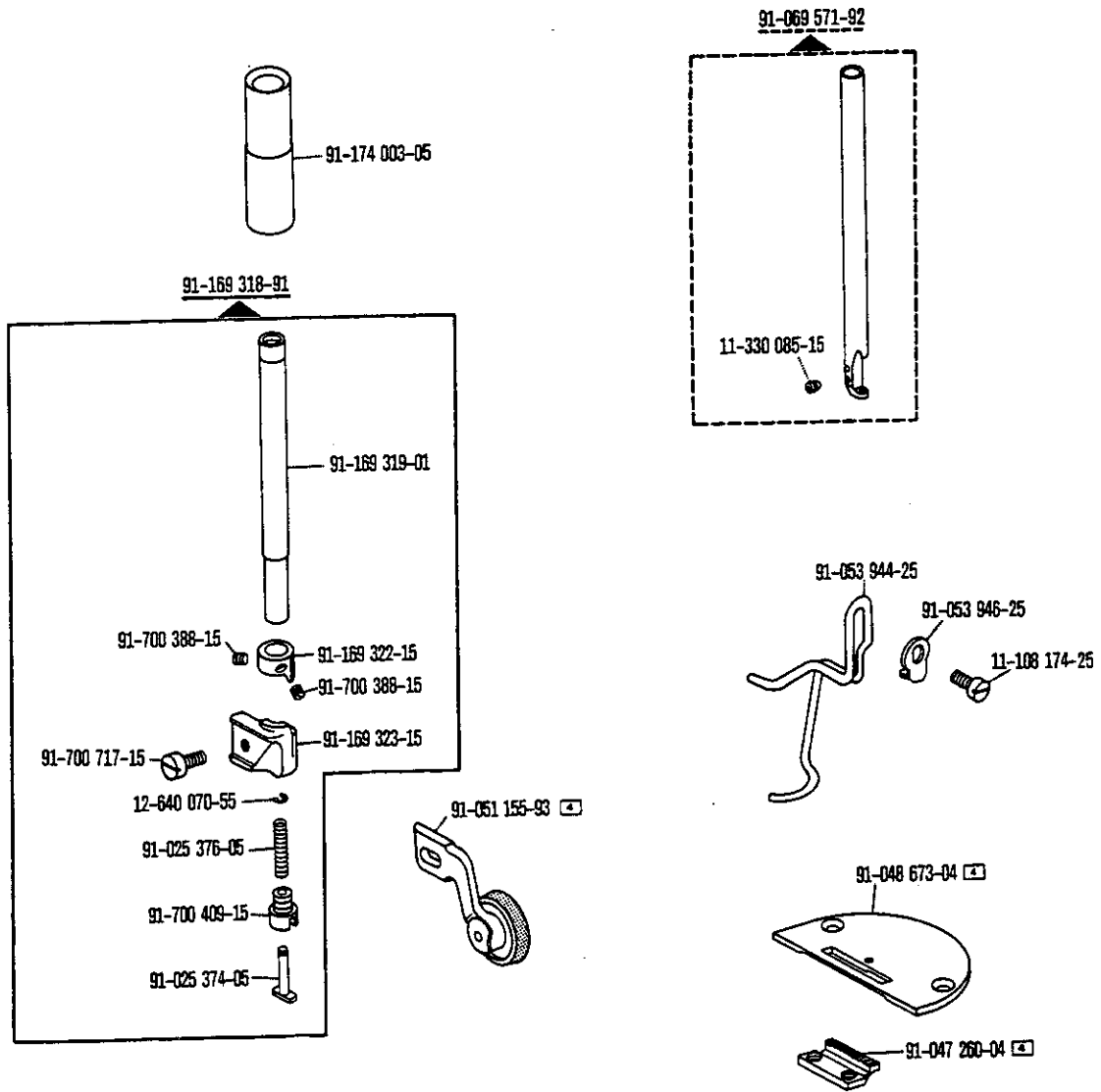


91-033 073-90



25 134-8.005-0 86/8

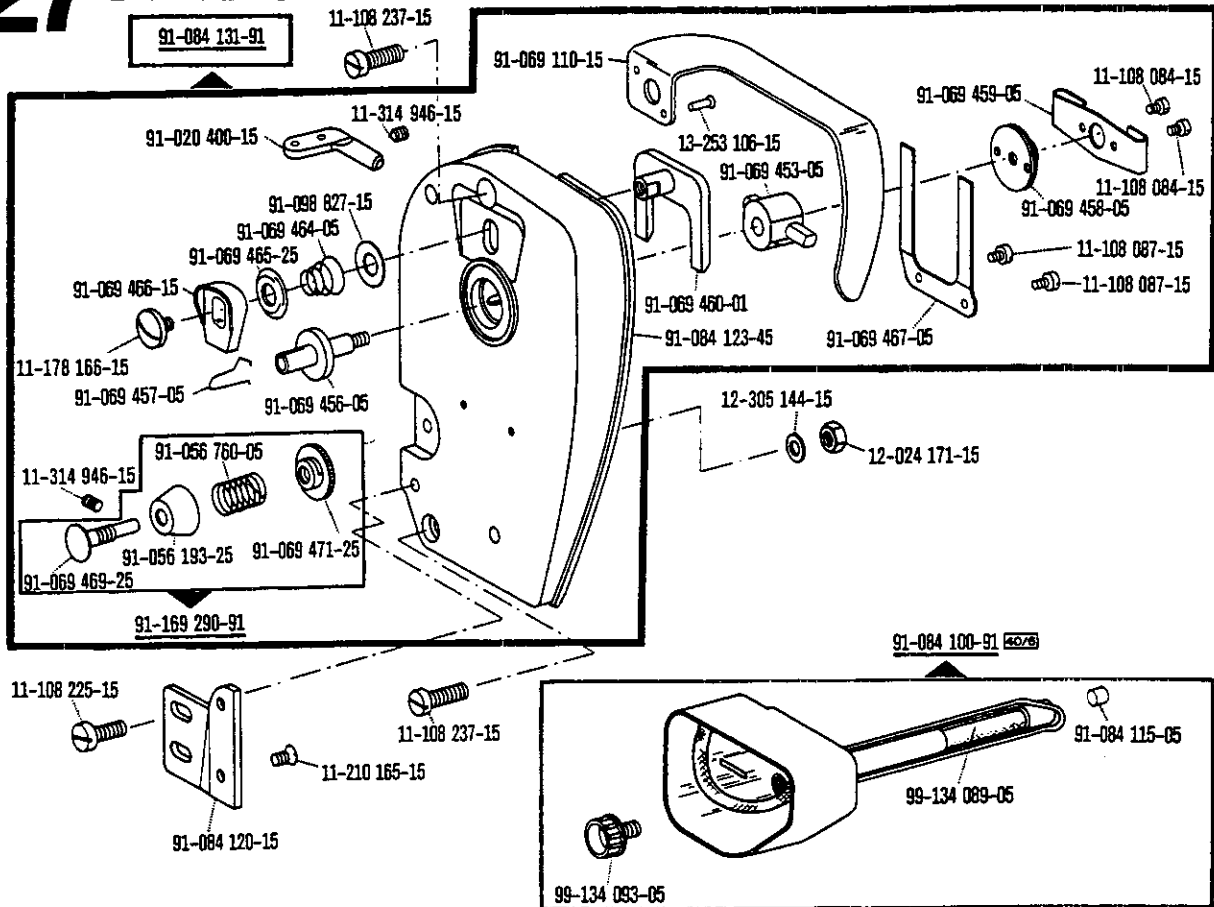




27

Pfaff 463; 463H; 461

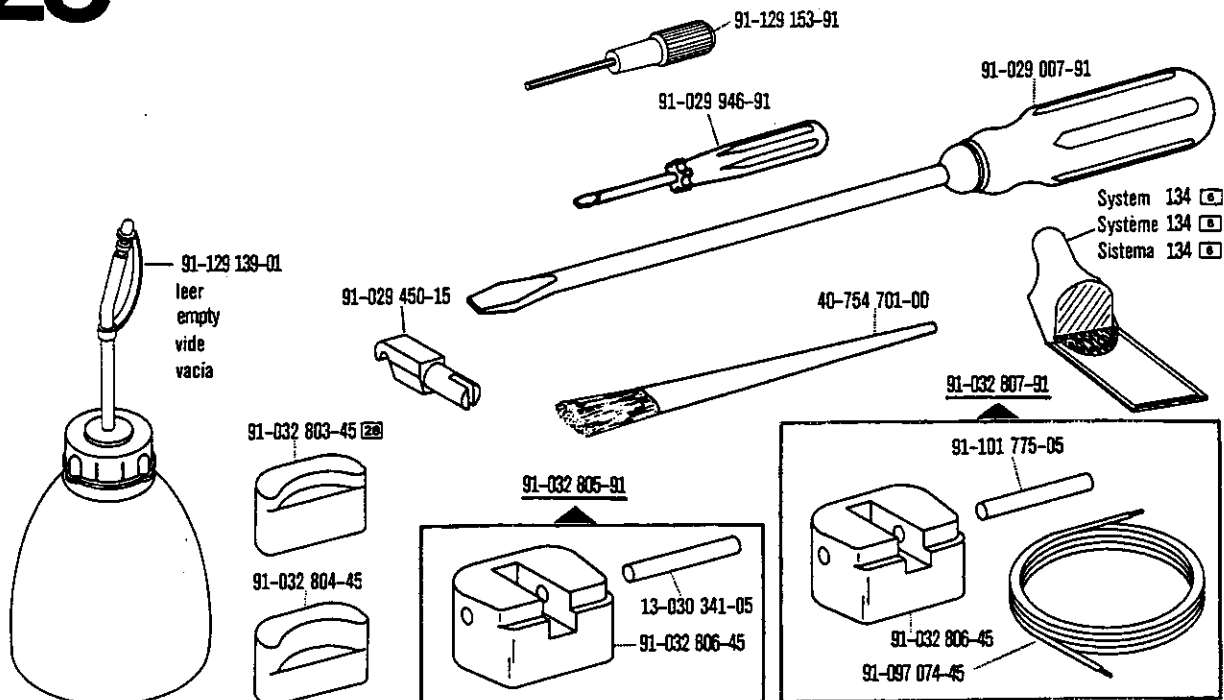
9.84

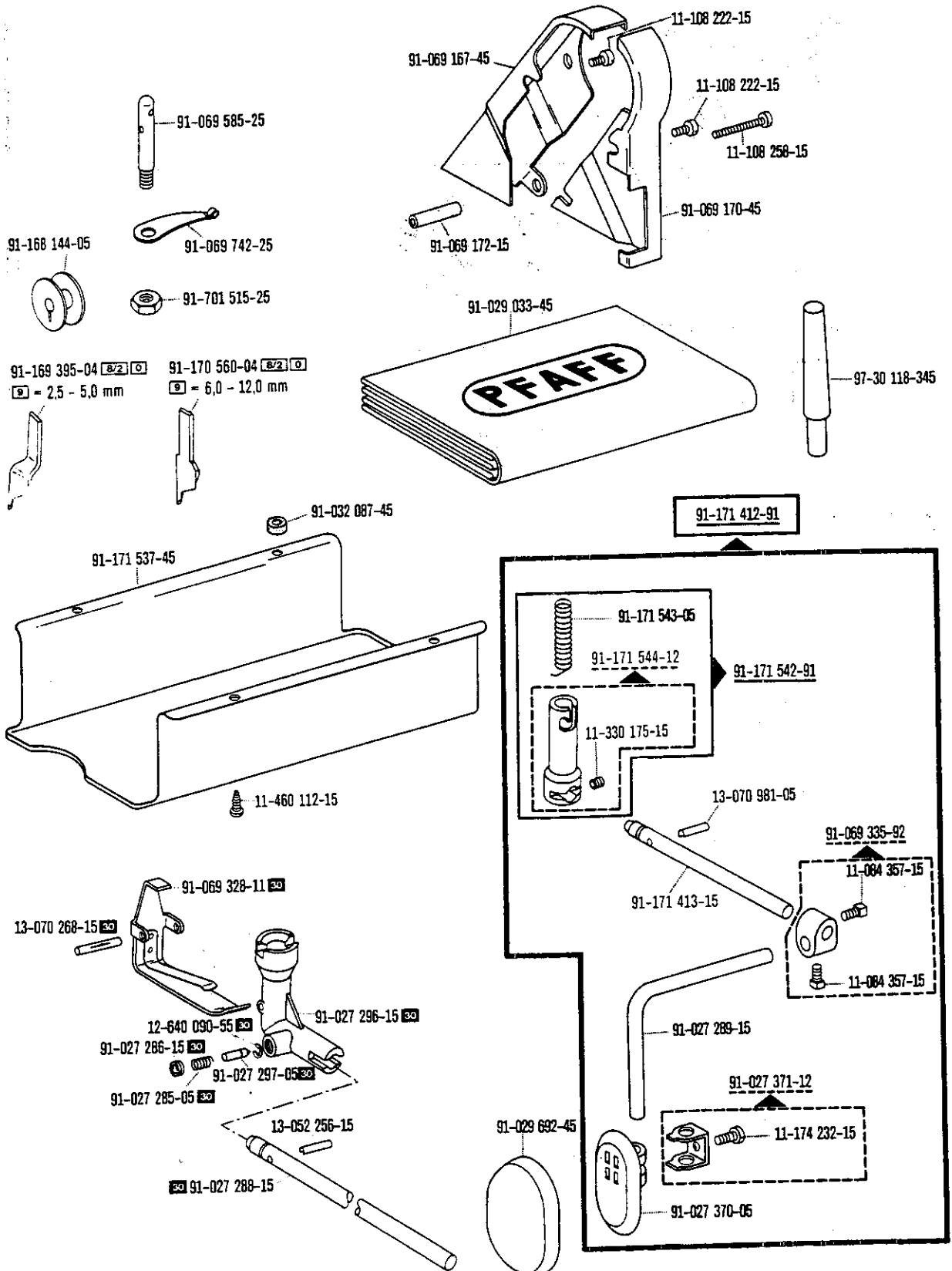


28

Pfaff 463; 463H; 461

9.84





00-000 000-00 00-000 000-00 00-000 000-00 siehe Erläuterungen Register O
 see explanations on section O
 voir legende registre O
 verlegende register del registro O

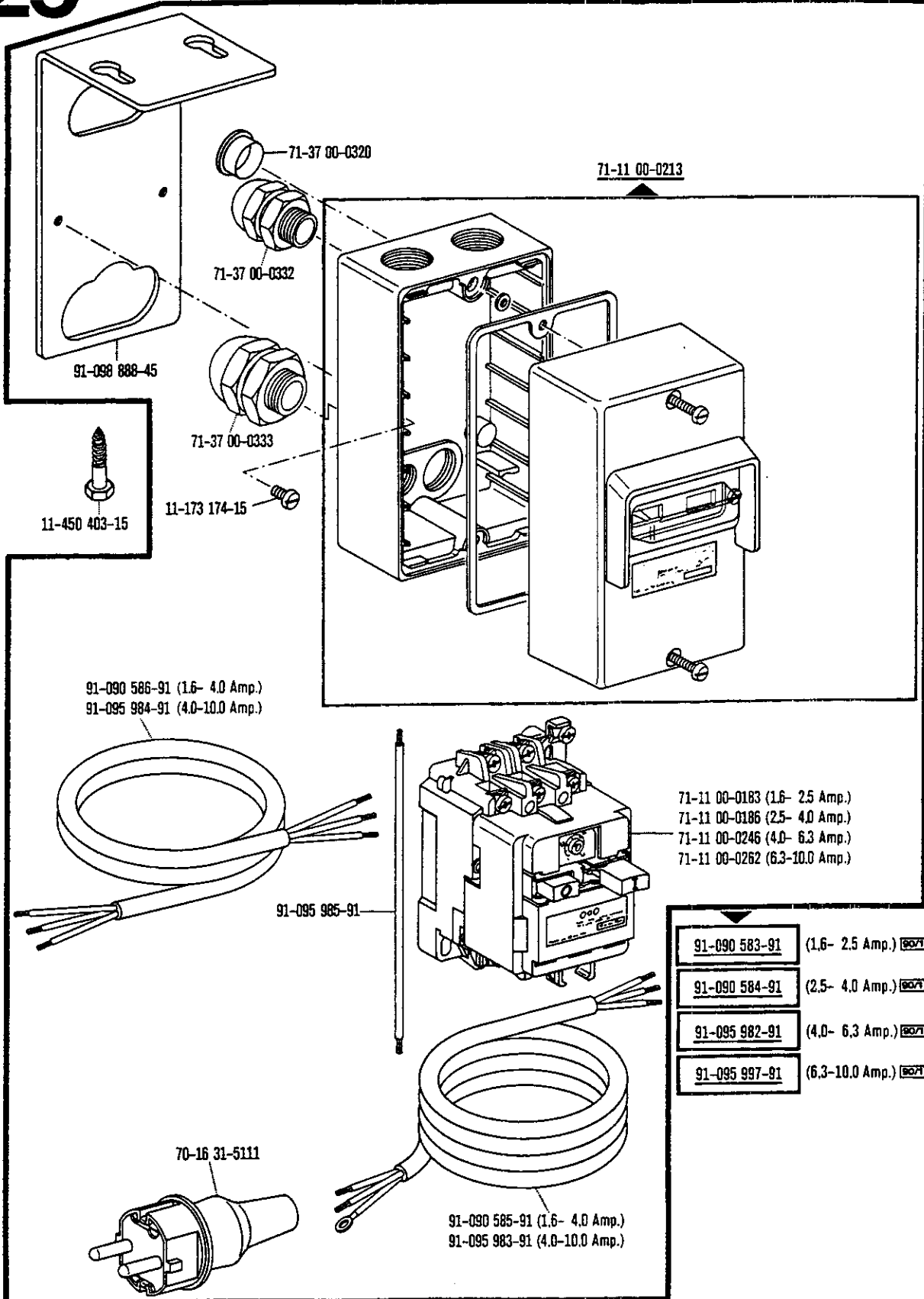
Motoranschlußsatz
 Motor connection kit
 Jeu de pièces à raccorder le moteur
 Juego de piezas de conexión del motor

(Ausrüstung mit Motorschutzschalter)
 (equipment with motor overload trip)
 (avec contacteur-disjoncteur)
 (con interruptor de seguridad)

zur - pour les
 for - para les Pfaff 463; 463H; 461

9.84

29



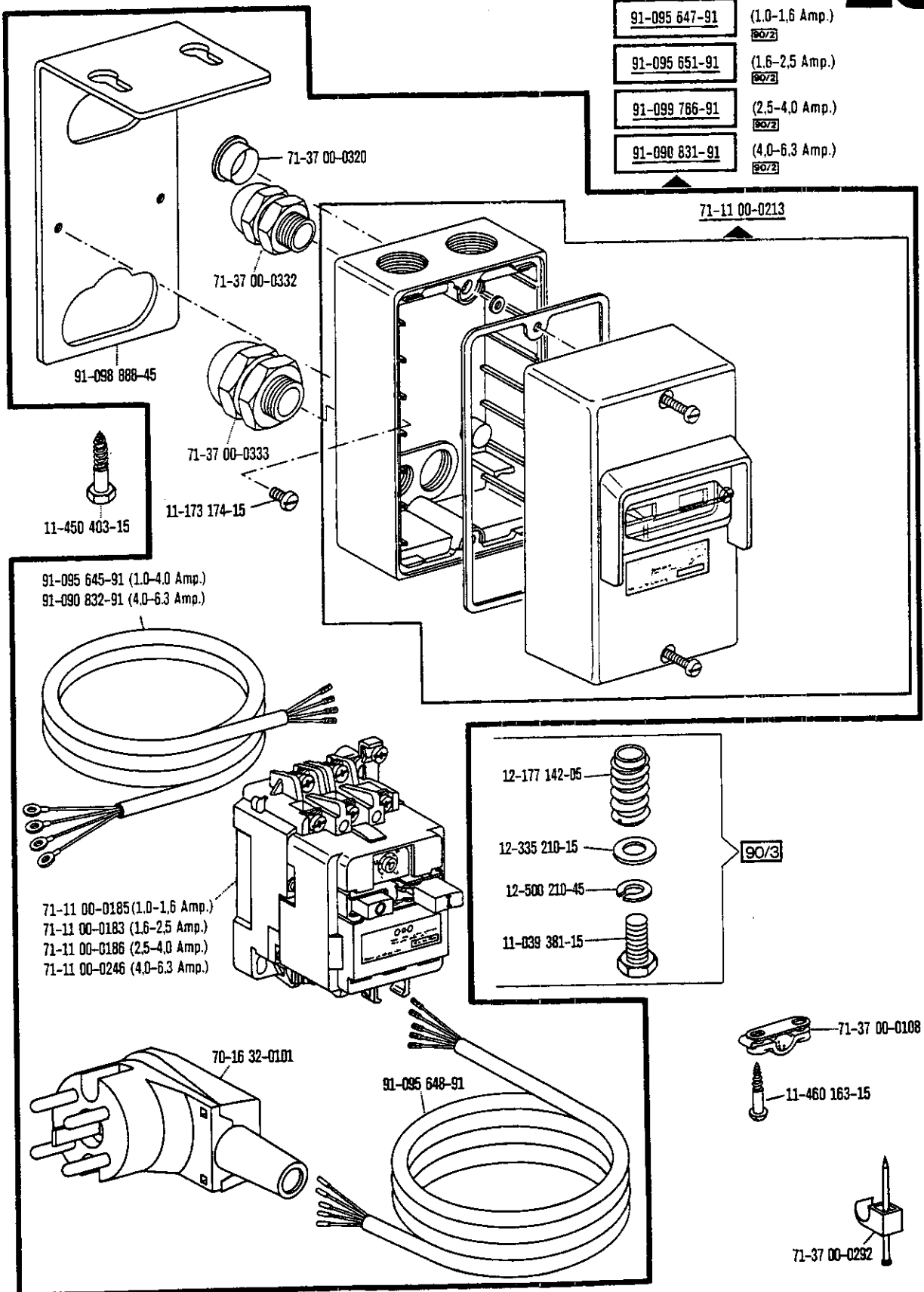
Motoranschlußsatz
 Motor connection kit
 Jeu de pièces à raccorder le moteur
 Juego de piezas de conexión del motor

(Ausrüstung mit Motorschutzschalter)
 (equipment with motor overload trip)
 (avec contacteur-disjoncteur)
 (con interruptor de seguridad)

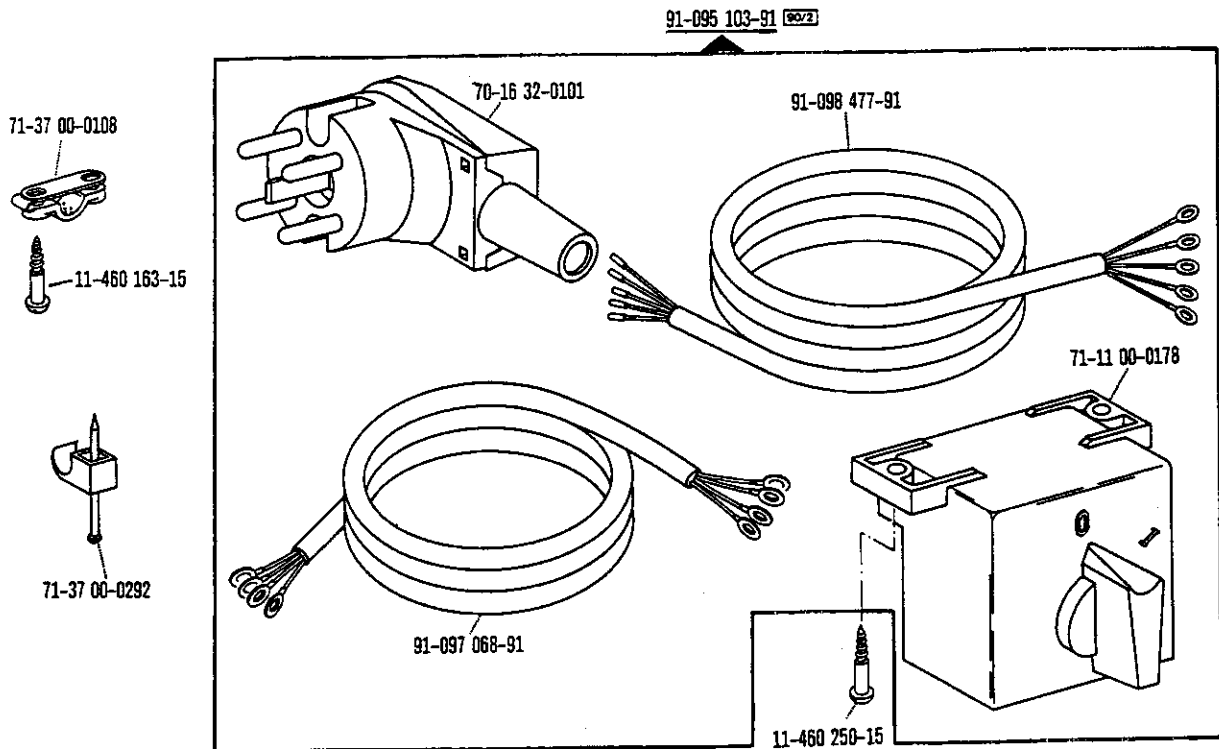
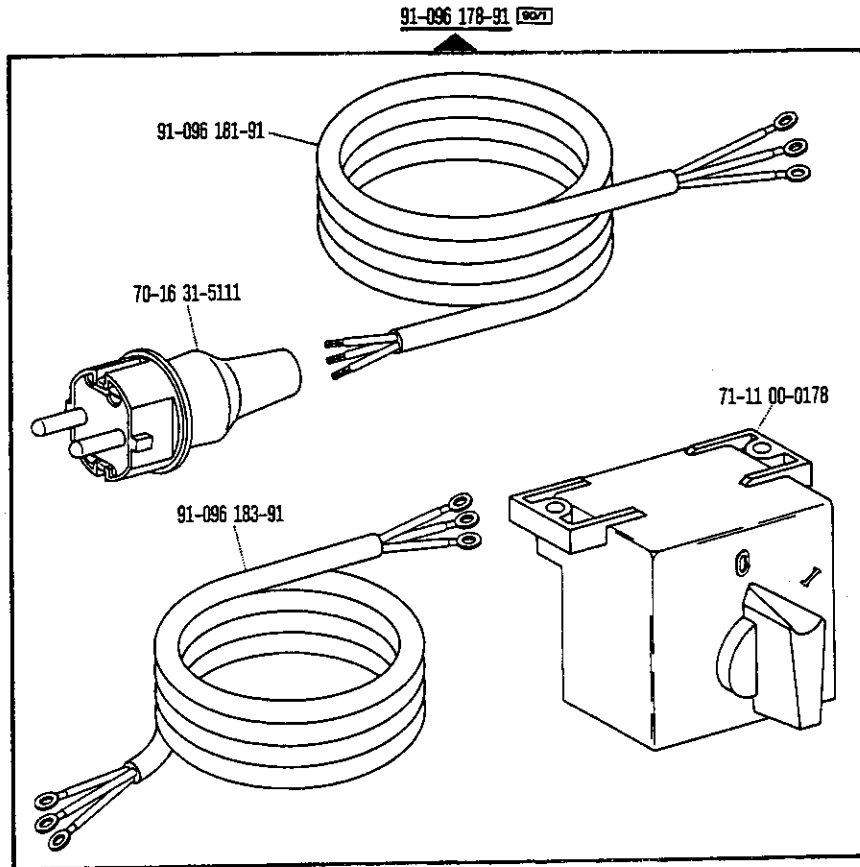
zur - pour les
 for - para les Pfaff 463; 463H; 461

9.84

29



00-000 000-00 00-000 000-00 00-000 000-00 siehe Erläuterungen Register O
 see explanations on section O
 voir légende registre O
 ver explicaciones del registro O

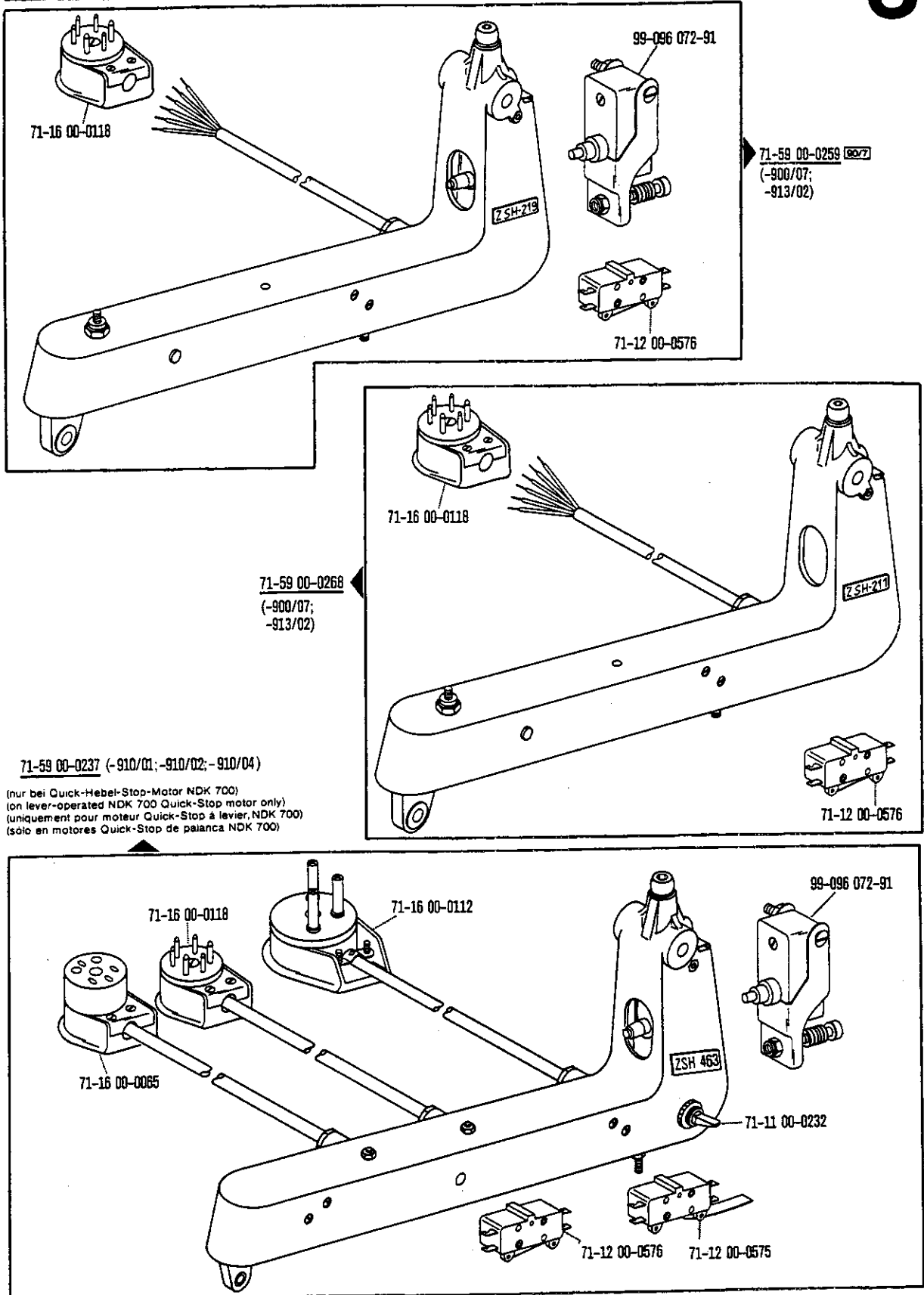


Motor-Zugschalthebel
 Motor switch lever
 Levier de commande à tirette du moteur
 Palanca de mando por tracción para el motor

zur: pour les
 for: para las
 Pfaff 463-900/07; -910/.; -913/02
 Pfaff 461-900/07; -910/.; -913/02

9.84

31



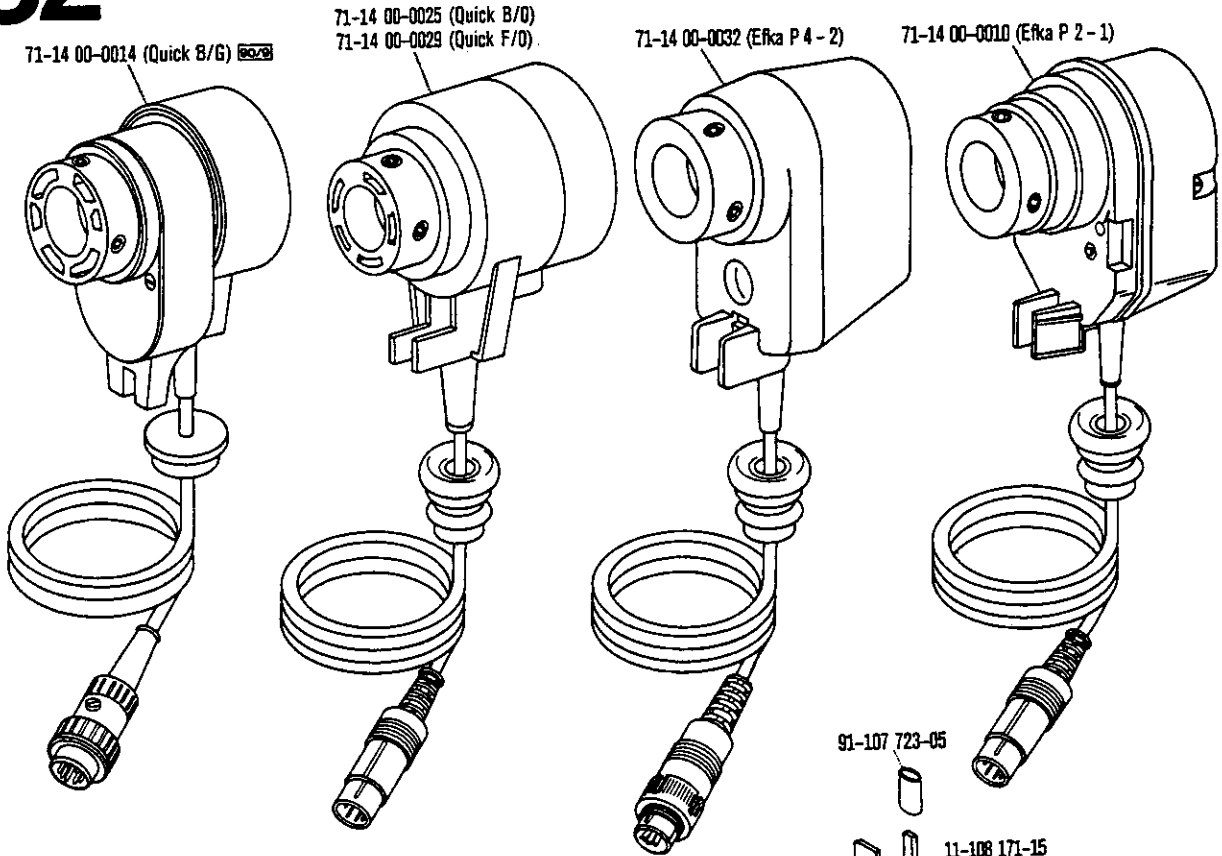
00-000 000-00 00-000 000-00 00-000 000-00 siehe Erläuterungen Register 0
 see explanations on section 0
 voir légende registre 0
 ver explicaciones del registro 0

32

Positionsgeber
Synchronizer
Synchronisateur
Sincronizador

zur · pour les
for · para las Pfaff 463-900/51; -900/57; -900/71; -900/99; -913/52
Pfaff 461-900/51; -900/57; -900/71; -900/99; -913/52

9.84



Positionsgeber
Synchronizer
Synchronisateur
Sincronizador

zur · pour les
for · para las Pfaff 463-913/02
Pfaff 461-913/02

12-005 154-15

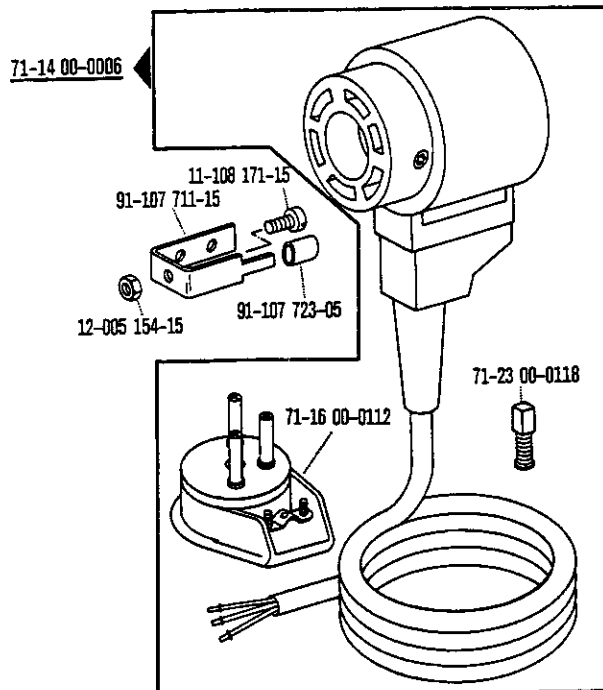
91-107 723-05

11-108 171-15

91-107 711-15

9.84

33





Keilriemenscheiben-Tabelle

Table of V-belt pulleys

Tableau des poulies à gorge en V

Tabla de poleas para correas en „V”

Nähgeschwindigkeit max. Stiche/min Maximum sewing speed in s.p.m. Nombre de points max./mn Número máx. de puntadas por minuto	Motordrehzahl U/min Motor speed in r.p.m. Régime moteur en tours/mn Régimen del motor en r.p.m.	Frequenz Frequency Fréquence Frecuencia	Handrad-Durchmesser ¹⁾ in mm Balance wheel diameter ¹⁾ in mm Diamètre du volant ¹⁾ en mm Diámetro del volante ¹⁾ en mm	Keilriemenscheiben-Durchmesser ¹⁾ in mm V-belt pulley diameter ¹⁾ in mm Diamètre de la poulie à gorge ¹⁾ en mm Diámetro de la polea para correa en „V” ¹⁾ en mm	Teilenummer der Keilriemenscheibe Part number of V-belt pulley Numéro de pièce des poulies à gorge en V № de las piezas de poleas para correas en „V”
Pfaff 463; 463H					
5000	3400	60 Hz	65	95	16-437 080-55
5000	2800	50 Hz	65	118	16-437 120-55
4000	3400	60 Hz	65	80	16-437 050-55
4000	2800	50 Hz	65	95	16-437 080-55
3800	3400	60 Hz	65	75	16-437 040-55
3800	2800	50 Hz	65	90	16-437 070-55
3500	3400	60 Hz	65	67	16-437 020-55
3500	2800	50 Hz	65	80	16-437 050-55
3000	1700	60 Hz	65	118	16-437 120-55
3000	1400	50 Hz	65	140	16-437 140-55
2300	1700	60 Hz	65	90	16-437 070-55
2300	1400	50 Hz	65	112	16-437 110-55
Pfaff 461					
5000	3400	60 Hz	65	95	16-437 080-55
5000	2800	50 Hz	65	118	16-437 120-55
4800	3400	60 Hz	65	90	16-437 070-55
4800	2800	50 Hz	65	112	16-437 110-55
4500	3400	60 Hz	65	85	16-437 060-55
4500	2800	50 Hz	65	106	16-437 100-55

¹⁾ Wirksamer Durchmesser
Effective diameter
Diamètre effectif
Diámetro efectivo

No.	Seite Page Pages Página	No.	Seite Page Pages Página	No.	Seite Page Pages Página	No.	Seite Page Pages Página
11-032 312-15	81	11-108 174-25	85	11-130 227-15	21, 60, 61, 66, 68, 71, 74, 76, 78, 80	11-210 041-15	36, 44, 48
11-032 315-15	81	11-108 177-15	18, 20, 23, 24, 27, 29, 32, 33, 46, 60	11-130 233-15	24, 51	11-210 081-15	21, 51
11-039 177-15	33	11-108 180-15	46, 49, 51	11-130 245-15	81	11-210 084-15	66, 68, 76
11-039 288-15	65	11-108 186-15	81	11-130 257-15	46, 49	11-210 165-15	86
11-039 291-15	52	11-108 198-15	46	11-130 293-15	47, 54, 59, 65, 67, 69, 77	11-210 178-15	51
11-039 354-15	61, 74	11-108 222-15	33, 34, 36, 37, 38, 39, 40, 42, 43, 44, 48, 87	11-130 299-15	54	11-210 186-15	20
11-039 363-15	62	11-108 225-15	18, 22, 24, 25, 31, 41, 42, 43, 45, 81, 86	11-130 311-15	82, 83, 84	11-210 287-15	20
11-039 372-15	56, 73	11-108 228-15	33, 64	11-130 377-15	58, 66, 68, 76	11-225 379-15	21
11-039 378-15	27	11-108 234-15	33, 42, 50	11-130 563-15	27, 31	11-225 902-15	58, 66, 68, 76
11-039 381-15	89	11-108 237-15	17, 33, 86	11-130 939-15	49	11-250 165-25	17
11-039 991-15	49	11-108 240-15	81	11-135 538-15	27, 31	11-305 239-15	42, 43
11-084 357-15	66, 87	11-108 246-15	42, 43	11-135 544-15	27, 31	11-305 299-15	19
11-105 113-15	61, 70, 71, 72, 75, 78, 80	11-108 258-15	87	11-173 171-55	61, 72	11-314 166-15	31
11-106 947-15	51	11-108 285-15	22, 29, 44, 48, 53, 57, 61, 74	11-173 174-15	88, 89	11-314 169-15	41, 45
11-106 958-15	81	11-108 288-15	31, 65	11-174 086-15	15, 32, 36, 44, 48	11-314 220-15	17, 18, 19, 22, 23, 28, 33
11-108 021-15	81	11-108 294-15	35	11-174 089-15	20, 36	11-314 280-15	18, 23, 24, 26
11-108 045-25	42, 43	11-108 303-15	18, 37, 38, 39, 46, 49	11-174 173-15	14, 17, 28	11-314 286-15	37
11-108 084-15	17, 36, 44, 48, 86	11-108 306-15	81	11-174 176-15	19, 33	11-314 946-15	17, 19, 26, 31, 34, 37, 38, 39, 50, 86
11-108 087-15	17, 86	11-108 318-15	37, 38, 39	11-174 232-15	66, 87	11-314 963-15	31
11-108 090-15	21, 81	11-108 846-15	23	11-174 293-15	42, 43	11-317 083-15	23
11-108 093-15	40	11-108 864-25	42, 43, 51	11-174 914-05	42, 43	11-317 278-15	23, 37, 38, 39
11-108 093-25	63	11-130 092-15	42, 43, 46, 49	11-178 166-15	17, 86	11-317 949-15	42, 43, 50
11-108 096-15	33, 40, 81	11-130 101-15	51	11-178 172-15	33	11-317 950-15	18, 31, 37, 39, 51
11-108 099-15	40, 61, 66, 68, 70, 71, 72, 75, 76, 78, 80	11-130 173-15	79, 81	11-178 289-15	20	11-317 971-15	30
11-108 117-15	42	11-130 176-15	22, 33	11-186 934-15	35	11-320 350-05	24
11-108 135-15	15, 33	11-130 191-15	47, 59, 67, 69, 77	11-186 976-15	61, 70, 71, 72, 75, 78, 80	11-330 085-15	14, 18, 30, 32, 85
11-108 168-15	51	11-130 224-15	37, 38, 39, 53, 55, 57, 66, 68, 74, 76, 79	11-187 009-15	51	11-330 166-15	42, 43
11-108 171-15	18, 92			11-187 012-15	51	11-330 175-15	53, 55, 57, 58, 60, 66, 68, 74, 76, 87
11-108 173-05	63			11-205 038-15	36	11-330 220-15	32
11-108 174-15	33, 42, 43, 47, 54, 59, 61, 62, 67, 69, 70, 71, 72, 75, 77, 78, 79, 80			11-210 038-15	61, 70, 71, 72, 75, 78, 80		

No.	Seite Page Pages Página	No.	Seite Page Pages Página	No.	Seite Page Pages Página	No.	Seite Page Pages Página
11-330 280-15	35	12-024 171-15	21, 24, 37, 38, 39, 42, 43, 44, 46, 48, 49, 86	12-510 110-45	17, 23, 40, 42, 43, 79	13-052 088-55	23
11-330 364-15	60	12-024 172-15	21, 44, 46, 49	12-610 200-45	23, 33	13-052 095-55	30, 37, 39, 50
11-330 952-15	22, 24, 25, 29, 32, 36, 37, 38, 39	12-024 191-15	18, 31, 33, 42, 43, 47, 59, 65, 67, 69, 77, 81, 82, 83, 84	12-610 210-45	17, 28, 35	13-052 151-15	25, 36, 44, 48
11-335 085-15	36, 44, 48	12-024 211-15	27, 47, 59, 60, 67, 69, 77	12-610 230-45	25, 36, 38, 42, 43, 44, 48	13-052 248-15	58, 66, 68, 76
11-335 902-15	20, 21, 23	12-085 170-15	42, 43	12-610 240-45	20	13-052 256-15	19, 37, 38, 39, 53, 55, 57, 74, 87
11-341 220-15	19	12-160 210-15	61, 74	12-610 280-45	24	13-052 262-15	21, 61, 71, 74, 78, 80
11-341 277-15	18, 25	12-177 100-05	52	12-618 120-45	35	13-060 400-05	27, 31
11-341 283-15	37, 38, 39	12-177 106-05	54, 65	12-618 240-45	34	13-063 193-05	36, 44, 48
11-341 286-15	81	12-177 139-05	56, 73	12-624 310-45	24	13-064 247-05	18, 41, 45
11-341 901-15	25, 35, 36, 44, 48	12-177 142-05	62, 89	12-640 070-55	85	13-070 268-15	87
11-341 902-15	20, 21, 23, 24, 25, 31, 35	12-305 084-15	40, 42, 66, 68, 76	12-640 090-55	33, 87	13-070 981-05	58, 60, 66, 68, 76, 87
11-343 065-15	23	12-305 114-15	18, 79	12-640 130-55	19, 30, 34, 37, 38, 39, 41, 42, 43, 45, 46, 49	13-240 201-05	65
11-450 403-15	88, 89	12-305 144-15	42, 43, 44, 46, 48, 49, 51, 53, 55, 57, 74, 86	12-640 150-55	18, 35, 36, 37, 38, 39, 41, 45, 46, 49, 51, 66, 68, 76, 81	13-250 247-05	35
11-450 510-15	62, 64	12-305 174-15	18, 31, 49, 54	12-640 170-55	33, 37, 39, 42, 43	13-253 106-15	17, 86
11-460 109-15	61, 70, 72	12-305 224-15	47, 59, 61, 62, 67, 69, 74, 77	12-640 200-55	33	14-010 570-01	25, 36, 44, 48
11-460 112-15	87	12-305 264-15	65	12-640 210-55	37, 38, 39	14-010 660-01	24
11-460 118-15	60	12-315 170-15	42, 43	12-660 390-45	25, 36, 44, 48	14-010 665-01	31
11-460 157-15	54, 58, 65, 67, 69, 77	12-335 191-15	47, 52, 59, 67, 69, 77, 82, 83, 84	12-660 420-45	25, 36	14-012 515-01	23
11-460 163-15	89, 90	12-335 210-15	89	13-010 198-05	30	14-016 080-01	25, 36, 44, 48
11-460 202-15	81	12-341 151-15	65	13-030 310-05	19	14-016 131-91	23
11-460 250-15	56, 73, 90	12-500 121-45	66, 68, 76	13-030 341-05	86	14-016 133-01	23
11-460 304-15	53, 55, 57, 74	12-500 151-45	47, 54, 59, 67, 69, 77	13-033 148-05	50	14-016 138-01	23
11-560 098-15	39	12-500 170-45	51, 60	13-033 190-05	36, 44, 48	14-018 570-01	25, 36
11-625 407-11	47, 59, 67, 69, 77	12-500 190-45	31, 65	13-033 220-05	42, 43	14-018 623-01	20
11-724 290-55	63	12-500 210-45	56, 60, 62, 73, 89	13-033 268-05	46, 49	14-018 624-91	20
12-005 154-15	35, 49, 51, 92	12-500 211-45	58, 66, 68, 76	13-033 280-05	42, 43	14-018 643-01	20
12-005 171-15	46	12-501 190-45	37, 38, 39, 54, 65	13-033 322-05	19	14-018 644-91	20
12-005 195-15	35, 37, 38, 39, 51, 55, 66, 68, 76, 81			13-033 460-05	44, 48	14-215 013-13	32
12-005 215-15	35, 46, 48, 60, 79			13-052 085-55	28	14-215 016-13	31
12-024 121-15	39, 81					14-215 304-43	32
12-024 151-15	42, 43, 46					14-218 020-01	37, 38, 39
						14-218 050-01	33
						14-218 130-01	23

No.	Seite Page Pages Página	No.	Seite Page Pages Página	No.	Seite Page Pages Página	No.	Seite Page Pages Página
14-218 190-01	23	16-437 120-55	93	71-11 00-0178	90	71-16 00-0199	70
14-650 214-05	18, 25, 36, 44, 48	16-437 140-55	93	71-11 00-0183	88, 89	71-16 00-0204	40, 81
14-650 275-05	26	18-277 001-91	54, 59, 69, 77	71-11 00-0185	89	71-16 00-0208	68, 71, 75, 76, 78, 79, 80, 81
14-680 030-15	23	18-278 005-91	59, 69, 77	71-11 00-0186	88, 89	71-16 00-0277	70
14-680 050-15	20	18-279 010-05	47, 59, 67, 69, 77	71-11 00-0188	51	71-16 00-0278	70
14-680 070-15	20	18-372 001-61	47, 54, 59, 67, 69, 77	71-11 00-0213	88, 89	71-16 00-0370	61, 70, 72
15-032 001-45	46, 47, 54, 58, 59, 66, 67, 68, 69, 76, 77	18-372 003-61	82, 83	71-11 00-0232	53, 55, 58, 91	71-17 00-0125	15, 65
15-032 001-55	26	18-372 004-61	82, 83, 84	71-11 00-0246	88, 89	71-17 00-0131	15, 42, 43
15-032 002-45	82, 83, 84	18-372 008-61	46	71-11 00-0262	88	71-17 00-0149	73
15-032 006-45	46	18-372 009-61	66, 68, 76	71-11 00-0300	51	71-17 00-0150	73
15-120 002-05	26	18-373 011-61	59, 69, 77, 81	71-12 00-0025	15, 40, 42, 61, 70, 71, 72, 75, 78, 80	71-17 00-0163	56
15-120 112-05	26	18-378 001-61	46, 58, 59, 68, 69, 76, 77	71-12 00-0342	40	71-17 00-0192	15, 79
15-120 702-05	26	18-378 002-61	47, 59, 67, 69, 77	71-12 00-0575	15, 53, 55, 58, 91	71-17 00-0199	15, 51
15-120 709-05	49	40-754 701-00	86	71-12 00-0576	15, 51, 53, 55, 58, 91	71-19 00-0080	64
15-120 712-05	49	70-15 21-5001	15, 56, 63, 64, 73	71-12 00-0577	15, 52	71-19 00-0188	63
15-125 020-05	26	70-15 31-0001	64	71-14 00-0006	92	71-21 00-0125	43, 51
15-128 010-75	26	70-16 31-5111	88, 90	71-14 00-0010	92	71-21 00-0136	42
15-128 060-75	26	70-16 32-0101	89, 90	71-14 00-0014	92	71-21 00-0174	73
15-718 060-51	24	70-16 83-0510	81	71-14 00-0025	92	71-21 00-0211	63
15-718 071-51	24	70-37 00-0006	47, 54, 59	71-14 00-0029	92	71-21 00-0213	63
16-049 020-11	21, 44, 46, 49	70-37 15-0002	64	71-14 00-0032	92	71-23 00-0118	15, 37, 38, 42, 92
16-049 021-11	21, 44, 46, 49	70-37 45-0002	61, 70, 71, 72, 75, 78, 80	71-15 00-0136	63	71-37 00-0108	89, 90
16-049 040-11	53, 57, 74	70-37 70-0006	68, 69, 76, 77	71-16 00-0065	53, 55, 58, 91	71-37 00-0119	65
16-437 020-55	93	70-41 14-0162	63	71-16 00-0112	53, 55, 58, 91, 92	71-37 00-0132	40, 43, 51
16-437 040-55	93	70-41 37-0023	64	71-16 00-0118	40, 53, 54, 55, 58, 59, 60, 69, 77, 81, 91	71-37 00-0133	42, 51, 61, 70, 71, 72, 75, 78, 79, 80
16-437 050-55	93	70-44 14-0151	63, 64	71-16 00-0137	42	71-37 00-0134	81
16-437 060-55	93	70-44 14-3851	63	71-16 00-0140	61, 70, 72	71-37 00-0140	65
16-437 070-55	93	71-01 00-0025	51	71-16 00-0141	61, 72	71-37 00-0158	62, 64, 65
16-437 080-55	93			71-16 00-0142	61, 72	71-37 00-0167	61, 71, 72, 75, 78, 80
16-437 100-55	93			71-16 00-0198	47, 49, 51, 70		
16-437 110-55	93						

No.	Seite Page Pages Página	No.	Seite Page Pages Página	No.	Seite Page Pages Página	No.	Seite Page Pages Página
71-37 00-0173	51, 61, 70, 71, 72, 75, 78, 80	71-59 00-0368	52	91-009 035-25	14, 19	91-029 946-91	86
71-37 00-0174	62	71-59 00-0417	73	91-009 048-01	25	91-031 888-15	56, 73
71-37 00-0223	51, 70	71-59 00-0418	73	91-009 069-05	25	91-032 087-45	60, 87
71-37 00-0224	64	71-63 00-0046	63	91-009 074-41	25, 29	91-032 477-91	61, 74
71-37 00-0260	62	71-63 00-0049	70	91-009 075-05	25	91-032 478-25	61, 74
71-37 00-0292	89, 90	71-63 00-0056	63, 64	91-009 076-61	14, 25	91-032 479-05	61, 74
71-37 00-0309	70, 71, 75, 78, 80	91-000 073-25	18	91-009 076-91	14, 25, 29	91-032 803-45	86
71-37 00-0315	61, 70, 72	91-000 249-15	25	91-009 298-05	25	91-032 804-45	86
71-37 00-0317	61, 70, 72	91-000 250-15	15, 25, 29	91-010 180-05	50	91-032 805-91	86
71-37 00-0320	88, 89	91-000 366-15	50	91-010 181-15	19, 34, 50	91-032 806-45	86
71-37 00-0332	88, 89	91-000 390-15	15, 25, 29	91-010 183-05	50	91-032 807-91	86
71-37 00-0333	88, 89	91-000 407-15	15, 22, 28, 30, 32	91-010 184-05	50	91-033 073-90	84
71-44 00-0026	64	91-000 422-25	15, 22, 28, 30, 32	91-010 196-05	24, 61, 74, 79	91-038 738-45	47, 59, 67, 69, 77
71-54 00-0066	64	91-000 624-15	19	91-010 215-05	19, 34	91-047 260-04	85
71-59 00-0089	52, 53	91-000 678-15	14, 25, 29	91-011 220-05	65	91-048 673-04	85
71-59 00-0098	52, 53	91-000 790-15	14, 25, 29	91-020 334-05	46	91-051 155-93	85
71-59 00-0237	53, 55, 58, 91	91-001 179-15	14	91-020 400-15	17, 86	91-051 736-03	28
71-59 00-0242	52	91-001 522-25	50	91-021 124-15	51	91-053 944-25	85
71-59 00-0259	91	91-001 824-05	33	91-025 374-05	85	91-053 946-25	85
71-59 00-0260	56	91-002 065-05	14, 19, 34, 50	91-025 376-05	85	91-056 192-25	41, 45
71-59 00-0264	52	91-002 134-05	25, 29	91-027 285-05	35, 87	91-056 193-25	17, 41, 45, 86
71-59 00-0265	52	91-004 181-05	22	91-027 286-15	87	91-056 197-91	14, 41, 45
71-59 00-0268	91	91-006 526-05	35	91-027 288-15	87	91-056 198-11	41, 45
71-59 00-0271	73	91-006 584-05	19, 34	91-027 289-15	66, 87	91-056 760-05	17, 41, 45, 86
71-59 00-0331	52	91-006 584-05	19, 34	91-027 296-15	87	91-061 087-91	19
71-59 00-0332	52	91-006 813-12	19, 34	91-027 297-05	87	91-061 271-05	25
71-59 00-0333	15, 52	91-006 813-15	19, 34	91-027 370-05	66, 87	91-061 337-05	17, 28
71-59 00-0334	52	91-006 814-05	14, 19, 34, 50	91-027 371-12	66, 87	91-069 001-45	20
71-59 00-0335	52	91-006 818-05	19, 34	91-029 007-91	86	91-069 005-04	17
71-59 00-0336	52	91-008 627-05	50	91-029 033-45	87	91-069 010-05	24
71-59 00-0337	56	91-008 648-05	14, 19, 34	91-029 450-15	86	91-069 019-91	14, 17
71-59 00-0338	56	91-009 026-05	15, 25, 29	91-029 692-45	87		

No.	Seite Page Pages Página	No.	Seite Page Pages Página	No.	Seite Page Pages Página	No.	Seite Page Pages Página
91-069 020-01	17	91-069 150-45	20	91-069 260-91	23	91-069 386-91	31
91-069 021-05	17, 28	91-069 180-04	14, 20	91-069 270-05	26	91-069 387-01	26
91-069 030-91	17	91-069 185-15	44, 46, 48, 49	91-069 272-15	26	91-069 390-91	18
91-069 033-05	17	91-069 167-45	87	91-069 276-12	24, 79	91-069 391-91	34
91-069 034-05	17	91-069 170-45	87	91-069 283-05	24	91-069 392-05	20
91-069 035-02	17	91-069 172-15	87	91-069 284-91	24	91-069 393-15	40
91-069 035-05	17	91-069 208-05	24	91-069 285-15	24	91-069 397-15	35
91-069 036-05	17	91-069 213-05	23	91-069 287-05	22, 29	91-069 434-91	19, 30
91-069 040-01	17	91-069 215-07	23	91-069 289-05	22, 29	91-069 444-92	32
91-069 041-05	17, 28	91-069 217-05	23	91-069 290-91	22	91-069 450-91	17
91-069 042-01	17, 28	91-069 220-05	25, 36	91-069 291-25	22	91-069 451-45	17
91-069 043-15	17, 35	91-069 222-12	25, 36	91-069 293-05	24	91-069 453-05	17, 86
91-069 045-05	17	91-069 224-05	26	91-069 294-12	22	91-069 456-05	17, 86
91-069 046-05	19	91-069 225-05	25	91-069 296-12	22, 29	91-069 457-05	14, 17, 86
91-069 049-05	18	91-069 226-05	25, 36, 44, 48	91-069 297-91	22	91-069 458-05	17, 86
91-069 056-05	18, 30	91-069 231-05	15, 25, 36	91-069 299-05	27	91-069 459-05	17, 86
91-069 060-93	17, 28	91-069 232-01	25	91-069 300-05	27	91-069 460-01	17, 86
91-069 062-45	17, 23	91-069 232-91	36	91-069 301-15	27	91-069 464-05	17, 86
91-069 075-01	18	91-069 233-91	25	91-069 301-92	27	91-069 465-25	17, 86
91-069 079-92	18	91-069 235-03	23	91-069 310-05	24	91-069 466-15	17, 86
91-069 095-04	31	91-069 236-91	23	91-069 311-92	24	91-069 467-05	17, 86
91-069 103-15	19	91-069 238-91	24	91-069 313-05	24	91-069 468-15	32
91-069 105-25	14, 19	91-069 239-12	23	91-069 314-15	24	91-069 469-25	17, 86
91-069 106-25	14, 17	91-069 240-05	23	91-069 316-91	24	91-069 471-25	17, 86
91-069 110-15	17, 86	91-069 241-05	23	91-069 318-01	26	91-069 473-91	32
91-069 119-05	21	91-069 242-05	23	91-069 319-91	26	91-069 475-15	32
91-069 121-05	21, 61, 71, 74, 78, 80	91-069 243-12	23	91-069 322-01	18	91-069 476-05	32
91-069 127-05	21	91-069 244-91	23	91-069 323-91	18	91-069 483-04	33
91-069 131-91	21	91-069 251-05	26	91-069 328-11	87	91-069 484-04	33
91-069 132-15	21	91-069 254-05	26	91-069 335-92	86, 87	91-069 486-05	33
91-069 135-05	21	91-069 257-05	26	91-069 371-11	33	91-069 489-12	33
91-069 139-91	21	91-069 259-05	26	91-069 371-92	33	91-069 490-11	33

No.	Seite Page Pagina	No.	Seite Page Pagina	No.	Seite Page Pagina	No.	Seite Page Pagina
91-069 493-11	33	91-069 632-05	33	91-069 773-92	31	91-090 305-45	42
91-069 496-05	33	91-069 634-92	20	91-069 788-05	33	91-090 316-91	42
91-069 497-05	33	91-069 638-45	33	91-069 789-15	33	91-090 583-91	88
91-069 498-11	33	91-069 642-05	23	91-069 790-05	33	91-090 584-91	88
91-069 501-15	33	91-069 644-93	20	91-069 794-91	18, 30	91-090 585-91	88
91-069 513-15	33	91-069 646-04	23	91-069 795-01	18, 30	91-090 586-91	88
91-069 514-05	33	91-069 650-45	31	91-069 797-91	30	91-090 631-91	40
91-069 517-05	33	91-069 651-92	31	91-069 800-05	25	91-090 632-91	40
91-069 518-45	32	91-069 654-01	31	91-069 870-91	37, 38, 39	91-090 831-91	89
91-069 546-91	24	91-069 657-04	31	91-069 871-11	37, 38, 39	91-090 832-91	89
91-069 547-91	24	91-069 661-12	18	91-069 875-05	37, 38, 39	91-090 850-45	62
91-069 554-92	22, 29	91-069 679-05	37, 38, 39	91-069 886-15	36	91-090 855-01	62
91-069 555-05	29	91-069 683-12	37, 38, 39	91-069 900-92	35	91-090 859-05	63
91-069 556-91	18	91-069 687-12	37, 38, 39	91-069 932-12	35	91-090 922-91	63
91-069 558-92	18	91-069 689-05	37, 38	91-069 954-05	34, 41, 45	91-091 585-91	70
91-069 562-05	18	91-069 709-12	30	91-069 955-05	34, 41, 45	91-091 587-91	70
91-069 568-05	19, 30	91-069 717-04	30	91-069 960-91	34	91-091 688-91	63
91-069 571-92	18, 30, 32, 85	91-069 718-05	30	91-069 961-05	34, 41, 45	91-091 770-05	63
91-069 577-91	33	91-069 719-05	30	91-069 962-15	34	91-091 862-91	62
91-069 578-05	31	91-069 729-05	31	91-069 965-15	37, 38, 39	91-092 108-91	47
91-069 579-05	19, 30	91-069 730-05	31	91-069 966-15	37, 38, 39	91-092 210-91	71, 75, 78, 80
91-069 584-45	18	91-069 732-15	31			91-092 534-91	51
91-069 585-25	14, 87	91-069 735-07	31	91-084 100-91	86	91-092 845-91	81
91-069 598-11	33	91-069 738-15	31	91-084 115-05	86	91-092 846-91	81
91-069 599-15	33	91-069 742-25	87	91-084 120-15	86	91-095 103-91	90
91-069 600-15	33	91-069 746-15	20	91-084 123-45	86	91-095 362-91	72
91-069 601-15	33	91-069 762-01	30	91-084 131-91	86	91-095 645-91	89
91-069 620-12	33	91-069 763-93	30	91-085 195-15	61, 70, 71, 72, 75, 78, 80	91-095 647-91	89
91-069 624-12	33	91-069 764-91	30	91-086 176-75/993	82, 83, 84	91-095 648-91	89
91-069 628-91	33	91-069 769-91	14, 30	91-090 215-01	74	91-095 651-91	89
91-069 629-05	33	91-069 770-04	31	91-090 277-05	63	91-095 675-91	64
91-069 630-91	33	91-069 771-12	31	91-090 304-45	42	91-095 700-91	40

No.	Seite Page Pages Página	No.	Seite Page Pages Página	No.	Seite Page Pages Página	No.	Seite Page Pages Página
91-095 701-45	40	91-098 477-91	90	91-106 289-05	17	91-129 920-91	16
91-095 829-91	54, 59, 69, 77	91-098 827-15	17, 86	91-106 373-05	29	91-129 941-91	16
91-095 837-91	68, 76	91-098 888-45	88, 89	91-106 375-05	25, 29	91-130 865-15	51
91-095 841-01	57	91-099 392-91	72	91-106 376-05	25, 29	91-165 501-45	81
91-095 842-01	57	91-099 766-91	89	91-107 265-05	33	91-165 502-45	81
91-095 848-45	73	91-099 811-05	61, 71, 75, 78, 80	91-107 711-15	92	91-165 504-15	81
91-095 849-45	73	91-099 904-45	42, 43	91-107 723-05	92	91-165 508-15	81
91-095 850-91	43, 49	91-100 055-15	20	91-107 888-15	61, 70, 71, 72, 75, 78, 80	91-165 509-15	81
91-095 883-45	40	91-100 061-15	17	91-107 889-15	61, 70, 71, 72, 75, 78, 80	91-165 510-05	81
91-095 982-91	88	91-100 076-15	22	91-107 890-05	61, 70, 71, 72, 75, 78, 80	91-165 511-15	81
91-095 983-91	88	91-100 117-15	19, 30	91-107 891-15	61, 70, 71, 72, 75, 78, 80	91-165 512-15	81
91-095 984-91	88	91-100 143-05	34, 41, 45	91-118 229-05	51	91-165 513-15	81
91-095 985-91	88	91-100 208-15	35	91-118 416-15	42	91-165 514-15	81
91-095 997-91	88	91-100 239-15	37, 38, 39	91-118 613-15	54	91-165 515-15	81
91-096 178-91	90	91-100 259-15	34, 41, 45	91-118 893-92	44	91-165 516-15	81
91-096 181-91	90	91-100 270-15	20, 61, 70, 71, 72, 75, 78, 80	91-118 953-15	53, 55, 57, 74	91-165 517-15	81
91-096 183-91	90	91-100 323-15	25	91-118 955-15	53, 55, 57, 74	91-165 518-15	81
91-096 334-15	41, 48	91-100 330-15	28	91-118 956-15	53, 55, 57, 74	91-165 519-05	81
91-096 459-15	40	91-100 331-15	18	91-119 026-25	14, 50	91-165 520-05	81
91-096 558-11	40	91-100 336-05	35	91-129 138-91	16	91-165 521-15	81
91-096 560-91	42	91-100 337-15	35	91-129 139-01	86	91-165 523-11	81
91-096 620-91	64	91-100 338-15	41, 48	91-129 153-91	86	91-165 524-15	81
91-096 621-91	65	91-101 756-05	21	91-129 443-12	42, 43	91-165 525-15	81
91-096 622-91	64	91-101 758-15	21	91-129 452-91	16	91-165 526-05	81
91-096 624-01	65, 74	91-101 775-05	86	91-129 456-91	16	91-165 582-91	81
91-096 625-01	65	91-101 808-05	37, 38, 39	91-129 541-91	16	91-165 583-95	81
91-096 747-91	72	91-105 442-15	21	91-129 569-91	16	91-165 584-91	81
91-097 068-91	90	91-105 447-15	19, 34, 50	91-129 916-91	16	91-165 586-11	81
91-097 074-45	86	91-106 033-05	35	91-129 917-91	16	91-165 588-91	81
91-097 149-15	54, 58, 67, 69, 77	91-106 033-15	37	91-129 919-91	16	91-167 553-11	42
91-097 851-91	37					91-167 556-11	42, 43
91-097 902-45	64					91-167 559-05	42, 43

No.	Seite Page Pagina	No.	Seite Page Pagina	No.	Seite Page Pagina	No.	Seite Page Pagina
91-167 560-05	42, 43	91-168 917-05	42, 43	91-169 229-05	37, 38, 39	91-169 304-15	19
91-167 571-01	28	91-168 918-05	42, 43	91-169 231-15	37, 38, 39	91-169 305-92	35
91-167 636-05	42, 43	91-168 921-12	42	91-169 232-05	37, 38, 39	91-169 309-91	37
91-167 680-05	46, 49	91-168 922-15	42, 43	91-169 233-91	37, 38, 39	91-169 312-15	37
91-167 750-05	60, 79	91-168 927-15	42, 43	91-169 234-15	37, 38, 39	91-169 313-91	37
91-167 786-91	50	91-168 932-15	42	91-169 236-15	37, 38, 39	91-169 314-05	37
91-167 789-15	50	91-168 934-05	42, 43	91-169 239-14	36	91-169 315-05	37, 39
91-167 803-91	50	91-168 934-92	42, 43	91-169 240-91	36	91-169 316-05	37, 39
91-167 865-92	18, 30	91-168 935-92	42	91-169 242-05	36	91-169 318-91	85
91-168 046-15	28	91-168 938-91	42, 43	91-169 243-05	37, 39	91-169 319-01	85
91-168 047-14	28	91-168 939-15	42, 43	91-169 245-01	36, 44, 48	91-169 322-15	85
91-168 059-05	14, 17	91-168 945-05	42, 43, 46, 49	91-169 248-05	36	91-169 323-15	85
91-168 063-25	14, 17	91-169 058-15	27	91-169 249-05	36	91-169 350-01	20
91-168 092-05	22	91-169 099-45	32	91-169 250-05	36	91-169 352-05	20
91-168 144-05	15, 25, 87	91-169 120-45	31	91-169 251-15	36	91-169 354-91	26
91-168 193-05	14, 19, 34	91-169 166-05	18	91-169 252-46	33	91-169 355-05	26
91-168 232-05	26	91-169 201-91	38	91-169 254-05	33	91-169 357-05	20
91-168 344-05	24	91-169 202-91	37, 38, 39	91-169 256-05	35	91-169 362-91	39
91-168 347-05	24	91-169 203-45	37, 38, 39	91-169 258-05	35	91-169 363-11	39
91-168 415-15	42, 43	91-169 206-05	37, 38, 39	91-169 259-02	35	91-169 383-12	33
91-168 480-15	20	91-169 207-15	34, 41, 45	91-169 259-05	35	91-169 395-04	15, 33, 87
91-168 699-01	17, 28	91-169 208-92	37, 38, 39	91-169 260-05	35	91-169 457-12	30
91-168 833-07	24	91-169 210-91	38	91-169 262-05	35	91-169 473-92	33
91-168 884-91	25	91-169 212-05	37, 38, 39	91-169 264-91	35	91-169 474-05	33
91-168 901-92	44	91-169 213-15	37, 38, 39	91-169 265-12	35	91-169 475-15	33
91-168 902-92	44	91-169 214-91	37, 38, 39	91-169 268-05	35	91-169 476-45	33
91-168 904-05	42, 43	91-169 217-15	37, 38, 39	91-169 269-05	35	91-169 477-91	33
91-168 906-45	42, 43	91-169 218-05	37, 38, 39	91-169 270-01	34, 41, 45	91-169 582-05	42, 43
91-168 907-05	42, 43	91-169 219-05	37, 38, 39	91-169 271-01	34, 41, 45	91-169 974-05	26
91-168 909-15	42, 43	91-169 220-01	37, 38, 39	91-169 273-05	34	91-170 505-05	34, 41, 45
91-168 910-05	42, 43	91-169 225-15	37, 38, 39	91-169 290-91	14, 17, 86	91-170 560-04	15, 33, 87
91-168 913-05	42, 43	91-169 227-92	37, 38, 39	91-169 301-12	32	91-170 650-11	33
91-168 914-15	42, 43						

No.	Seite Page Pages Página	No.	Seite Page Pages Página	No.	Seite Page Pages Página	No.	Seite Page Pages Página
91-170722-45	21	91-171200-01	26	91-171530-11	44, 48	91-171851-05	15, 36, 44, 48
91-170725-91	21	91-171203-05	26	91-171531-91	44, 48	91-171852-15	36
91-170726-05	21	91-171205-07	24	91-171535-15	41, 49	91-171853-15	15, 36, 44, 48
91-170783-91	61, 72	91-171215-05	74	91-171536-15	41	91-171854-15	36, 44, 48
91-170899-05	39	91-171216-15	54	91-171537-45	87	91-171874-12	15, 23
91-170901-91	20	91-171218-05	54	91-171539-12	53, 55, 57, 74	91-171875-12	23
91-170903-91	32	91-171240-15	73	91-171542-91	53, 55, 57, 58, 60, 66, 68, 74, 76, 87	91-171883-15	21
91-170905-04	23, 48	91-171242-91	22	91-171543-05	53, 55, 57, 58, 60, 66, 68, 74, 76, 87	91-171898-91	25, 36, 44, 48
91-170906-04	34	91-171288-12	61, 74	91-171544-12	53, 55, 57, 58, 60, 66, 68, 74, 76, 87	91-171899-91	36, 44, 48
91-170908-92	24	91-171289-15	65	91-171562-15	14, 50	91-171903-15	21
91-170909-92	25	91-171293-15	61, 74	91-171563-21	50	91-171904-91	21
91-170911-92	31	91-171294-15	65	91-171565-01	50	91-171905-91	21
91-170913-92	20	91-171327-15	55	91-171627-45	61, 70, 71, 72, 75, 78, 80	91-171906-45	21
91-170914-12	23	91-171333-15	27	91-171699-01	17, 28	91-171908-45	60
91-170925-91	21	91-171337-12	24	91-171778-11	55	91-171912-91	14, 29
91-170926-92	21	91-171376-91	29	91-171783-01	36, 44, 48	91-171913-05	29
91-170927-41	21	91-171378-15	42, 43, 46, 49	91-171787-05	36, 44, 48	91-171914-91	29
91-170976-04	24	91-171409-12	24, 79	91-171794-05	36, 44, 48	91-171922-91	29
91-170998-91	19	91-171412-91	87	91-171795-91	36, 44, 48	91-171951-05	27
91-170999-15	19	91-171413-15	87	91-171796-91	25	91-171954-15	44
91-171043-12	23	91-171435-05	31	91-171797-05	25, 36, 44, 48	91-171962-05	31
91-171064-15	18	91-171436-15	61, 74	91-171798-81	25	91-171993-12	24
91-171068-05	18, 41, 45	91-171441-01	31	91-171819-05	25	91-172903-45	58, 66, 68, 76
91-171162-91	23	91-171453-05	61, 74	91-171820-91	14, 25	91-172903-92	58, 66, 68, 76
91-171167-05	24	91-171459-92	18, 41, 45	91-171832-91	25, 36, 44, 48	91-172906-12	79
91-171173-92	25, 36, 44, 48	91-171460-91	18, 41, 45	91-171833-05	25, 36, 44, 48	91-172910-05	58, 68, 76
91-171175-12	24	91-171461-05	18, 41, 45	91-171834-92	36, 44, 48	91-172913-11	66, 68, 76
91-171178-91	29	91-171462-70/993	83	91-171835-91	43	91-172924-11	44
91-171181-05	27	91-171462-90	82	91-171850-91	36, 44, 48	91-172925-15	58, 68, 76
91-171182-15	27	91-171491-05	18			91-172925-92	58, 68, 76
91-171182-92	27	91-171501-91	42			91-172942-15	66, 68, 76
91-171183-01	26	91-171502-91	44, 48			91-172995-92	66
		91-171529-15	44, 48				

No.	Seite Page Pages Página	No.	Seite Page Pages Página	No.	Seite Page Pages Página	No.	Seite Page Pages Página
91-172 996-91	86	91-174 066-92	42, 43, 46, 49	91-174 237-05	19	91-175 540-05	15, 36, 44, 48
91-173 799-15	66, 68, 76	91-174 067-15	46, 49	91-174 238-05	19	91-175 555-05	41, 45
91-173 966-45	51	91-174 068-15	46, 49	91-174 239-91	19	91-175 557-01	41, 45
91-173 967-15	51	91-174 070-15	46, 49	91-174 272-91	49	91-175 595-12	66, 68, 76
91-173 968-05	51	91-174 091-93	23	91-174 285-15	79	91-175 690-05	25
91-174 002-05	18	91-174 092-15	42, 43	91-174 298-90	81	91-175 716-15	66, 68, 76
91-174 003-05	85	91-174 093-11	42, 43	91-174 801-05	24	91-175 717-15	58
91-174 004-91	39	91-174 119-45	31	91-175 134-91	47	91-175 726-11	51
91-174 005-91	31	91-174 140-11	19	91-175 196-11	60	91-175 729-15	51
91-174 016-05	14, 18	91-174 152-05	41, 45	91-175 198-15	60	91-175 732-15	51
91-174 017-45	14, 18	91-174 154-12	31	91-175 199-15	60	91-175 738-11	51
91-174 019-45	27	91-174 155-12	31	91-175 201-15	60	91-175 741-91	66, 68, 76
91-174 022-05	41, 45	91-174 156-12	31	91-175 202-15	60	91-175 763-91	41, 45
91-174 023-04	44, 48	91-174 176-91	31	91-175 203-05	24, 79	91-175 785-05	29
91-174 024-15	35	91-174 181-15	46	91-175 204-11	79	91-175 789-05	65
91-174 025-05	37, 38, 39	91-174 182-15	46	91-175 206-05	79	91-175 805-91	51
91-174 026-05	42, 43, 46, 49	91-174 208-91	79	91-175 208-45	21, 61, 71, 74, 78, 80	91-175 838-15	44, 48
91-174 027-15	42, 43	91-174 210-91	60	91-175 209-05	21, 61, 71, 74, 78, 80	91-175 897-12	29
91-174 028-92	35	91-174 215-15	50	91-175 210-12	21, 61, 71, 74, 78, 80	91-175 898-91	66, 68, 76
91-174 029-05	35	91-174 216-15	50	91-175 211-15	21, 61, 71, 74, 78, 80	91-176 063-15	81
91-174 029-92	35	91-174 217-91	50	91-175 217-15	21	91-177 464-45	47, 59, 67, 69, 77
91-174 032-05	35	91-174 221-05	51	91-175 223-15	60	91-700 335-15	32, 81
91-174 033-05	41, 48	91-174 224-91	21, 61, 71, 74, 78, 80	91-175 244-05	60	91-700 335-25	17
91-174 043-05	26	91-174 226-91	51	91-175 265-12	51	91-700 388-15	85
91-174 044-05	26	91-174 228-91	14, 28	91-175 354-15	51	91-700 409-15	85
91-174 045-05	26	91-174 229-01	28	91-175 506-91	58	91-700 486-15	33
91-174 046-91	26	91-174 230-05	28	91-175 512-91	66	91-700 689-15	30, 35, 44
91-174 057-91	46	91-174 231-05	28	91-175 513-91	67	91-700 717-15	85
91-174 058-11	46, 49	91-174 232-01	28	91-175 514-91	59	91-700 785-15	23, 24, 79
91-174 059-05	45	91-174 233-04	28	91-175 520-91	68, 76	91-700 961-15	44
91-174 060-12	46, 49	91-174 234-45	14, 28	91-175 529-91	69	91-701 179-15	18, 30
91-174 063-11	46, 49	91-174 235-91	28	91-175 530-91	77	91-701 346-15	33
						91-701 360-14	17, 23

No.	Seite Page Pages Página	No.	Seite Page Pages Página	No.	Seite Page Pages Página	No.	Seite Page Pages Página
91-701 362-15	23, 38, 39	99-133 752-01	47, 59, 67, 69, 77	99-135 234-91	46	99-135 782-45	81
91-701 364-15	18, 41, 45	99-133 905-91	66, 68, 76	99-135 350-91	59, 69, 77	99-135 783-91	81
91-701 370-15	21	99-133 922-05	81	99-135 368-91	46	99-135 836-91	81
91-701 391-15	33	99-134 008-91	47, 54, 59, 67, 68, 69, 76, 77	99-135 625-91	15, 81	99-135 837-01	49
91-701 511-15	33	99-134 089-05	86	99-135 626-91	15, 81	99-135 838-91	49
91-701 515-25	87	99-134 093-05	86	99-135 627-91	81	280-1-120 239	16
91-701 522-15	19, 34	99-134 129-91	54	99-135 629-05	81	280-1-120 247	16
91-701 522-25	50	99-134 195-91	84	99-135 630-91	81	24 101-2.205-4	51, 54, 59, 69, 71, 75 77, 78, 80
91-701 664-15	19, 37	99-134 206-05	66, 68, 76	99-135 662-91	49	24 101-2.207-4	72
95-600 649-05	51	99-134 299-91	59, 69, 77	99-135 663-91	49	24 101-2.306-4	61, 62, 72
95-617 317-15	66, 68, 76	99-134 369-91	54, 59, 69, 77	99-135 664-91	49	24 132-2.204-4	47, 68, 70, 76
97-30 179-995	60	99-134 370-91	47, 77	99-135 665-91	49	24 132-2.304-4	70
97-30 118-345	87	99-134 437-91	47, 67, 69, 77	99-135 666-91	49	24 140-2.208-4	70
99-069 713-01	31	99-134 442-91	83	99-135 667-91	49	24 811-8.020-4	51
99-069 722-01	30	99-134 445-91	67, 69	99-135 774-91	81	25 134-8.004-0	46, 47, 54, 59, 66, 67, 68, 69, 76, 77, 82, 83
99-096 072-91	53, 55, 58, 91	99-134 452-91	59, 69, 77	99-135 775-91	81	25 134-8.005-0	82, 83, 84
99-115 231-91	82	99-134 586-91	66, 68, 76	99-135 776-91	81	25 135-8.002-0	66, 68, 76, 81
99-115 300-91	81, 82, 83	99-134 587-91	66, 68, 76	99-135 777-95	81	25 135-8.004-0	81
99-115 301-05	82, 84	99-134 775-91	66, 68, 76	99-135 778-91	81	25 308-8.204-0	49
99-115 425-91	66, 68, 76	99-135 108-91	81	99-135 779-45	81		
99-115 505-91	54	99-135 206-91	58, 68, 76	99-135 780-91	81		
99-133 129-01	47, 54			99-135 781-91	81		

Pfaff, D 6750 Kaiserslautern, Postfach 3020/3040, Telex: 045753, Telefax (0631) 17202

Pfaff 463; 463H

ab Erz. Nr. 901-0463-230 (siehe Typenschild)
starting with No. 901-0463-230 (see specification plate)
à partir du n° 901-0463-230 (voir plaque signalétique)
a partir del N° 901-0463-230 (véase placa de especificaciones)

Pfaff 461

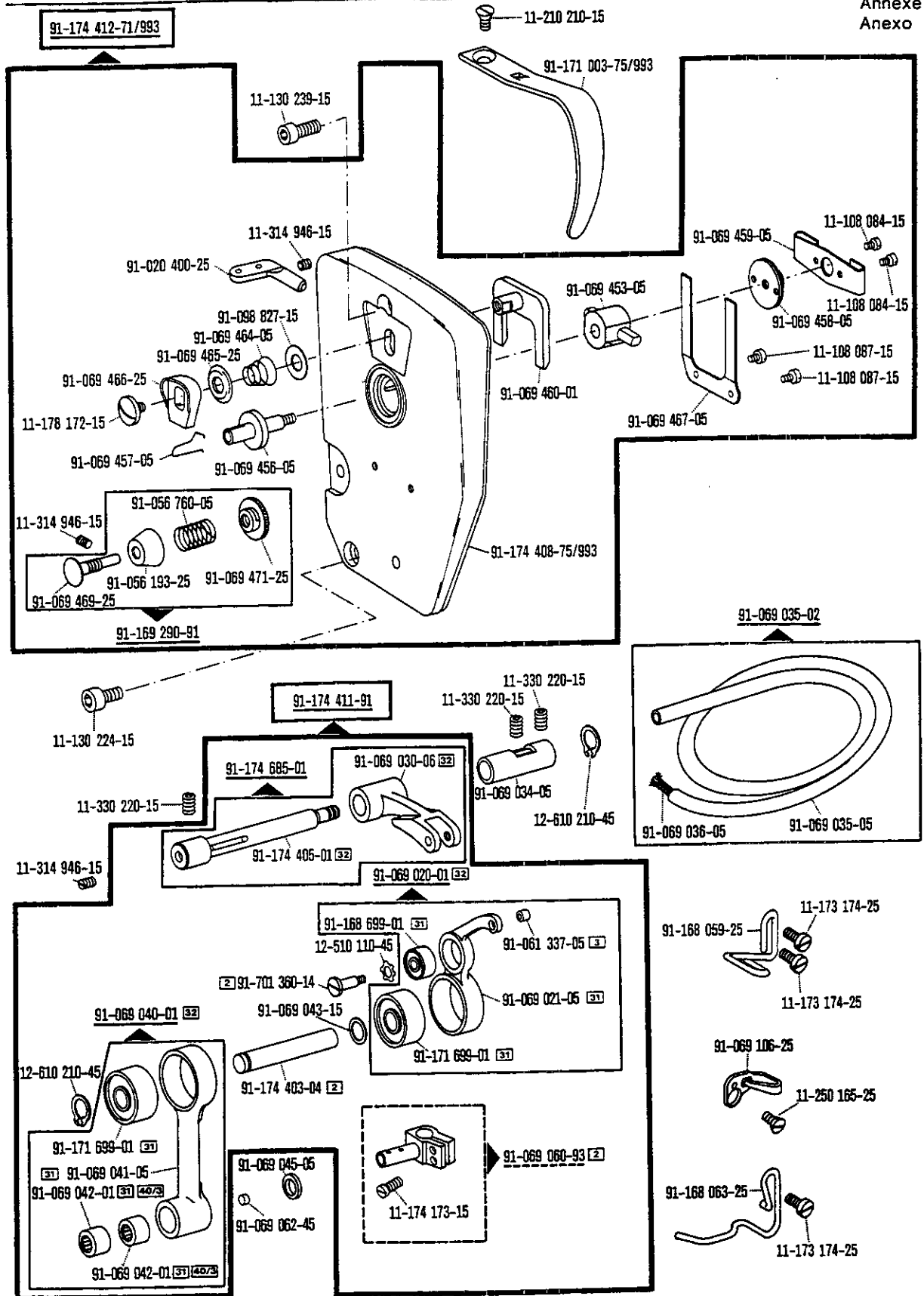
ab Erz. Nr. 901-0461-150 (siehe Typenschild)
starting with No. 901-0461-150 (see specification plate)
à partir du n° 901-0461-150 (voir plaque signalétique)
a partir del N° 901-0461-150 (véase placa de especificaciones)

30/24 Frühere Ausführung, ersetzt durch Nr. 91-088 274-91.

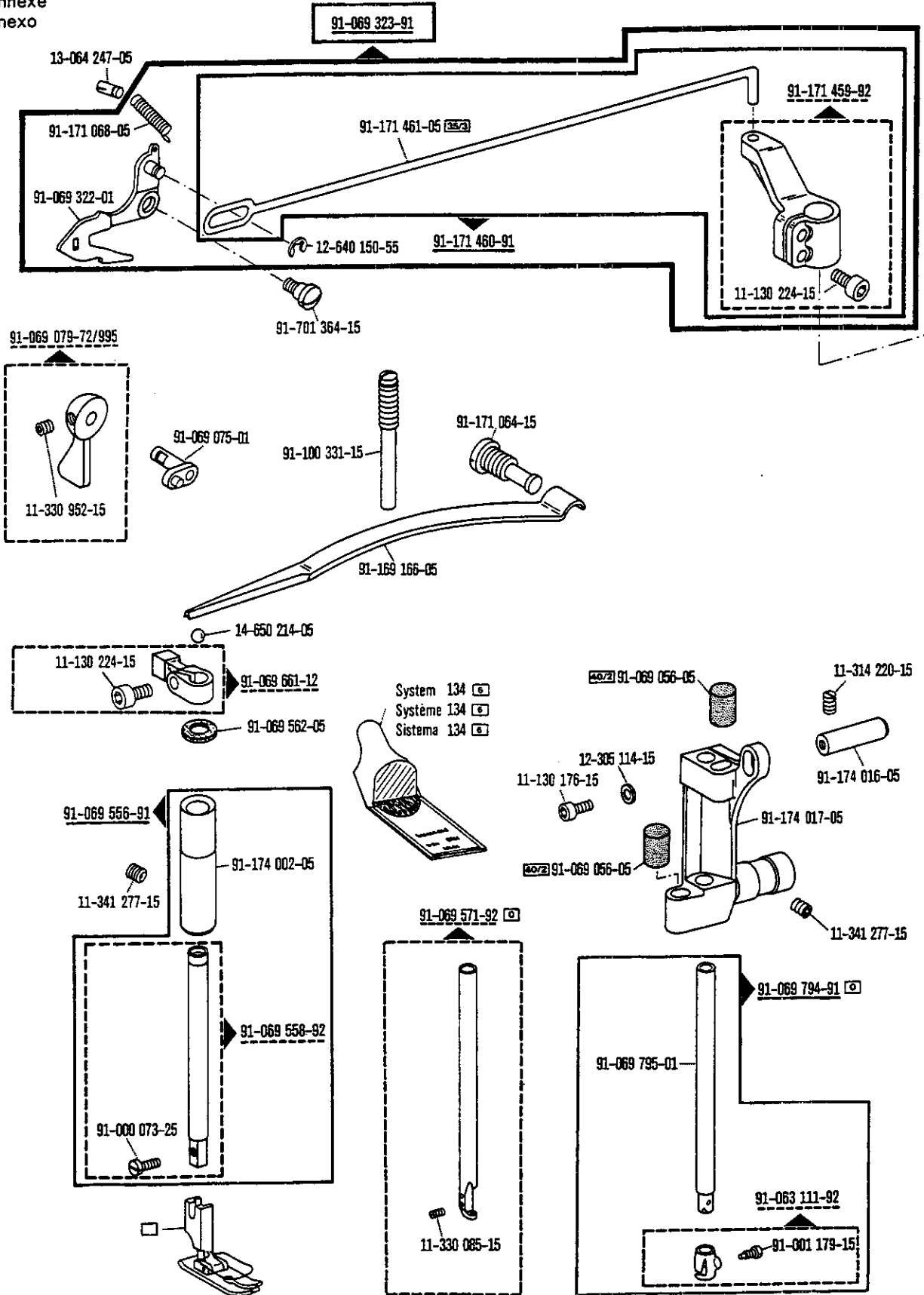
Earlier version, replaced by No. 91-088 274-91.

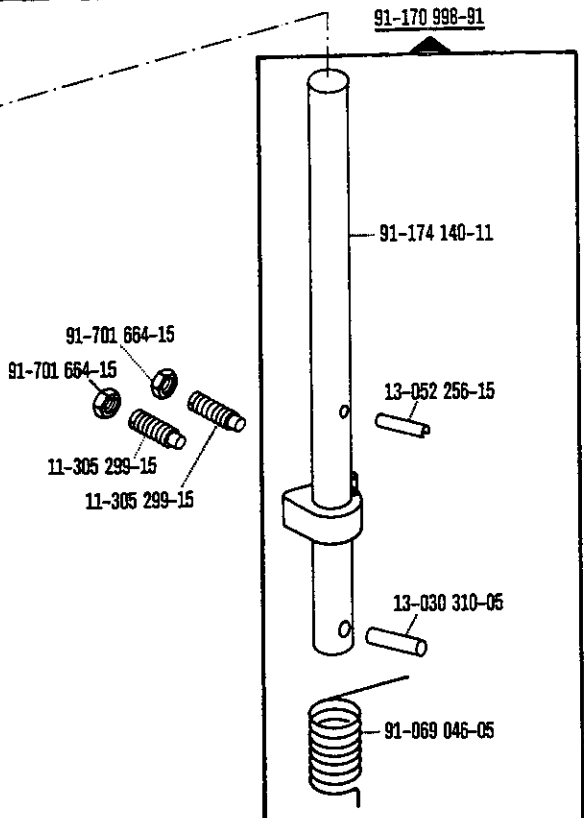
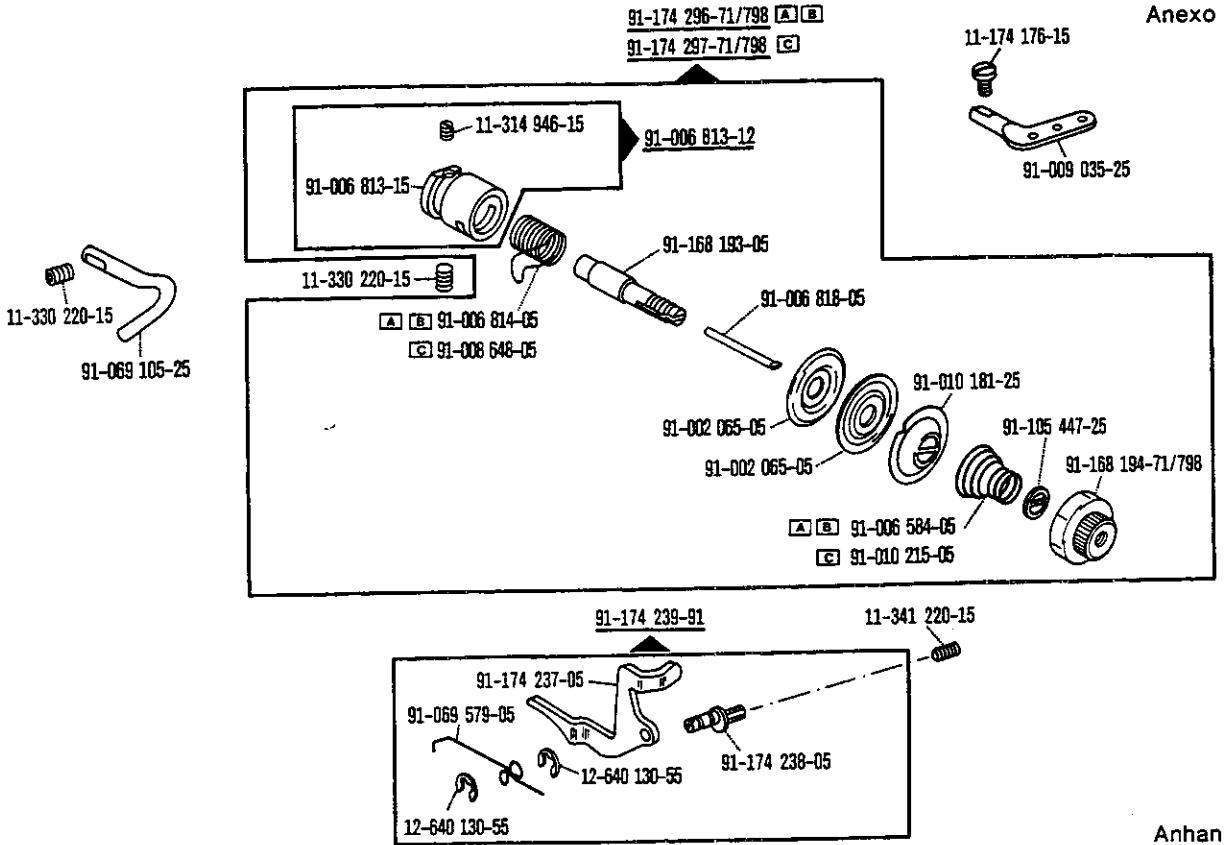
Ancienne version, remplacée par le n° 91-088 274-91.

Tipo anterior, se sustituye por el N° 91-088 274-91.

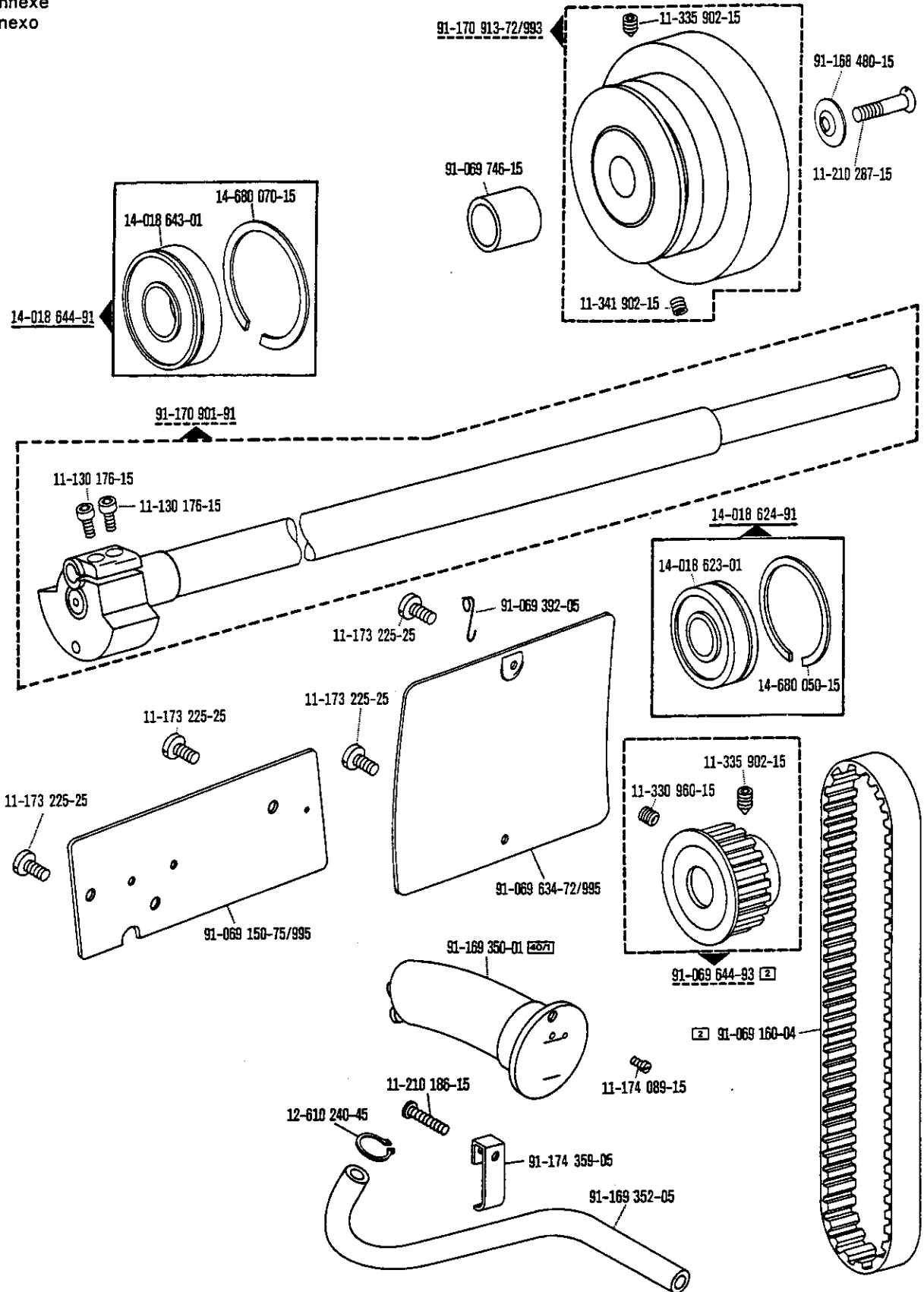


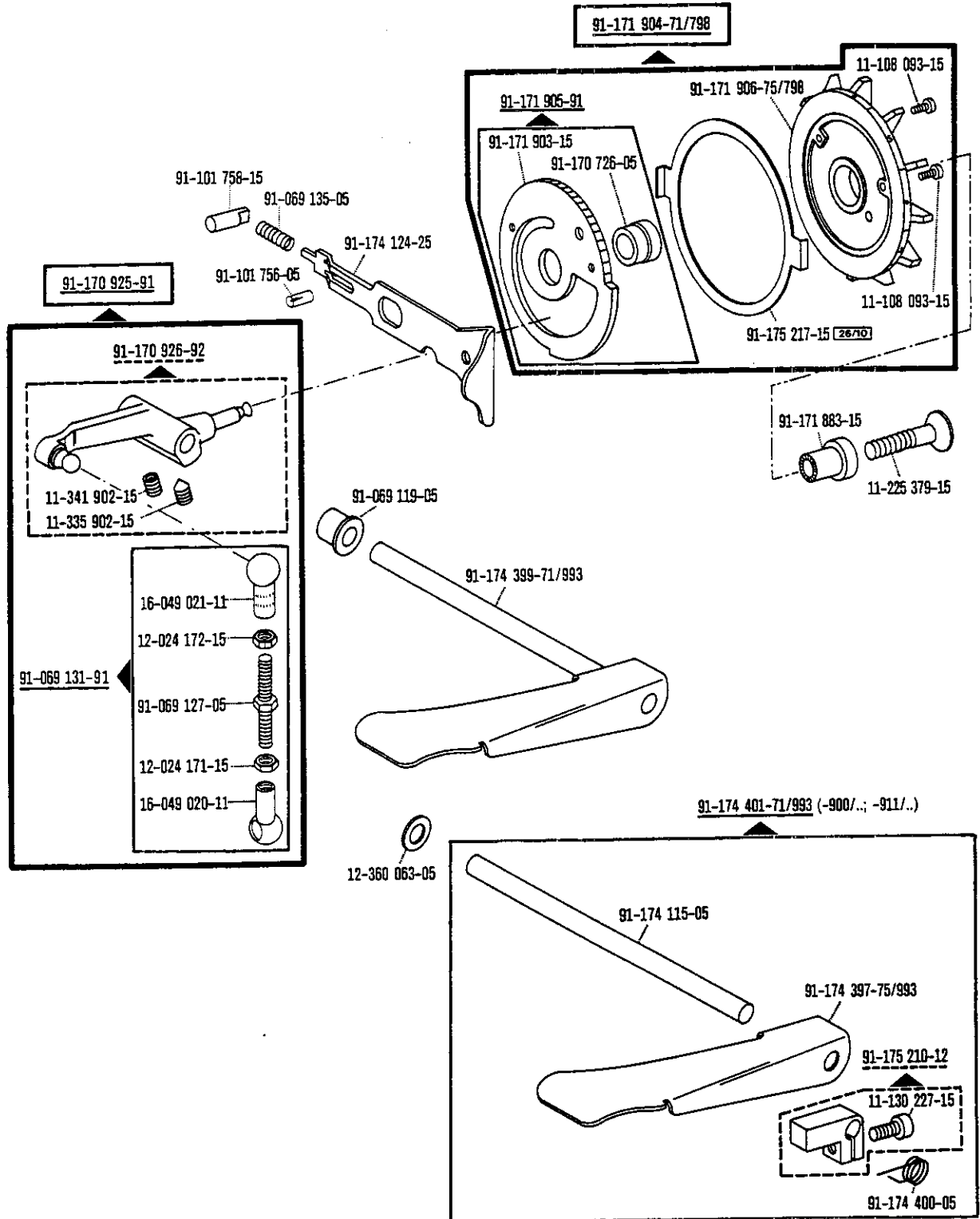
00-000 000-00 00-000 000-00 00-000 000-00 siehe Erläuterungen Register O
 see explanations on section O
 voir légende registre O
 ver explicaciones del registro O

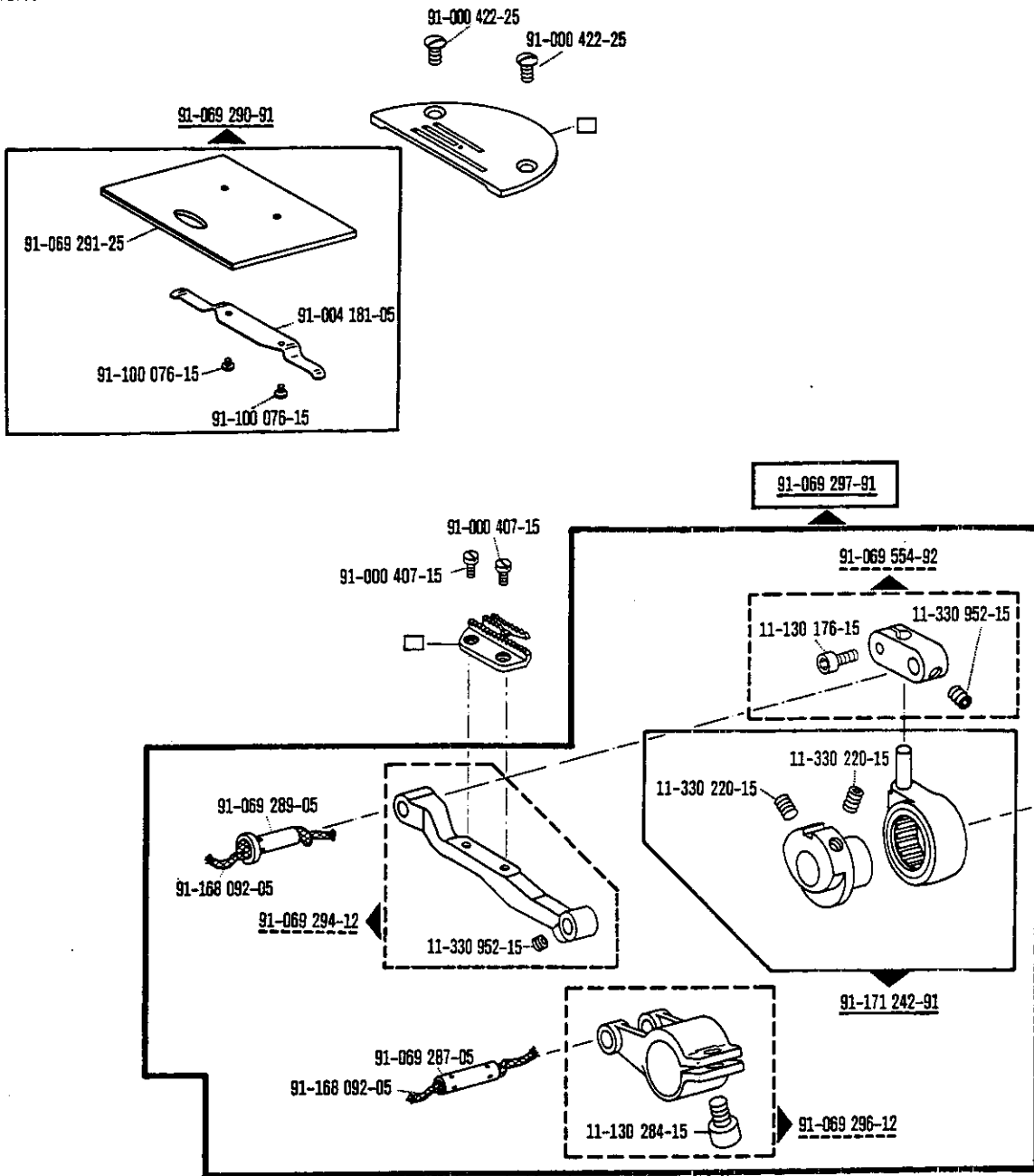


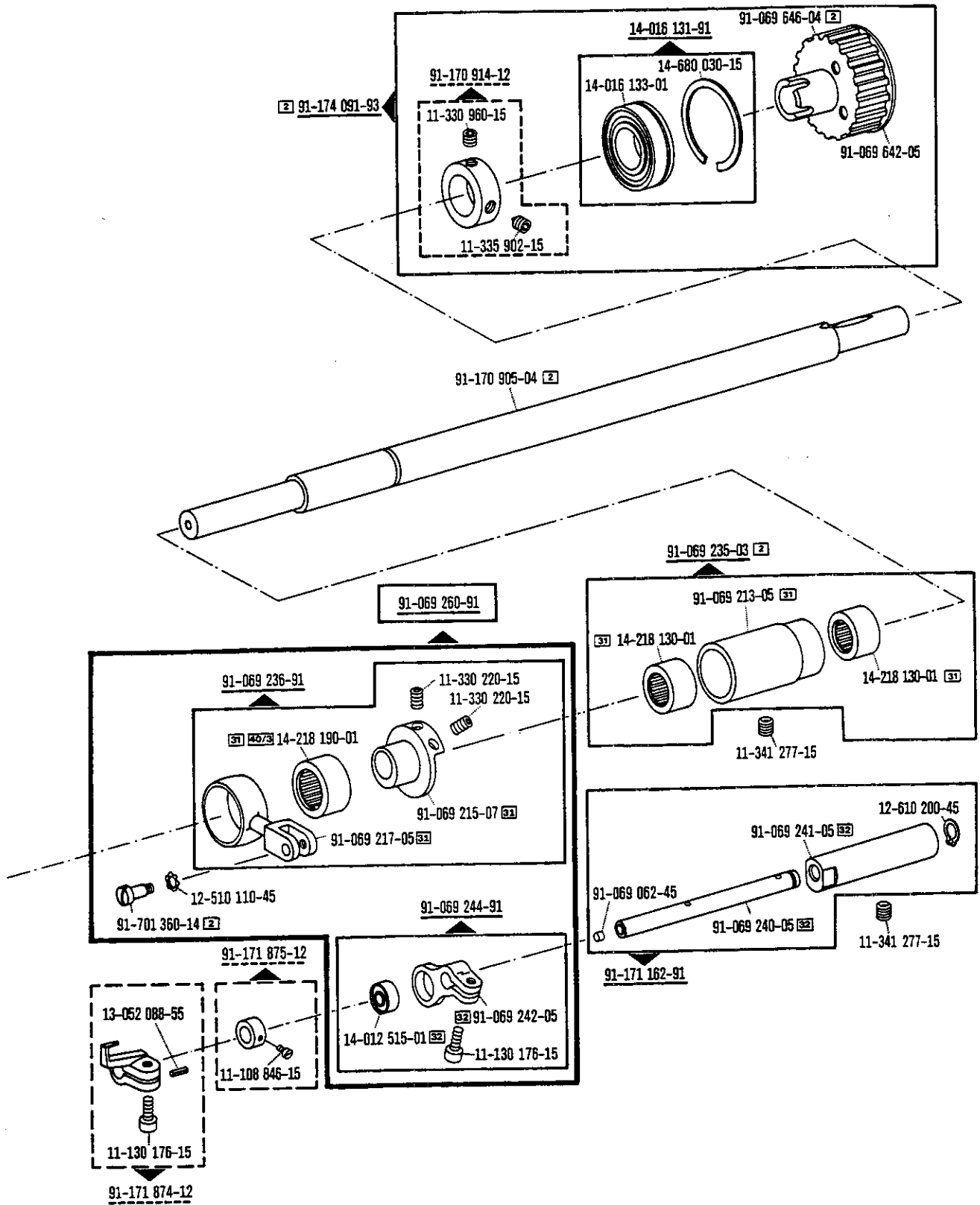


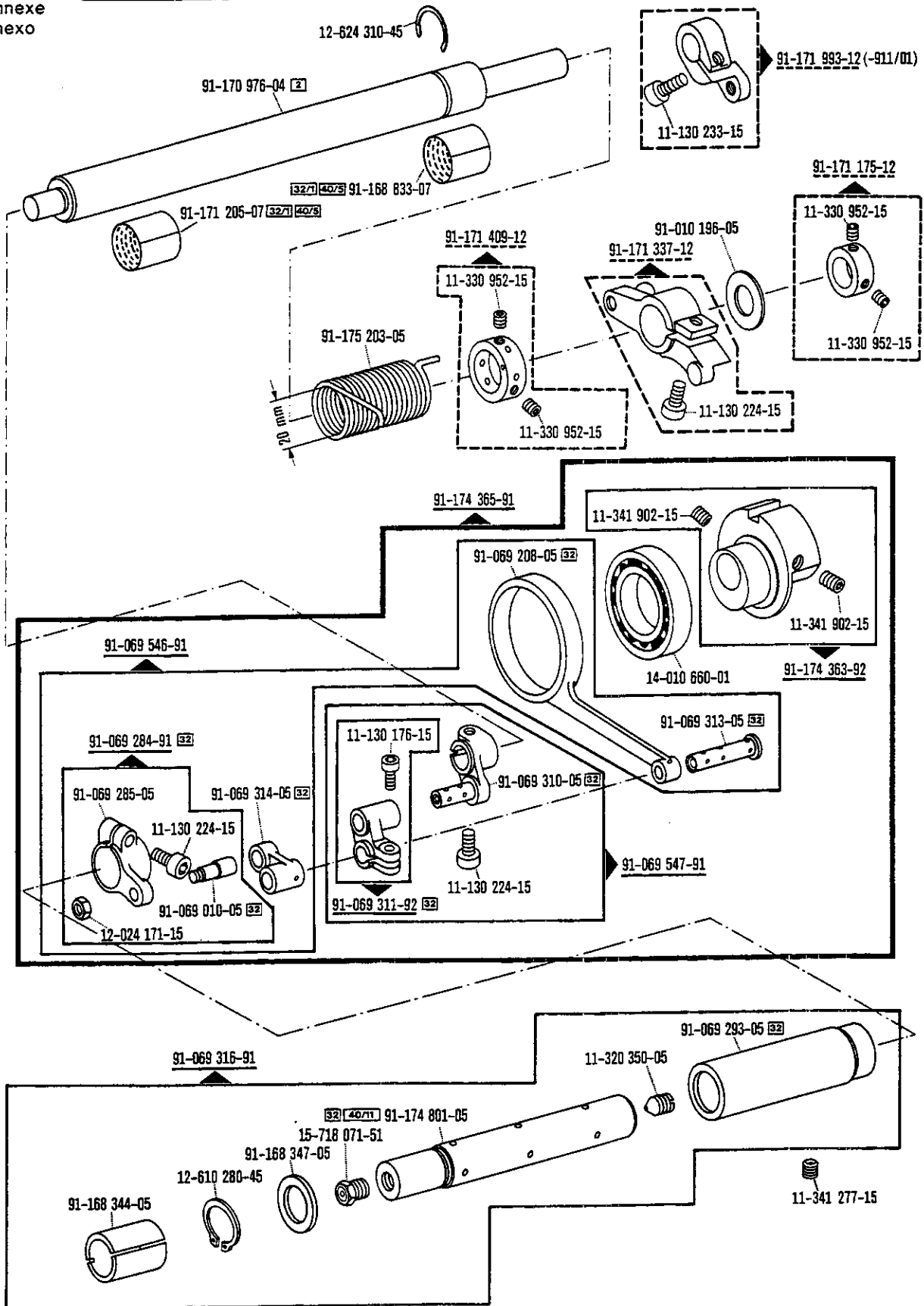
00-000 000-00 00-000 000-00 00-000 000-00 siehe Erläuterungen Register O
 see explanations on section O
 voir légende registre O
 ver explicaciones del registro O

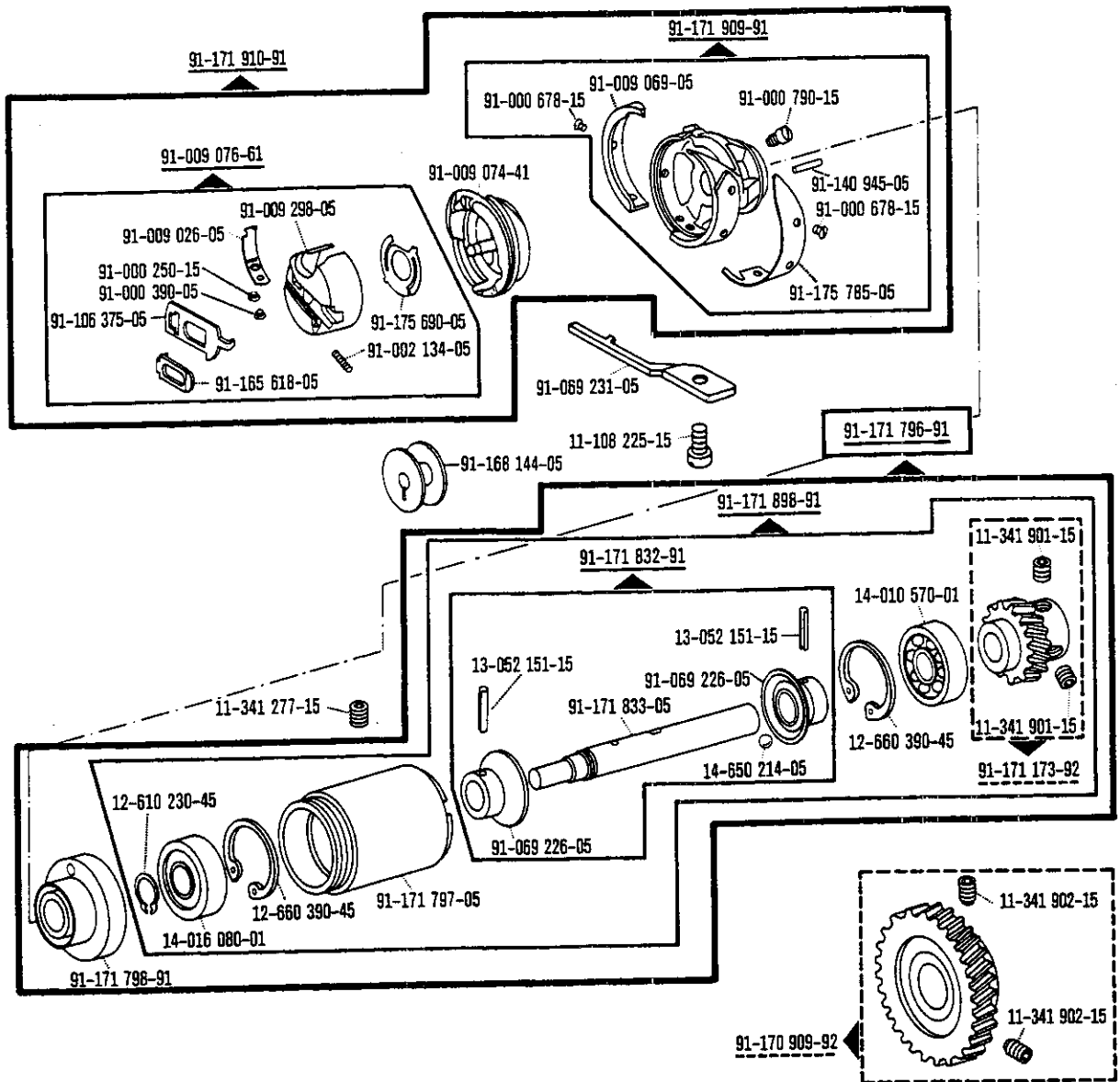


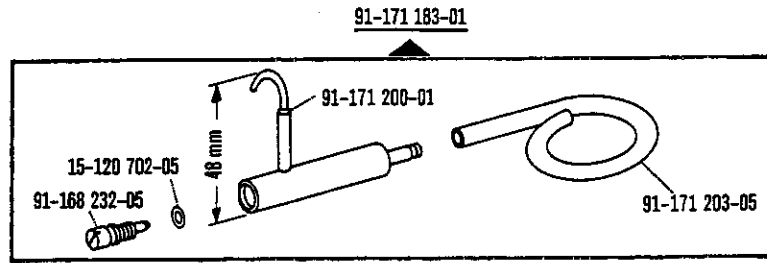




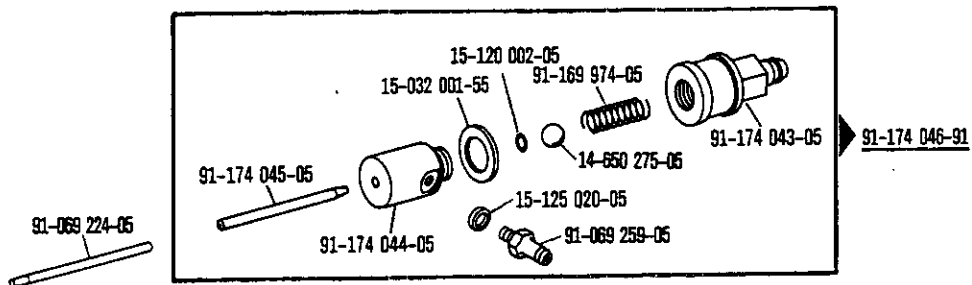




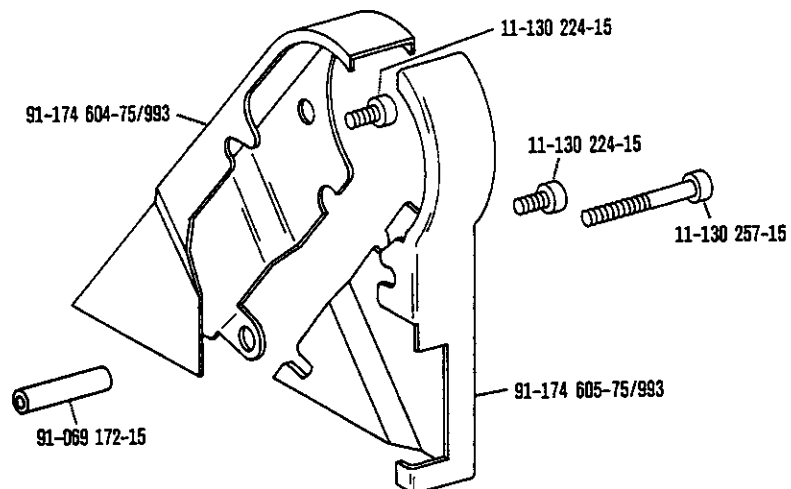


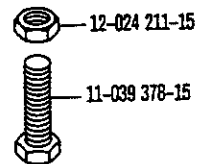
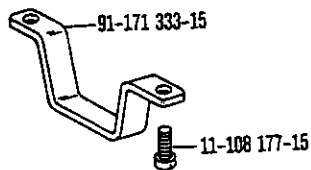
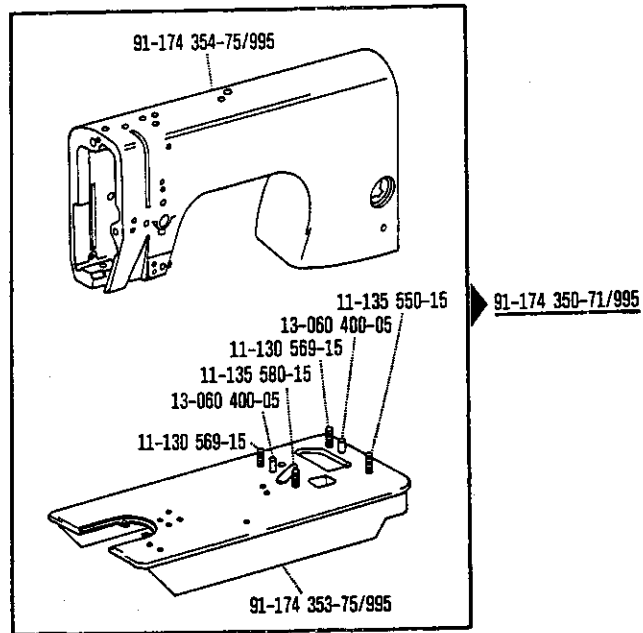
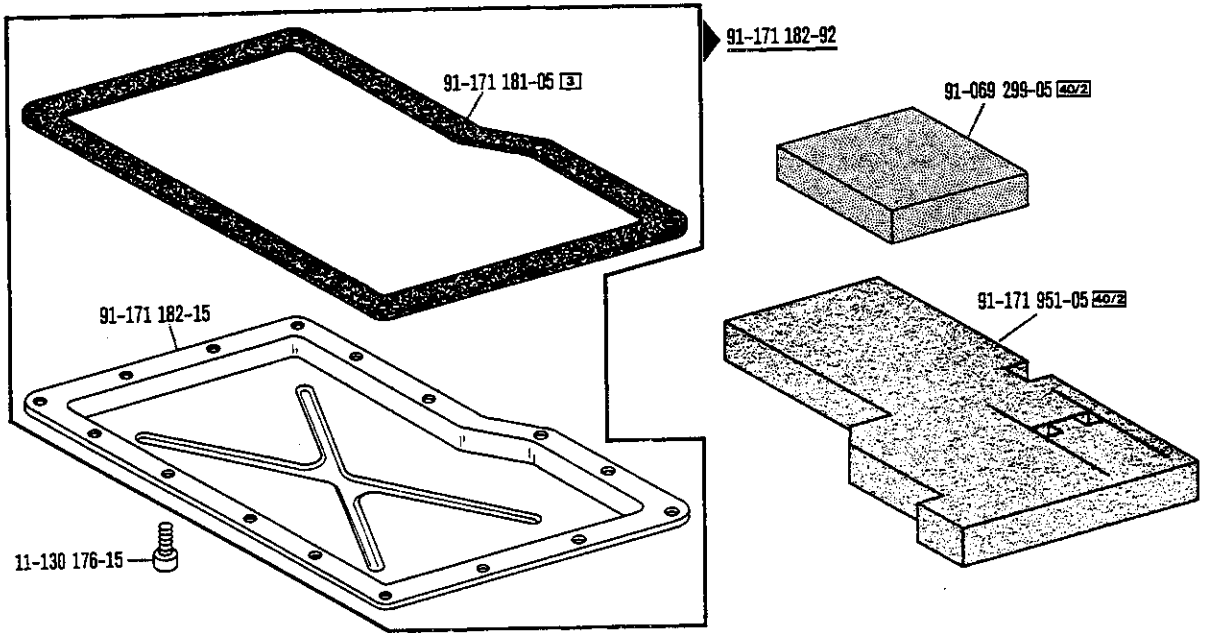


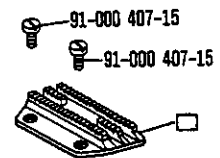
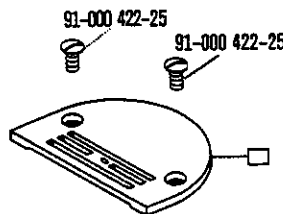
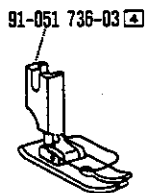
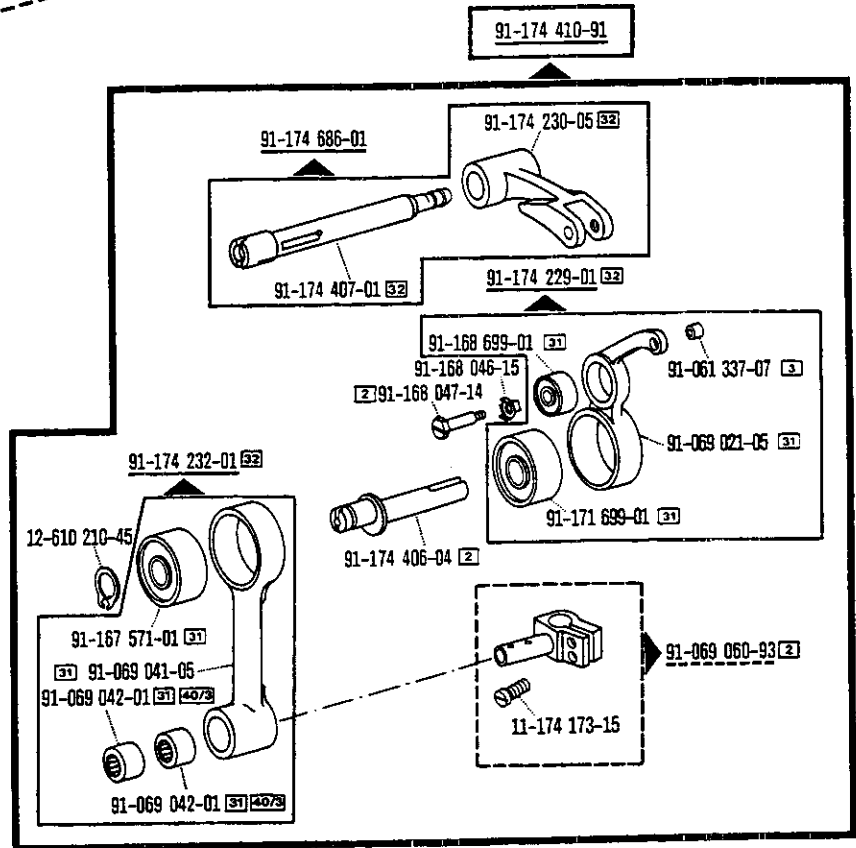
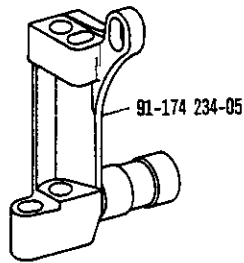
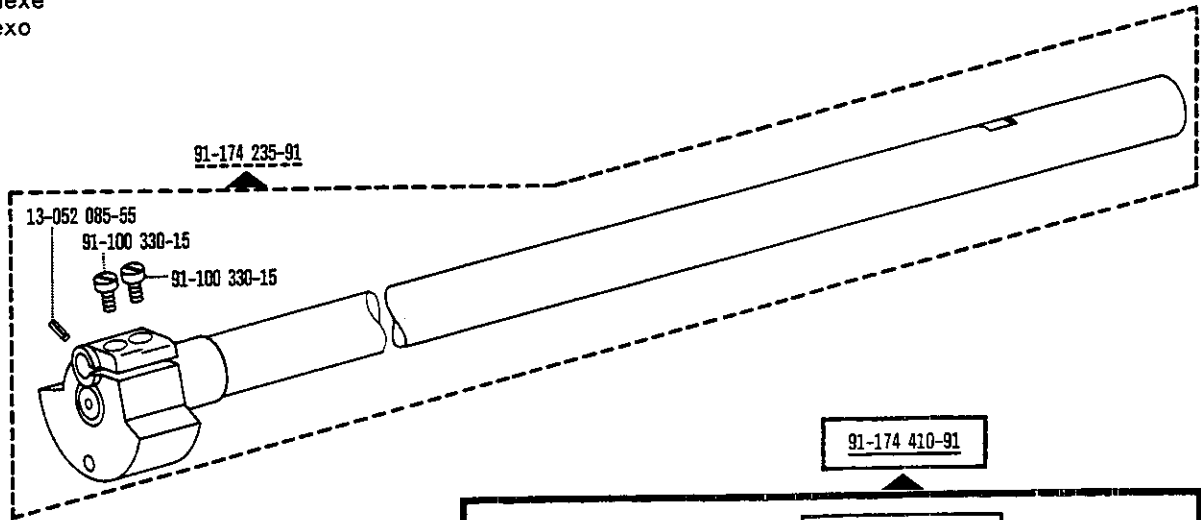
11-314 946-15

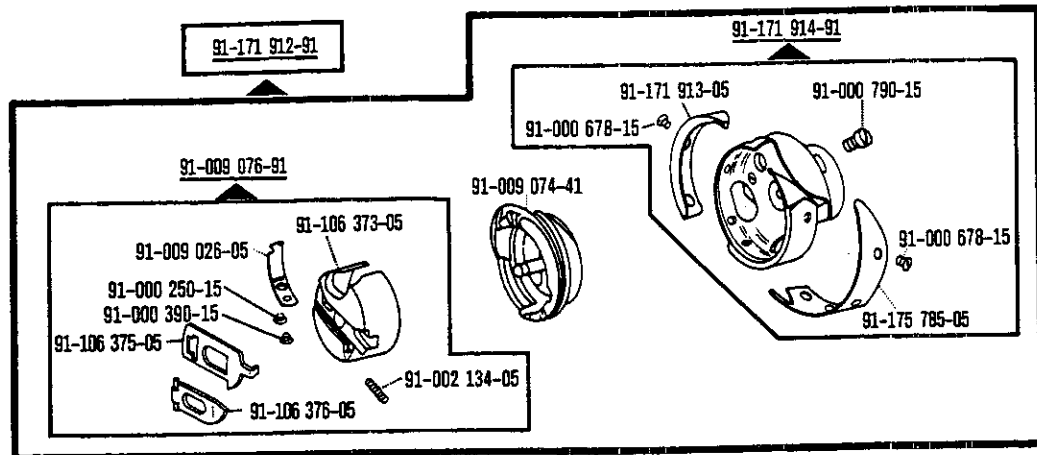
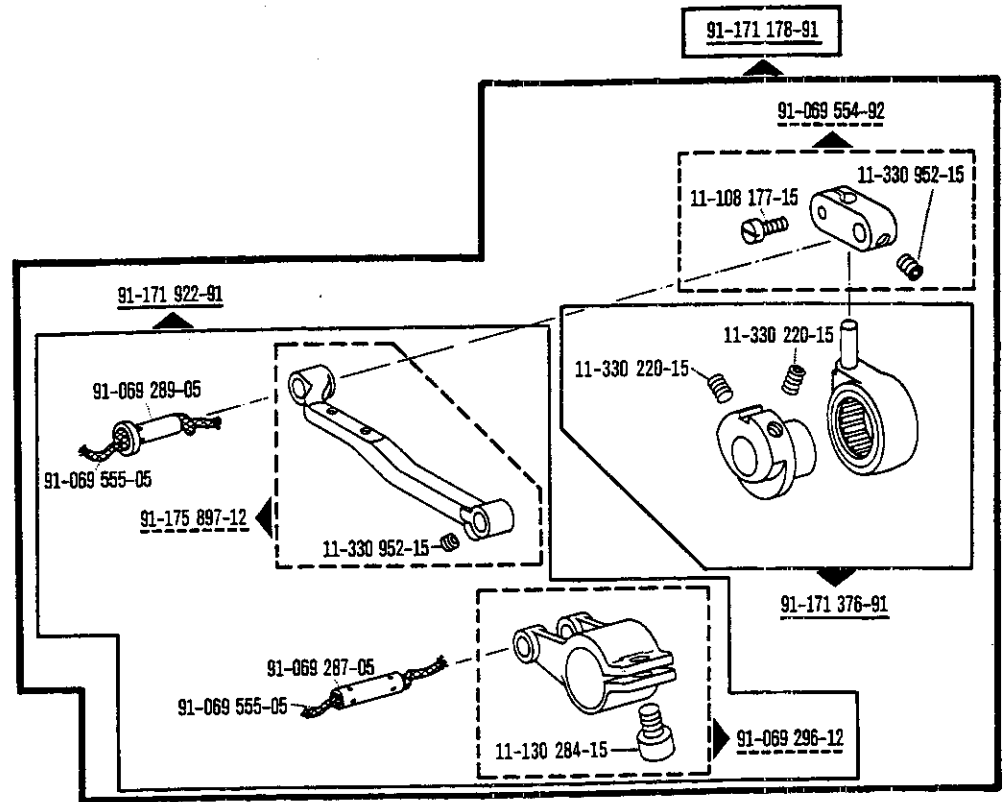


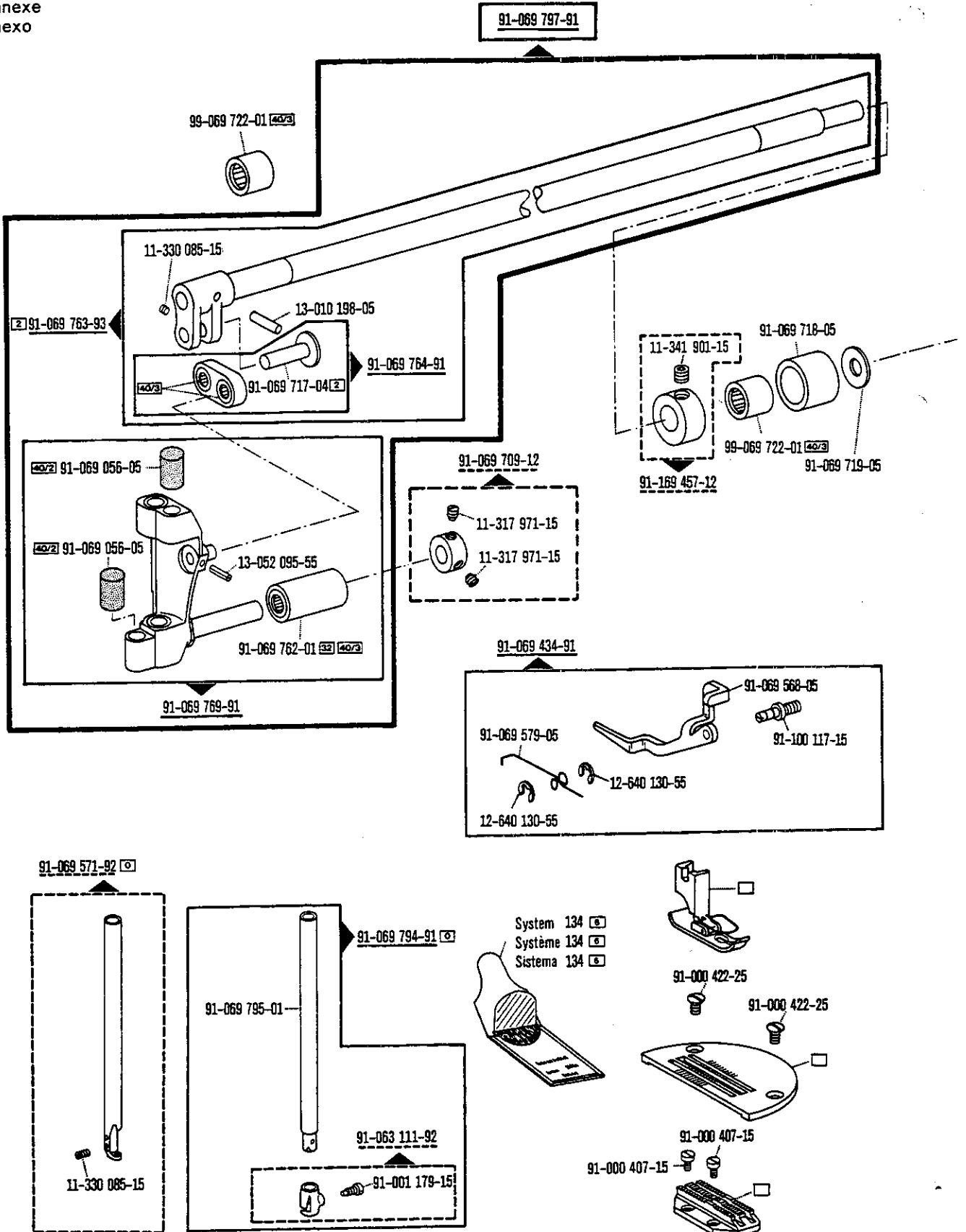
11-341 277-15

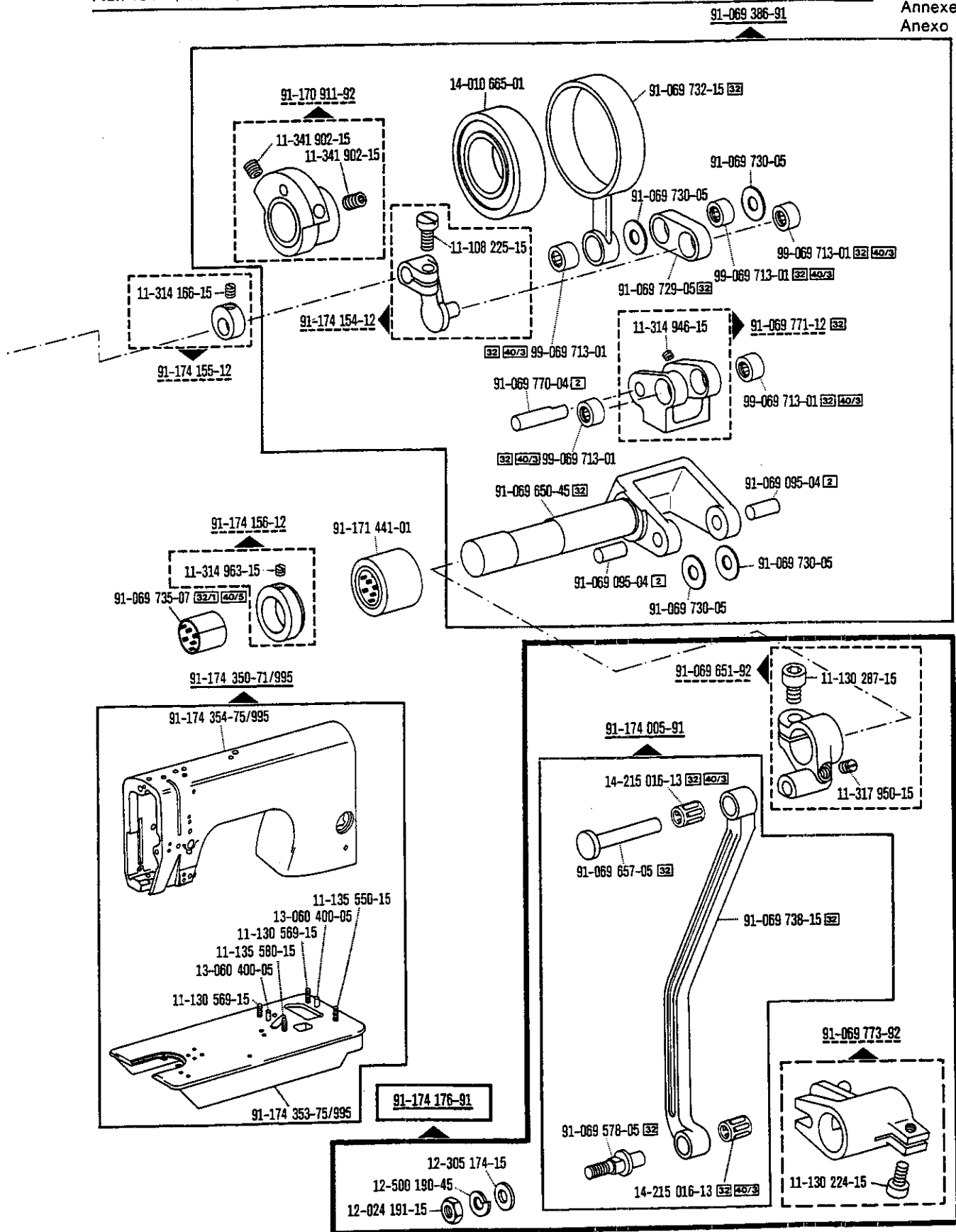




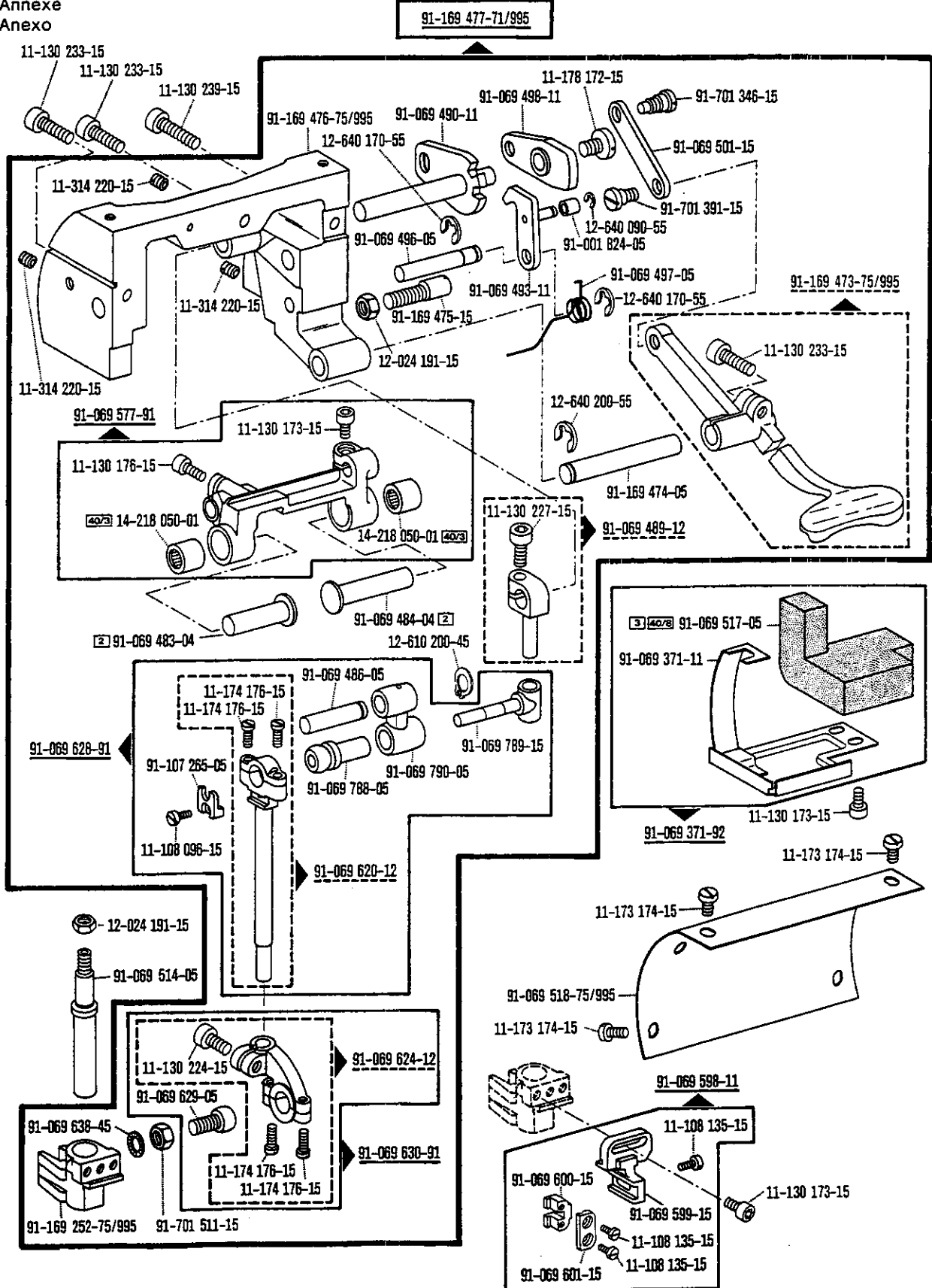


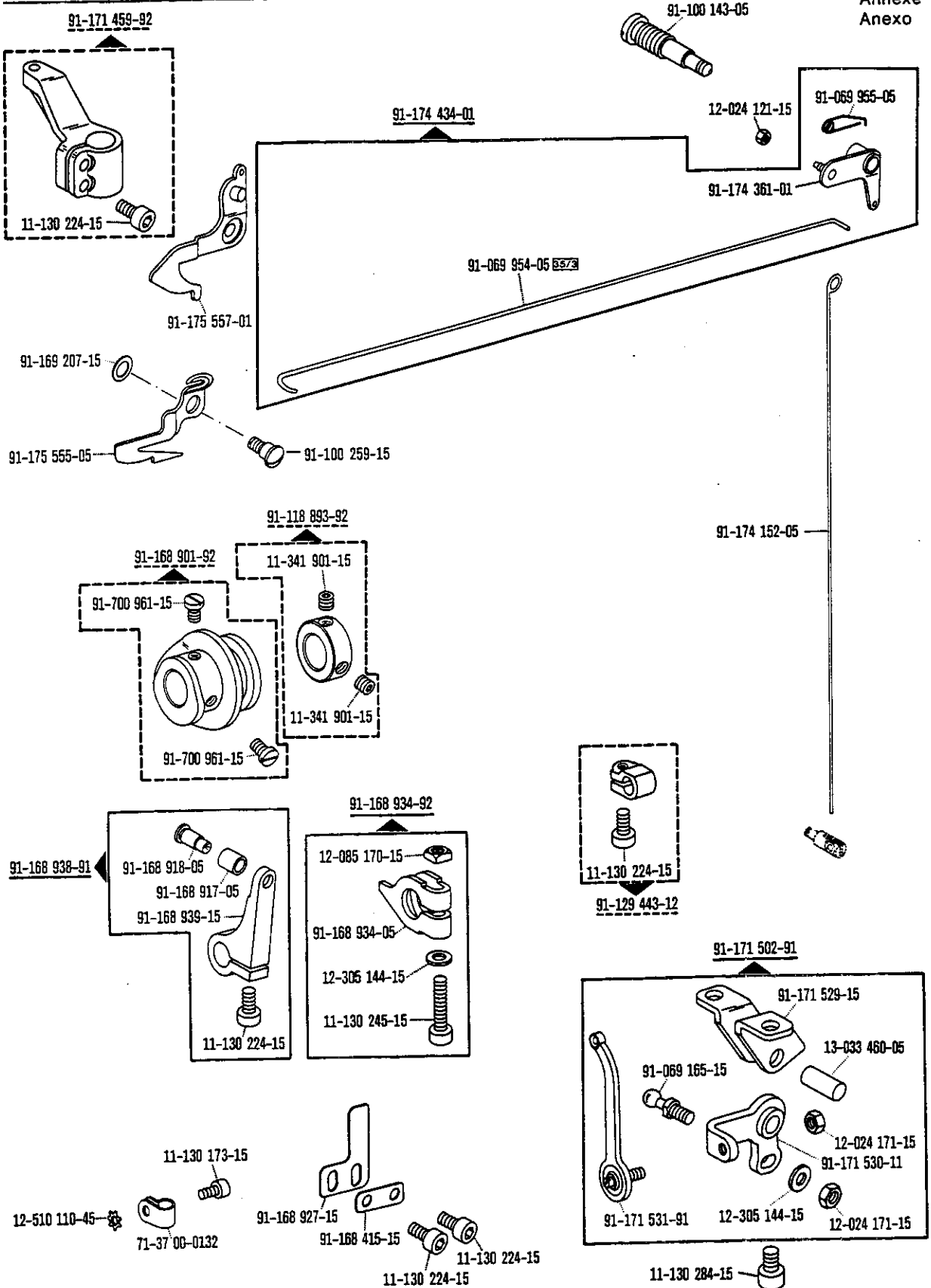


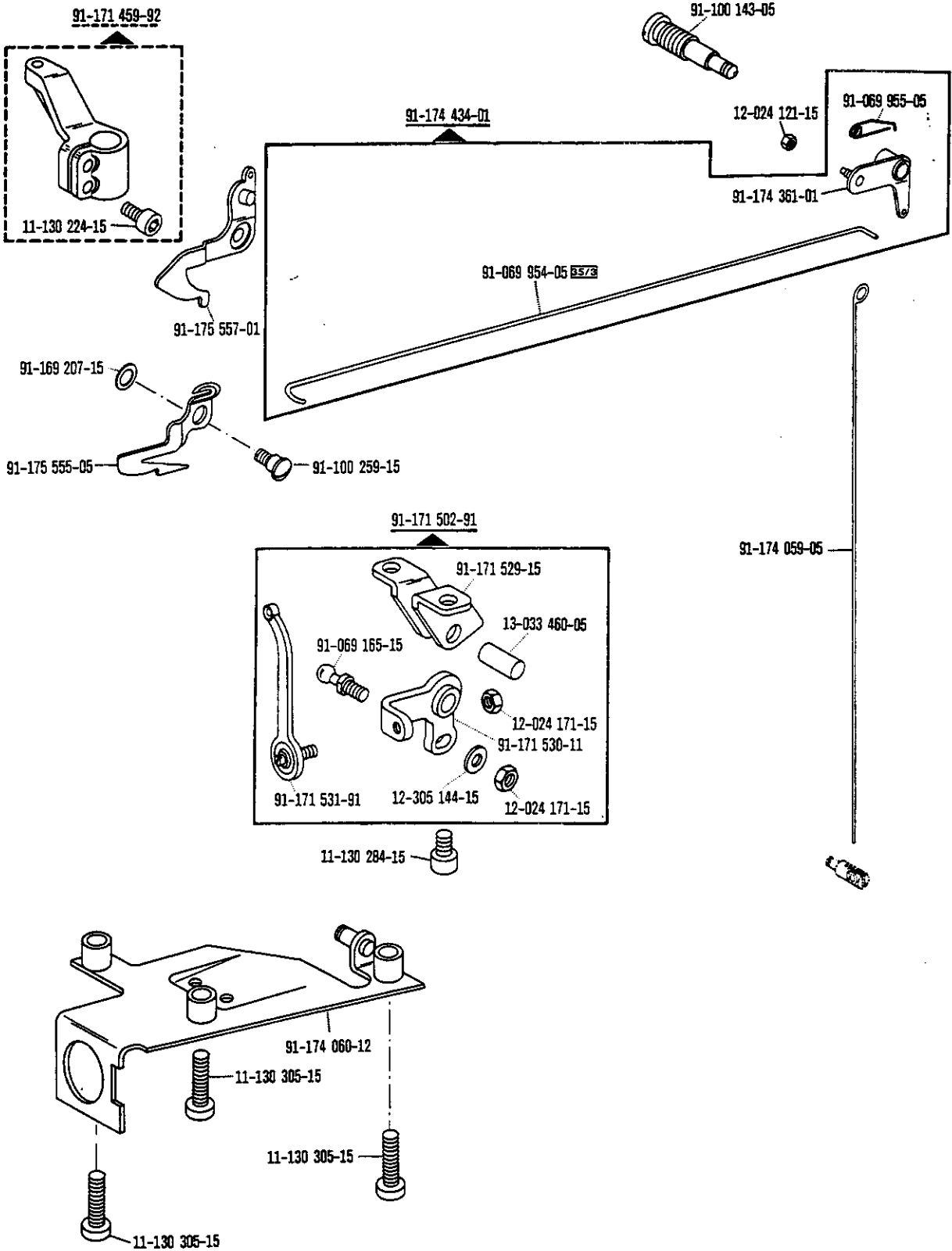




00-000 000-00 00-000 000-00 00-000 000-00 siehe Erläuterungen Register O
 see explanations on section O
 voir légende registre O
 ver explicaciones del registro O







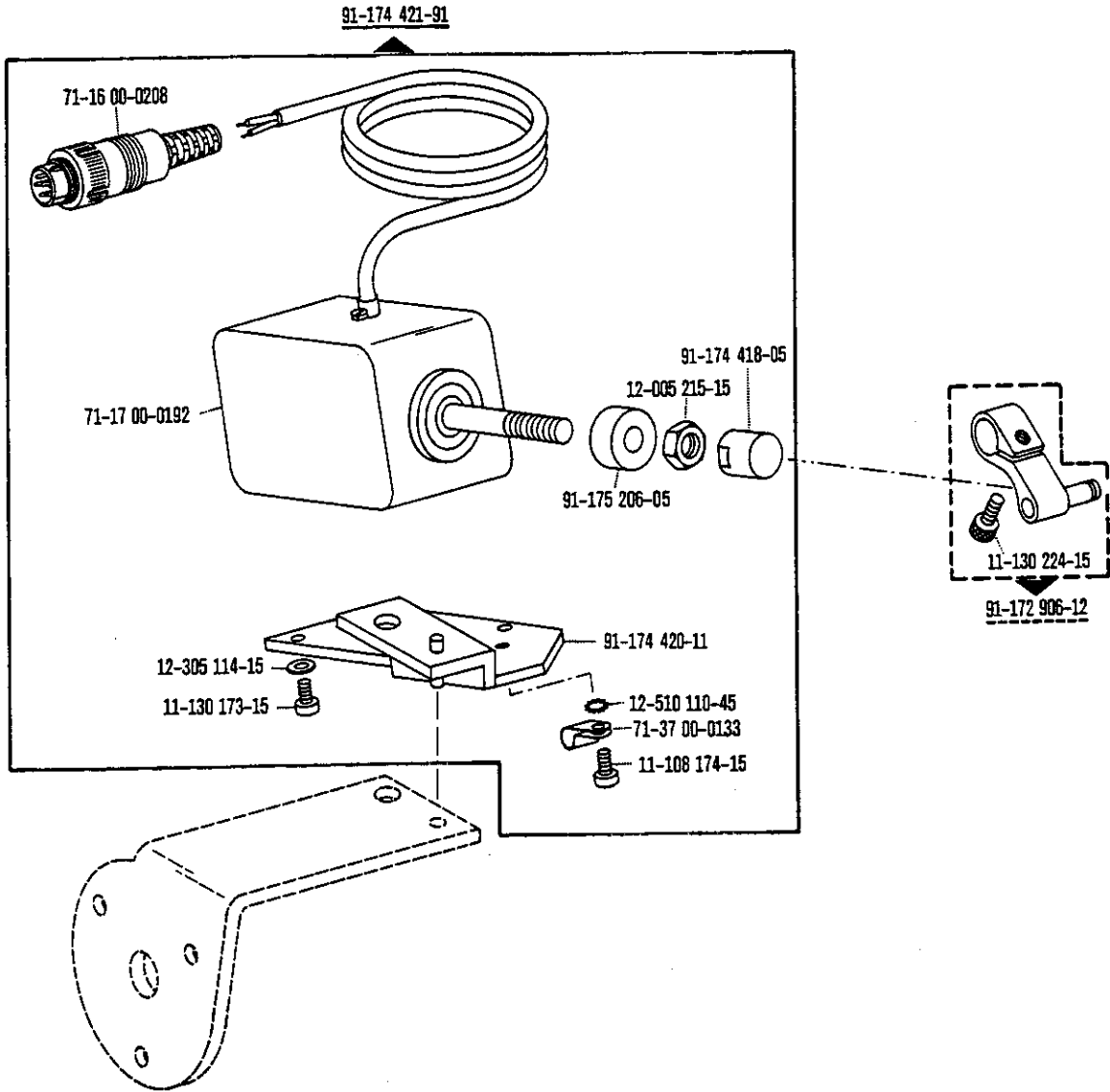
-911/17
-911/37 zur pour
for para

Pfaff 463-900/57-909/04-910/06
Pfaff 463H-900/57-909/04-910/06
Pfaff 461-900/57-909/04-910/06

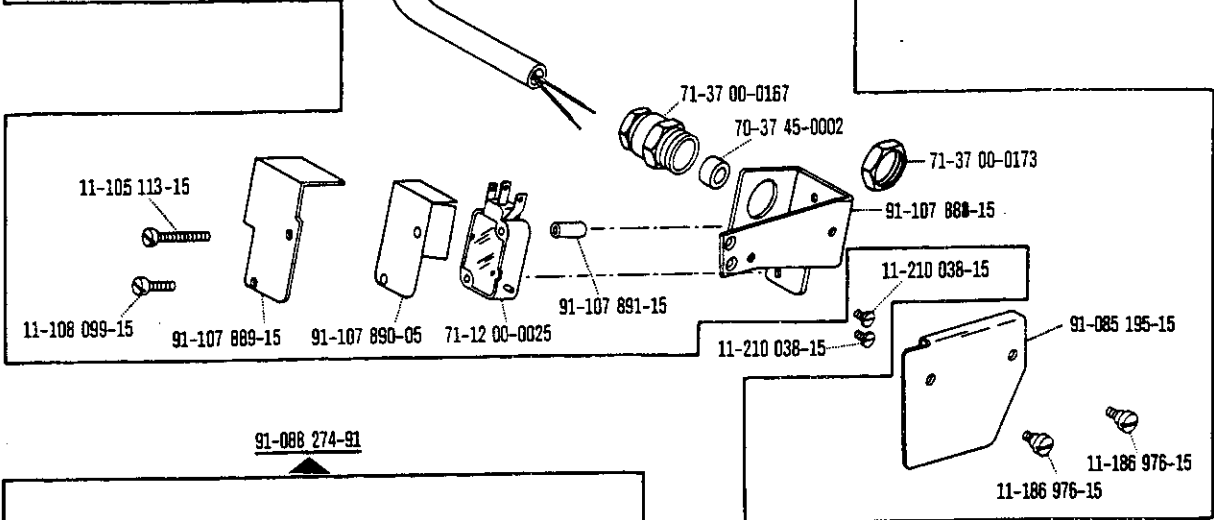
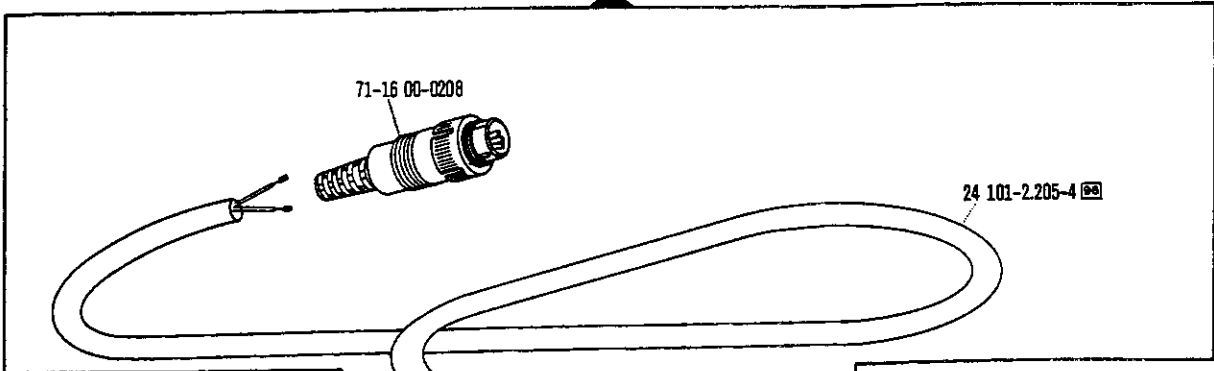
(weitere Teile siehe Register 21)
(for other parts see Section 21)
(autres pièces voir registre 21)
(otras piezas véase registro 21)

1.86

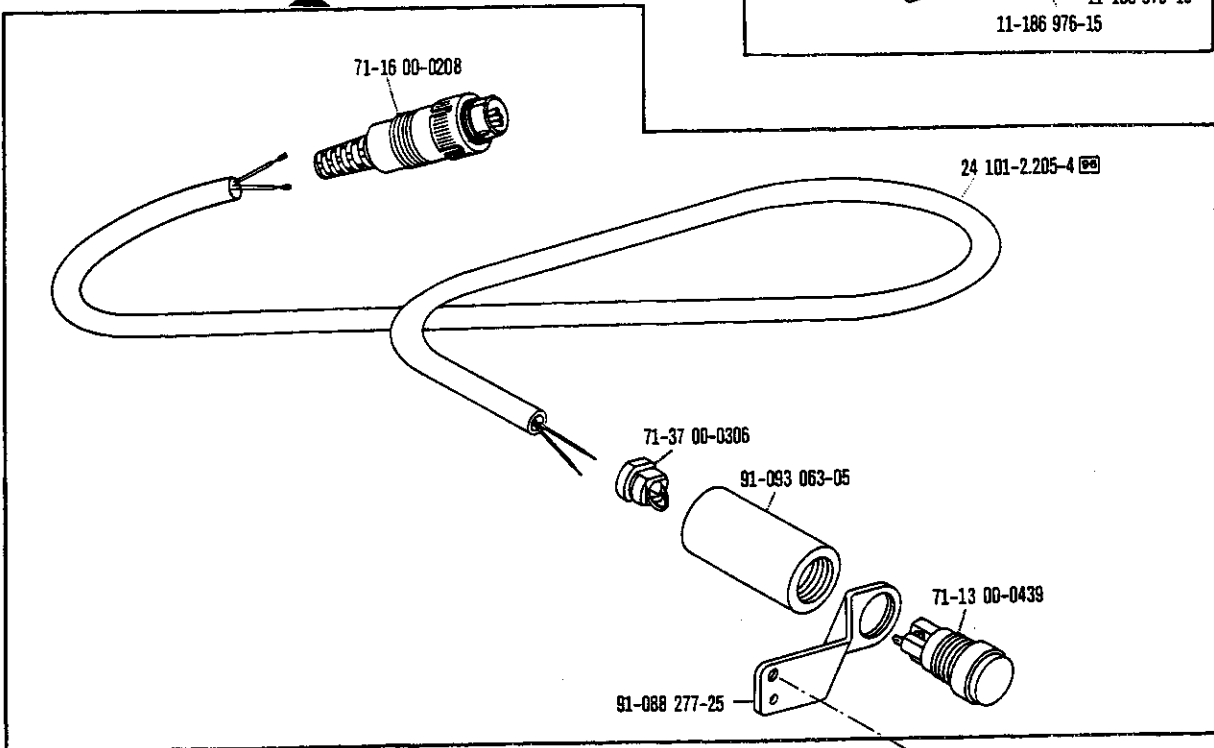
Anhang
Appendix
Annexe
Anexo

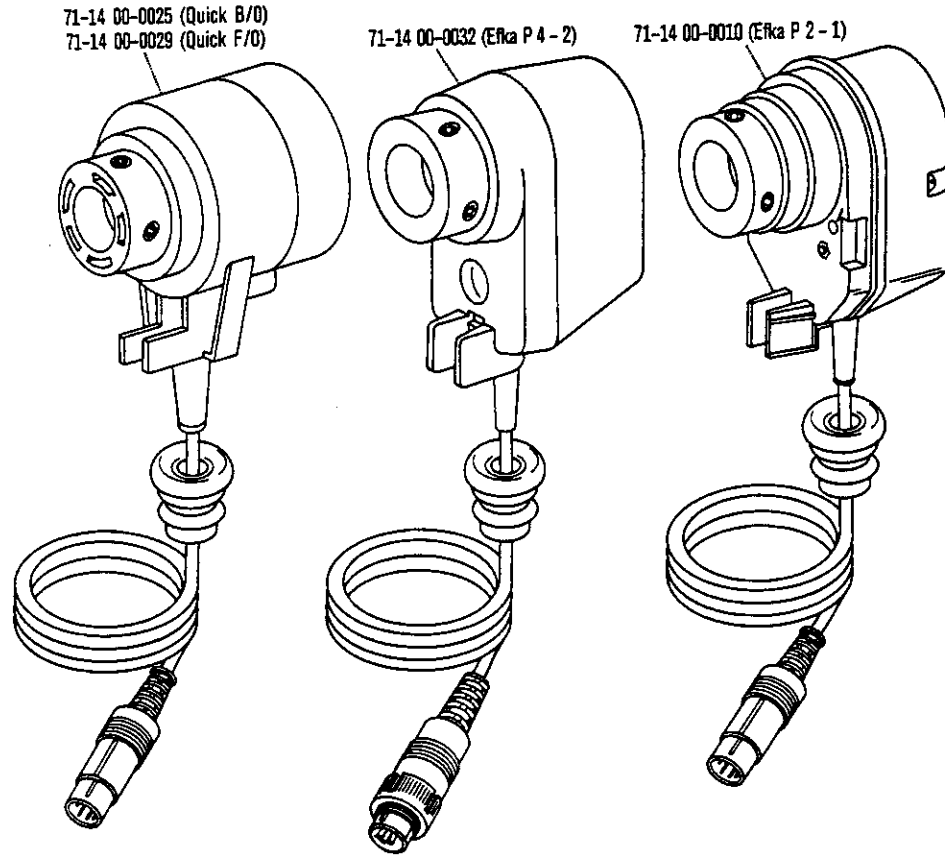


91-092 210-91 30/24



91-088 274-91





91-174 392-92

